

**БУТИС**Научно-производственное
предприятиеРадиочастотные фильтры
и ПАВ фильтры

Тел: (495)411-96-08

Факс: (495)411-96-09

121357, г. Москва
ул. Верейская д.29E-mail: butis.m@ru.netWeb: www.butis-m.ru

Фильтр на ПАВ - Частота 255 МГц

Название: Фильтр на ПАВ 255 МГц, полоса пропускания 29,58 МГц

Корпус: DIP 20,0x12,6x5,05 мм

1. Основные технические параметры фильтра :

Параметр	Ед.	Мин.	Тип.	Макс.
Центральная частота (Fo)	МГц		255	
Вносимое затухание	дБ		31,5	32,5
Ширина полосы пропускания по уровню -1,0 дБ	МГц	29,4	29,58	
Ширина полосы пропускания по уровню -40 дБ	МГц		31,17	31,3
Неравномерность затухания в полосе Fo +/- 14,22 МГц	дБ		0,85	1,3
Неравномерность ГВЗ в полосе Fo +/- 14,22 МГц	нс		55	100
ГВЗ на Fo	мкс		2,89	
Гарантированное затухание	дБ	50	53	
Температурный коэффициент частоты	ppm/°C		-18	

- Максимальный уровень входного непрерывного сигнала 10 дБм
- Максимальный уровень постоянного напряжения 10 В
- Сопротивление нагрузки и генератора 50 ± 5 Ом
- Диапазон рабочих температур: -10°C ... +60°C



БУТИС

Научно-производственное
предприятие

Радиочастотные фильтры
и ПАВ фильтры

Тел: (495)411-96-08

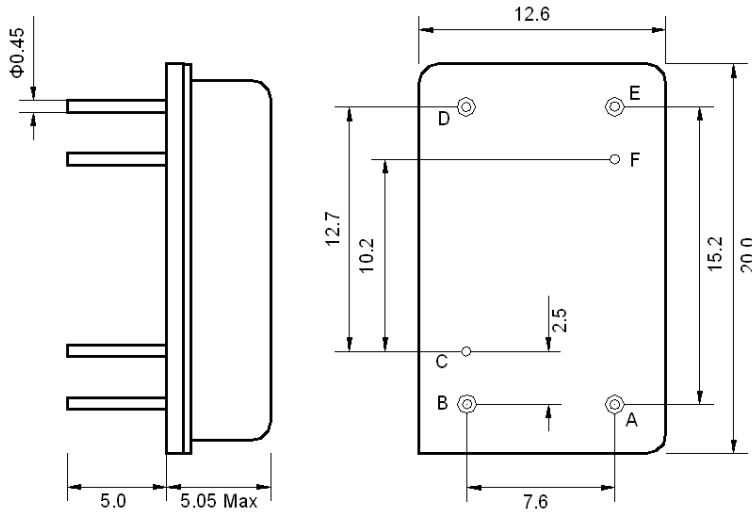
Факс: (495)411-96-09

121357, г. Москва
ул. Верейская д.29

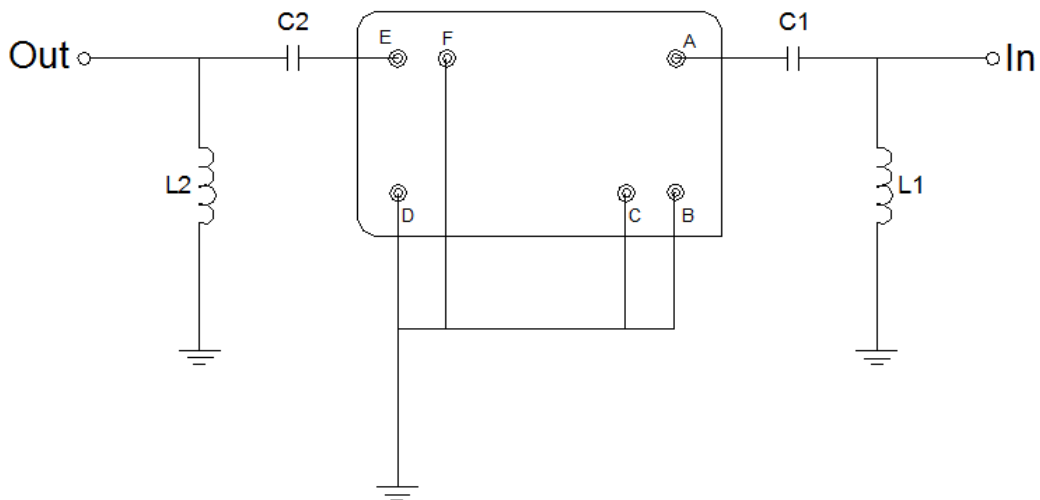
E-mail: butis.m@ru.net

Web: www.butis-m.ru

2. Габариты и маркировка фильтра:



3. Схема согласования:



$L1 = 8,2 \text{ нГ}; L2 = 8,2 \text{ нГ}; C1 = 75 \text{ пФ}; C2 = 200 \text{ пФ}$

A – Вход

E – Выход

B, C, D, F – Земля



БУТИС

Научно-производственное
предприятие

Радиочастотные фильтры
и ПАВ фильтры

Тел: (495)411-96-08

Факс: (495)411-96-09

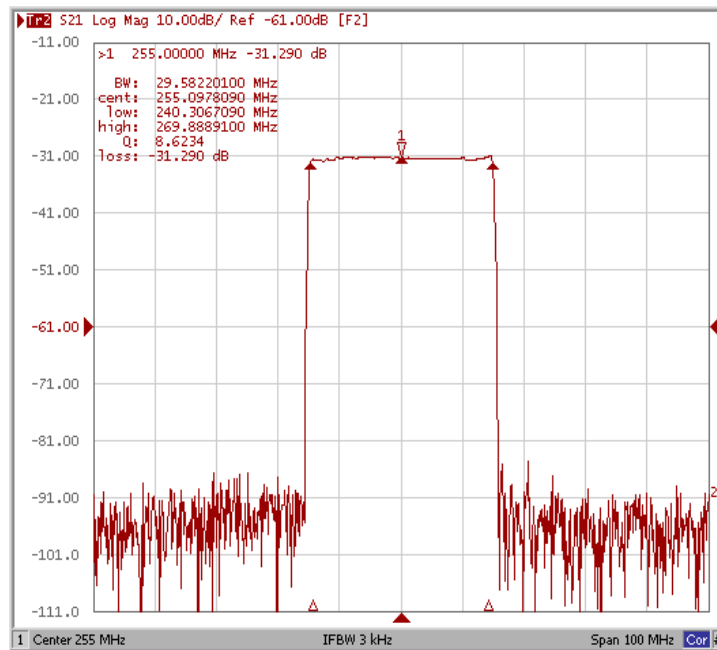
121357, г. Москва
ул. Верейская д.29

E-mail: butis.m@ru.net

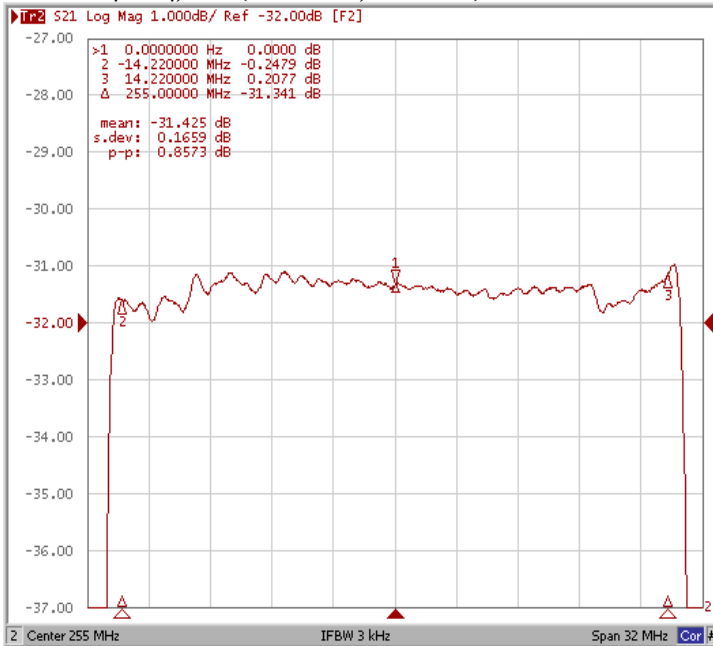
Web: www.butis-m.ru

4. Экспериментальные частотные характеристики фильтра :

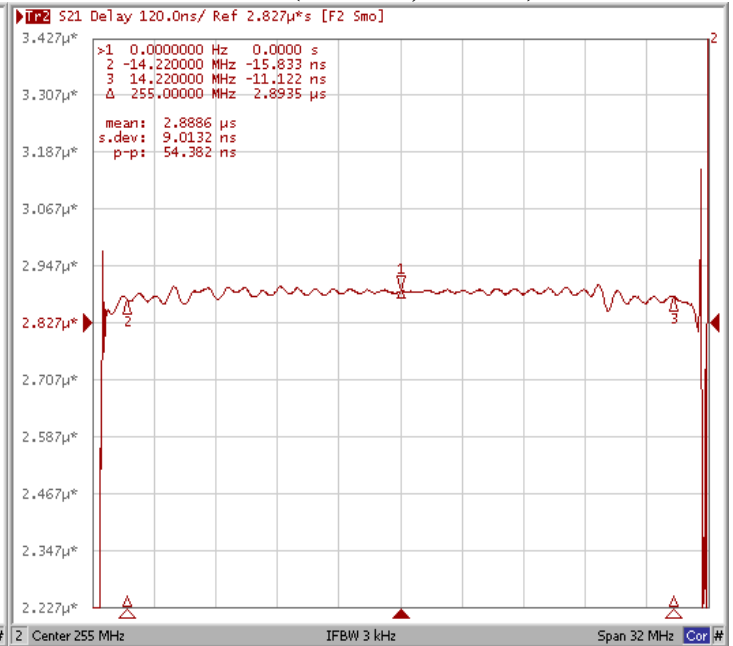
$|S_{21}|$, дБ



$|S_{21}|$, дБ (Fo +/- 14,22 МГц)



ГВЗ (Fo +/- 14,22 МГц)





БУТИС

Научно-производственное
предприятие

Радиочастотные фильтры
и ПАВ фильтры

Тел: (495)411-96-08

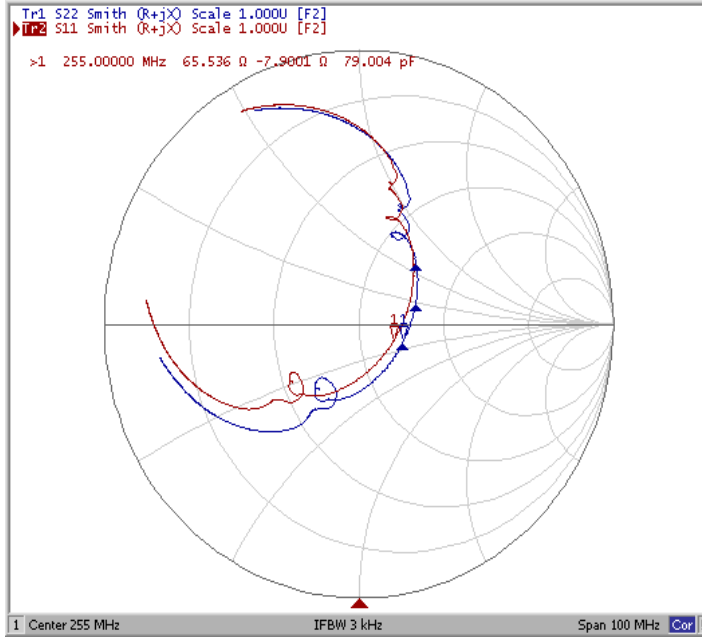
Факс: (495)411-96-09

121357, г. Москва
ул. Верейская д.29

E-mail: butis.m@ru.net

Web: www.butis-m.ru

Диаграмма Смита



КСВ

