

**БУТИС**Научно-производственное
предприятиеРадиочастотные фильтры
и ПАВ фильтры

Тел: (495)411-96-08

Факс: (495)411-96-09

121357, г. Москва
ул. Верейская д.29E-mail: butis.m@ru.netWeb: www.butis-m.ru

Фильтр на ПАВ - Частота 162,51 МГц

Название: Фильтр на ПАВ 162,51МГц, полоса пропускания 5,2МГц

Корпус: DIP 20,0x12,6x5,05 мм

1. Основные технические параметры фильтра :

Параметр	Ед.	Мин.	Тип.	Макс.
Центральная частота (Fo)	МГц		162,51	
Вносимое затухание	дБ		23,7	25,5
Ширина полосы пропускания по уровню -1,0 дБ	МГц	5,1	5,2	
Ширина полосы пропускания по уровню -40 дБ	МГц		6,4	6,55
Неравномерность затухания в полосе Fo +/- 2,46 МГц	дБ		0,5	1,5
Неравномерность ГВЗ в полосе Fo +/- 2,46 МГц	нс		130	200
ГВЗ на Fo	мкс		2,27	
Гарантированное затухание	дБ	40	47	
Температурный коэффициент частоты	ppm/°C		-18	

- Максимальный уровень входного непрерывного сигнала 10 дБм
- Максимальный уровень постоянного напряжения 10 В
- Сопротивление нагрузки и генератора 50 ± 5 Ом
- Диапазон рабочих температур: -40°C ... +85°C



БУТИС

Научно-производственное
предприятие

Радиочастотные фильтры
и ПАВ фильтры

Тел: (495)411-96-08

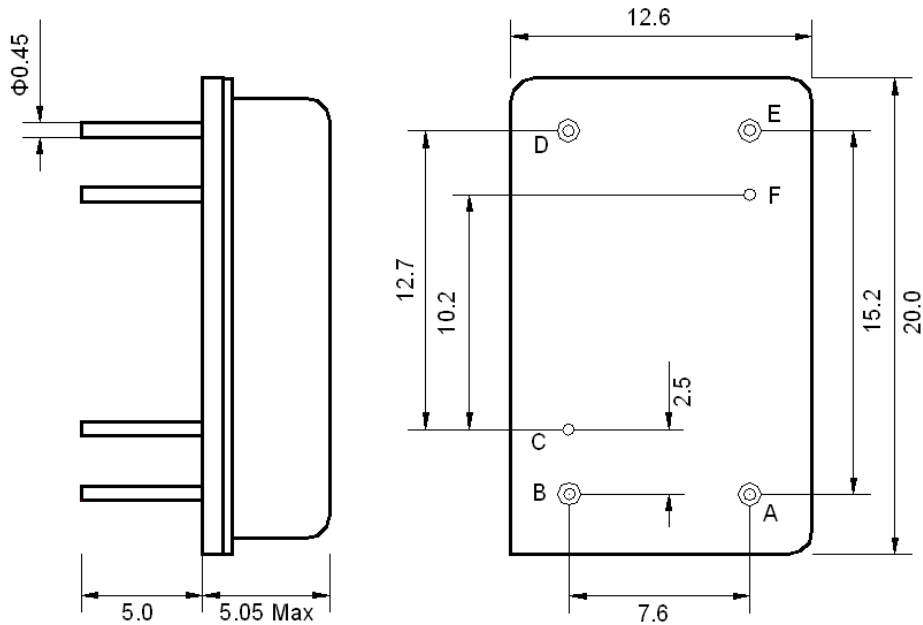
Факс: (495)411-96-09

121357, г. Москва
ул. Верейская д.29

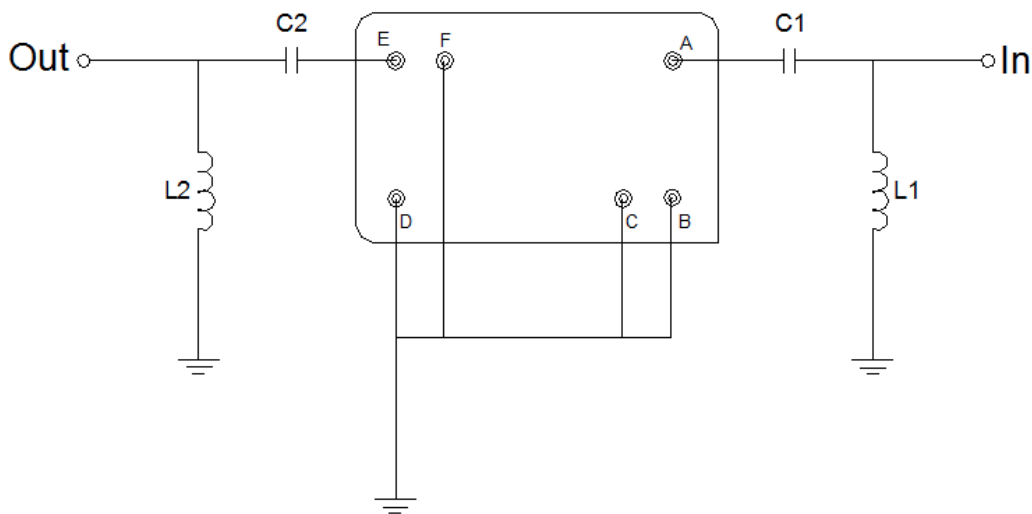
E-mail: butis.m@ru.net

Web: www.butis-m.ru

2. Габариты и маркировка фильтра:



3. Схема согласования:



$L1 = 33$ нГ; $L2 = 22$ нГ; $C1 = 30$ пФ; $C2 = 30$ пФ;

A – Вход

E – Выход

B, C, D, F – Земля



БУТИС

Научно-производственное
предприятие

Радиочастотные фильтры
и ПАВ фильтры

Тел: (495)411-96-08

Факс: (495)411-96-09

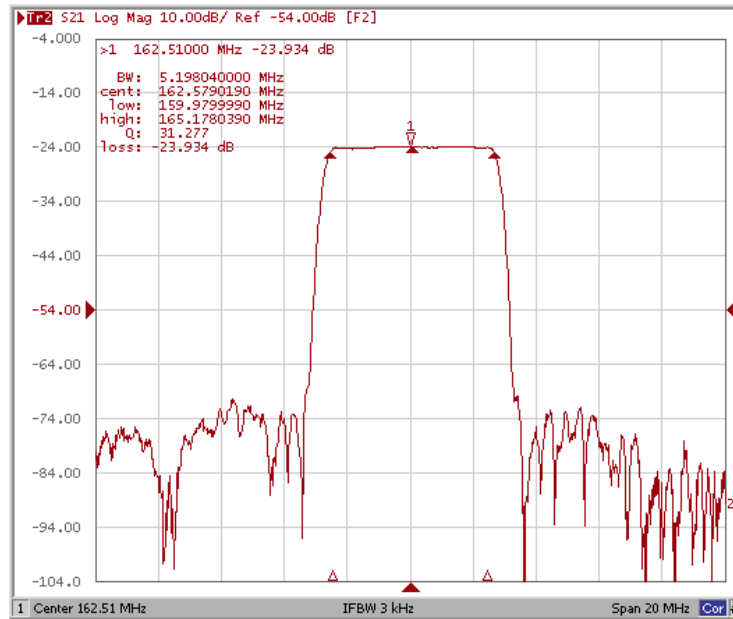
121357, г. Москва
ул. Верейская д.29

E-mail: butis.m@ru.net

Web: www.butis-m.ru

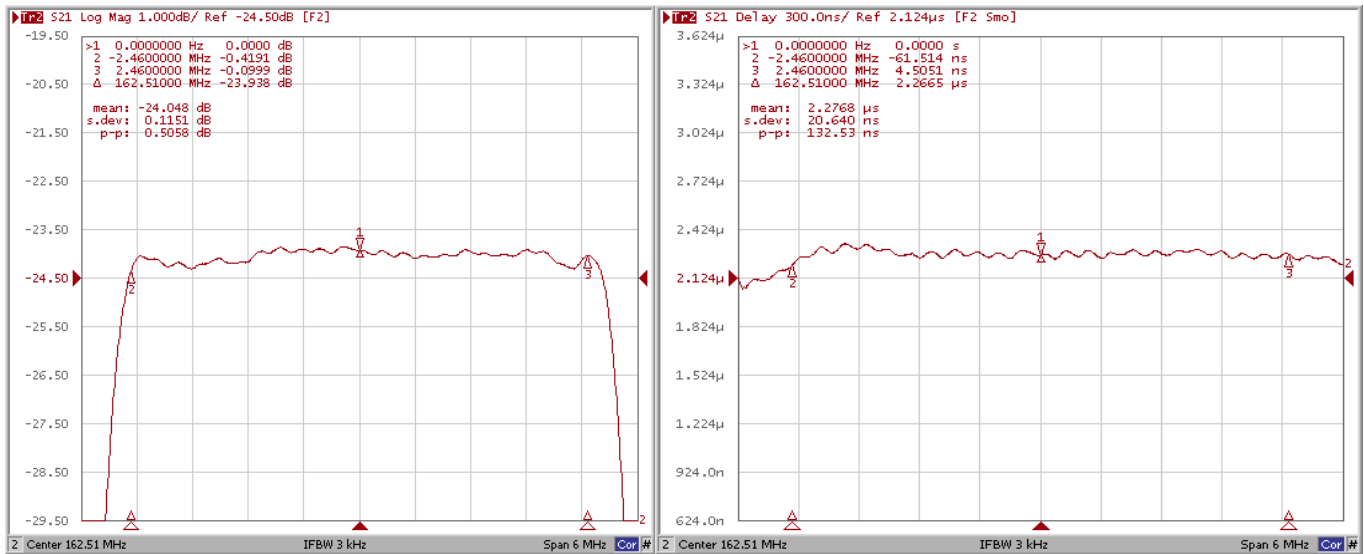
4. Экспериментальные частотные характеристики фильтра :

$|S_{21}|$, дБ



$|S_{21}|$, дБ ($F_0 \pm 2,46$ МГц)

ГВЗ ($F_0 \pm 2,46$ МГц)





БУТИС

Научно-производственное
предприятие

Радиочастотные фильтры
и ПАВ фильтры

Тел: (495)411-96-08

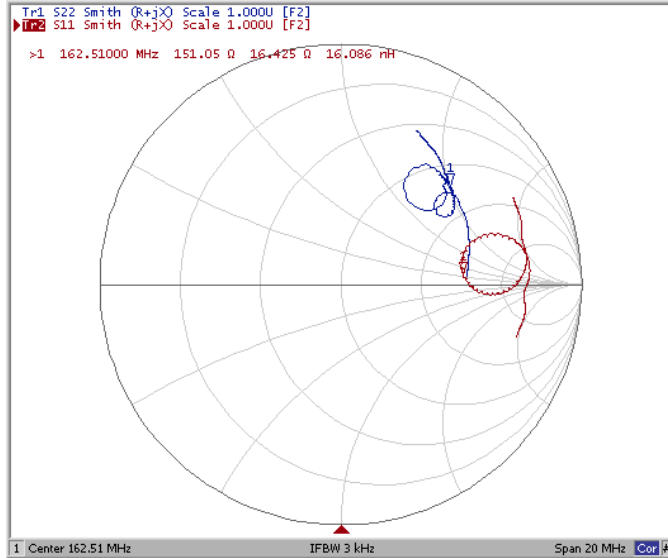
Факс: (495)411-96-09

121357, г. Москва
ул. Верейская д.29

E-mail: butis.m@ru.net

Web: www.butis-m.ru

Диаграмма Смита



КСВ

