

**БУТИС**Научно-производственное
предприятиеРадиочастотные фильтры
и ПАВ фильтры

Тел: (495)411-96-08

Факс: (495)411-96-09

121357, г. Москва
ул. Верейская д.29E-mail: butis.m@ru.netWeb: www.butis-m.ru

Фильтр на ПАВ - Частота 123 МГц

Название: Фильтр на ПАВ 123МГц, полоса пропускания 5,53 МГц**Корпус:** DIP 34,7x12,6x5,05 мм

1. Основные технические параметры фильтра:

Параметр	Ед.	Мин.	Тип.	Макс.
Центральная частота (Fo)	МГц		123	
Вносимое затухание	дБ		23	25
Ширина полосы пропускания по уровню -1,0 дБ	МГц	5,4	5,53	
Ширина полосы пропускания по уровню -40 дБ	МГц		6,43	6,7
Неравномерность затухания в полосе Fo +/-2,69 МГц	дБ		0,65	1
Неравномерность ГВЗ в полосе Fo +/-2,69 МГц	нс		100	200
ГВЗ на Fo	мкс		4,98	
Гарантированное затухание	дБ	50	55	
Температурный коэффициент частоты	ppm/°C		-20	

- Максимальный уровень входного непрерывного сигнала 10 дБм
- Максимальный уровень постоянного напряжения 10 В
- Сопротивление нагрузки и генератора 50 ± 5 Ом
- Диапазон рабочих температур: -40°C ... +85°C



БУТИС

Научно-производственное
предприятие

Радиочастотные фильтры
и ПАВ фильтры

Тел: (495)411-96-08

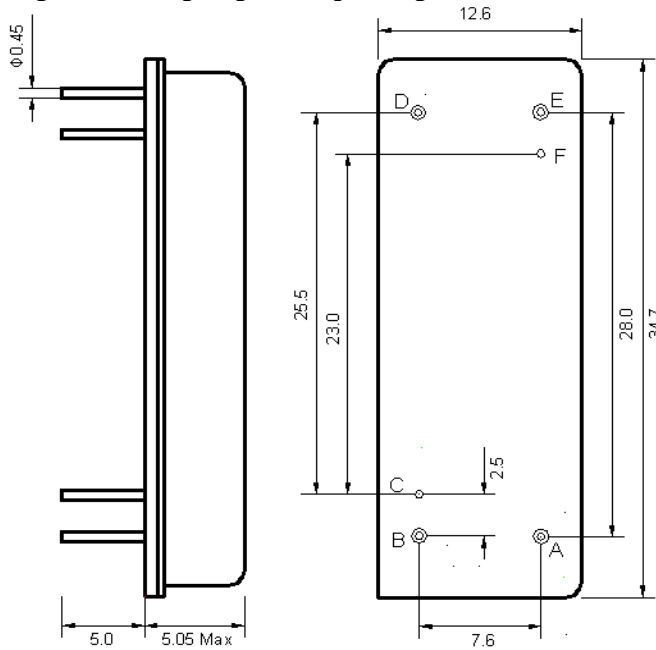
Факс: (495)411-96-09

121357, г. Москва
ул. Верейская д.29

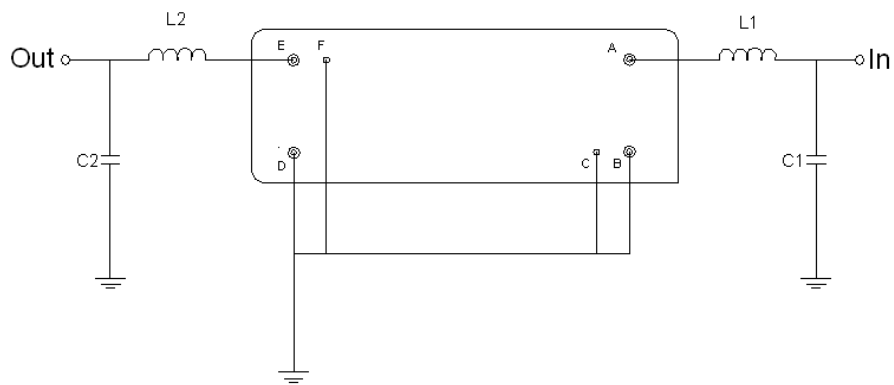
E-mail: butis.m@ru.net

Web: www.butis-m.ru

2. Габариты и маркировка фильтра:



3. Схема согласования:



$L1 = 39 \text{ нГ}; L2 = 39 \text{ нГ}; C1 = 47 \text{ пФ}; C2 = 47 \text{ пФ}$

A – Вход

E – Выход

B, C, D, F – Земля



БУТИС

Научно-производственное
предприятие

Радиочастотные фильтры
и ПАВ фильтры

Тел: (495)411-96-08

Факс: (495)411-96-09

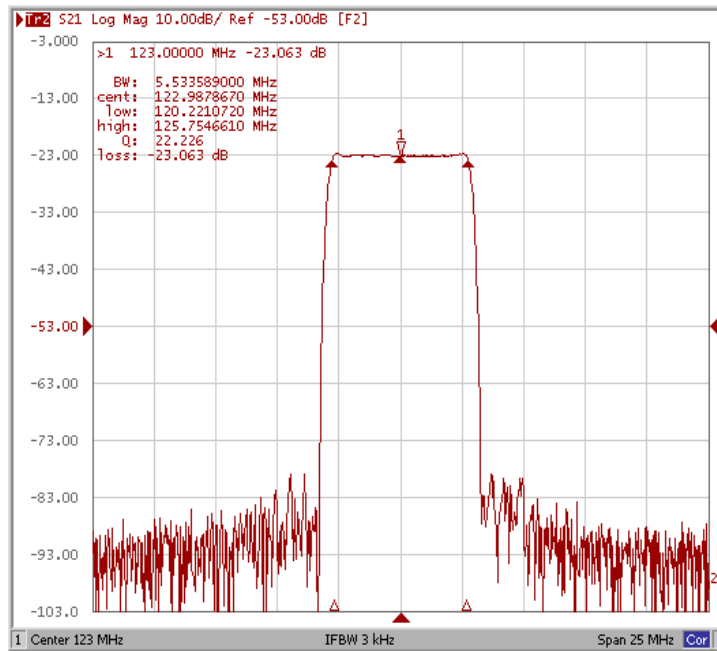
121357, г. Москва
ул. Верейская д.29

E-mail: butis.m@ru.net

Web: www.butis-m.ru

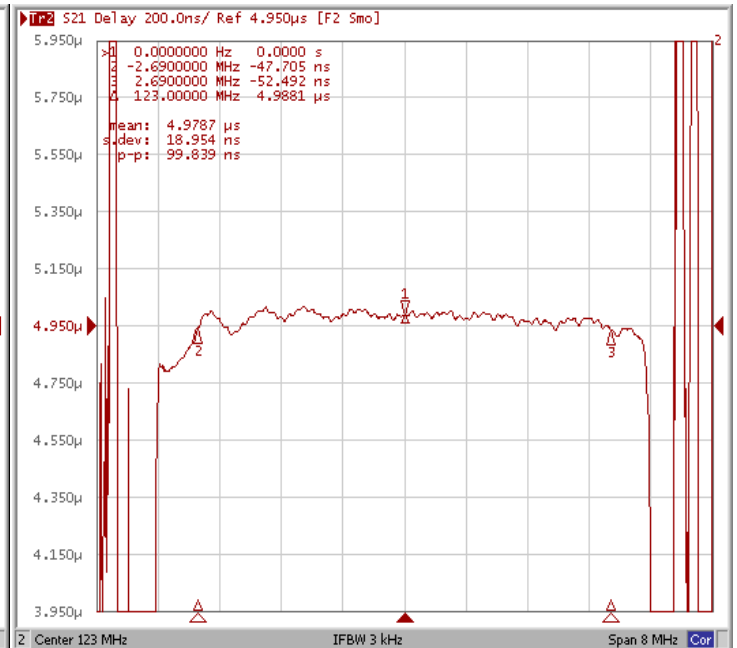
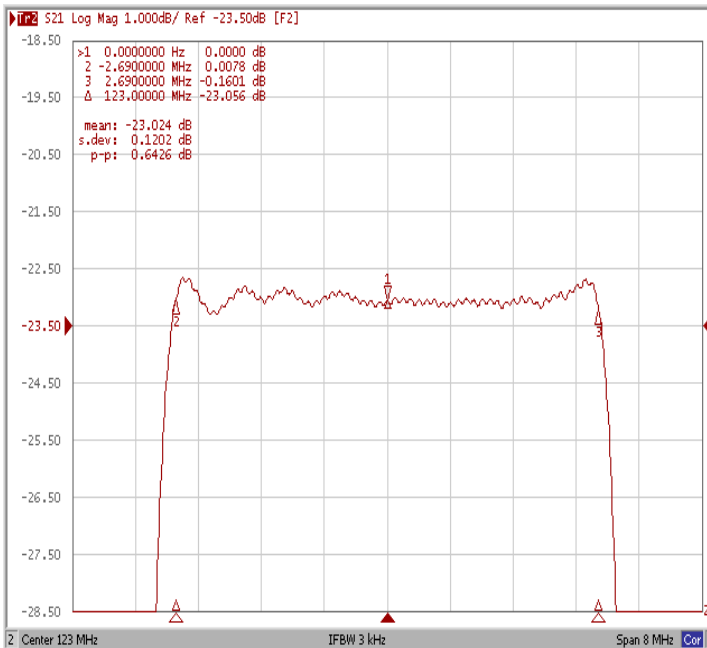
4. Экспериментальные частотные характеристики фильтра:

$|S_{21}|$, дБ



$|S_{21}|$, дБ ($F_0 \pm 2.69$ МГц)

Γ_{B3} ($F_0 \pm 2.69$ МГц)





БУТИС

Научно-производственное
предприятие

Радиочастотные фильтры
и ПАВ фильтры

Тел: (495)411-96-08

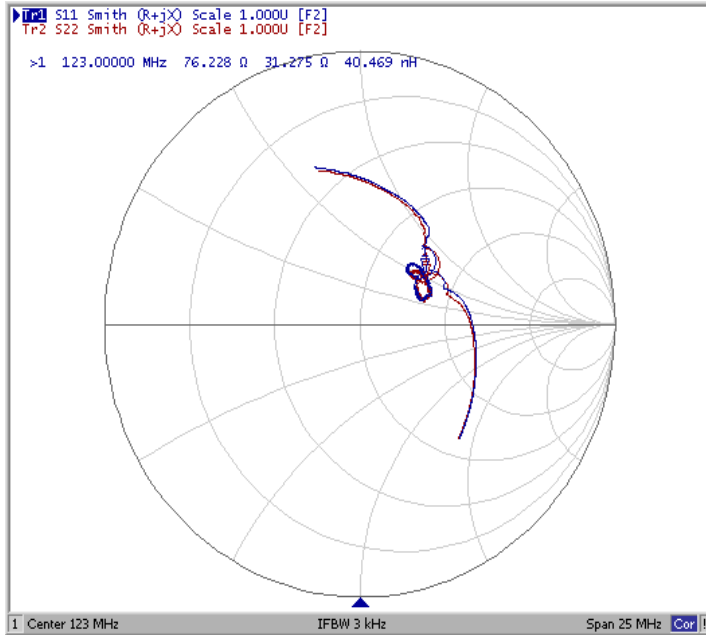
Факс: (495)411-96-09

121357, г. Москва
ул. Верейская д.29

E-mail: butis.m@ru.net

Web: www.butis-m.ru

Диаграмма Смита



КСВ

