

**БУТИС**Научно-производственное
предприятиеРадиочастотные фильтры
и ПАВ фильтры

Тел: (495)411-96-08

Факс: (495)411-96-09

121357, г. Москва
ул. Верейская д.29E-mail: butis.m@ru.netWeb: www.butis-m.ru

Фильтр на ПАВ - Частота 120 МГц

Название: Фильтр на ПАВ 120 МГц, полоса пропускания 8,95 МГц

Корпус: DIP 34,7x12,6x5,05 мм

1. Основные технические параметры фильтра:

Параметр	Ед.	Мин.	Тип.	Макс.
Центральная частота (Fo)	МГц		120	
Вносимое затухание	дБ		22,7	25
Ширина полосы пропускания по уровню -1,0 дБ	МГц		8,95	
Ширина полосы пропускания по уровню -50 дБ	МГц		10,35	10,6
Неравномерность затухания в полосе Fo +/-4 МГц	дБ		0,5	1
Неравномерность ГВЗ в полосе Fo +/-4 МГц	нс		40	100
ГВЗ на Fo	мкс		3,8	
Гарантированное затухание	дБ	50	55	
Температурный коэффициент частоты	ppm/°C		-18	

- Максимальный уровень входного непрерывного сигнала 10 дБм
- Сопротивление нагрузки и генератора 50 ± 5 Ом
- Диапазон рабочих температур: -40°C ... +85°C



БУТИС

Научно-производственное
предприятие

Радиочастотные фильтры
и ПАВ фильтры

Тел: (495)411-96-08

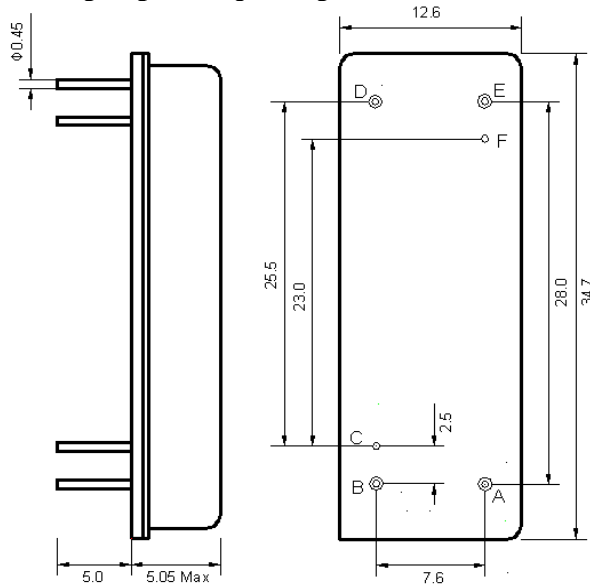
Факс: (495)411-96-09

121357, г. Москва
ул. Верейская д.29

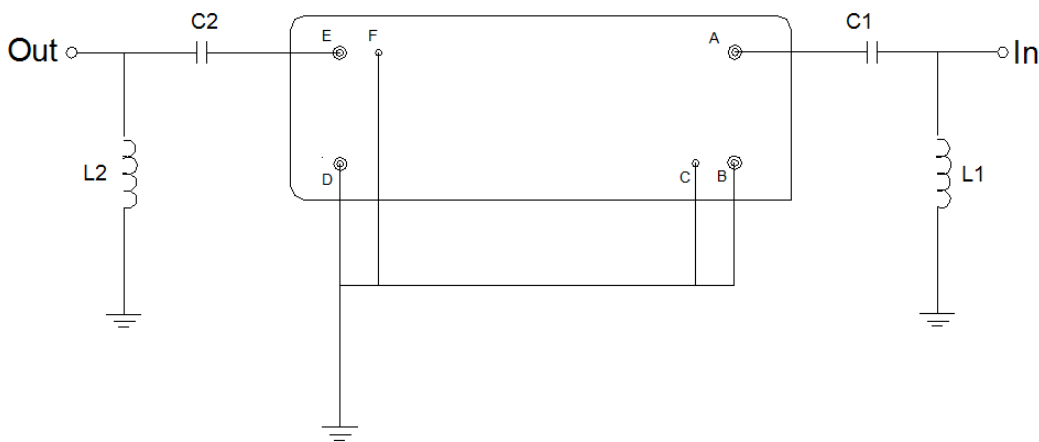
E-mail: butis.m@ru.net

Web: www.butis-m.ru

2. Габариты и маркировка фильтра:



3. Схема согласования:



$L1 = 27 \text{ нГ}$; $L2 = 27 \text{ нГ}$; $C1 = 200 \text{ пФ}$; $C2 = 220 \text{ пФ}$

A – Вход

E – Выход

B, C, D, F – Земля



БУТИС

Научно-производственное
предприятие

Радиочастотные фильтры
и ПАВ фильтры

Тел: (495)411-96-08

Факс: (495)411-96-09

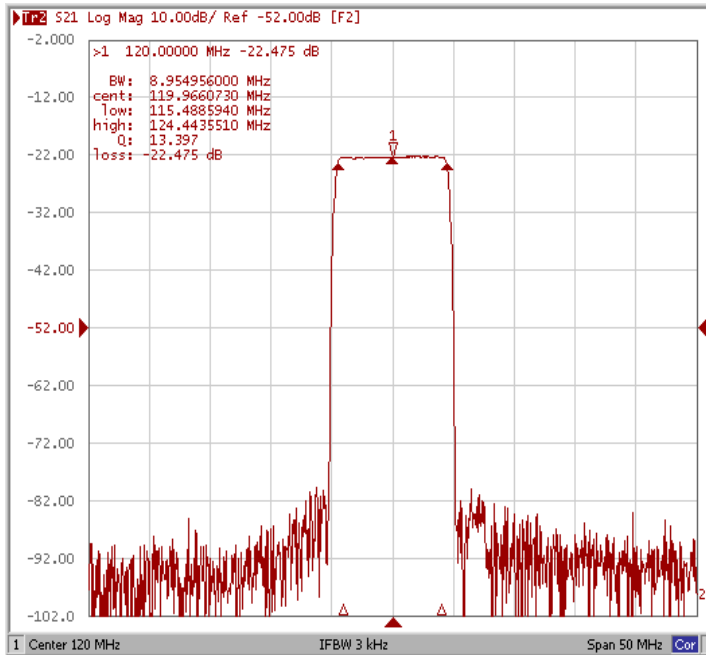
121357, г. Москва
ул. Верейская д.29

E-mail: butis.m@ru.net

Web: www.butis-m.ru

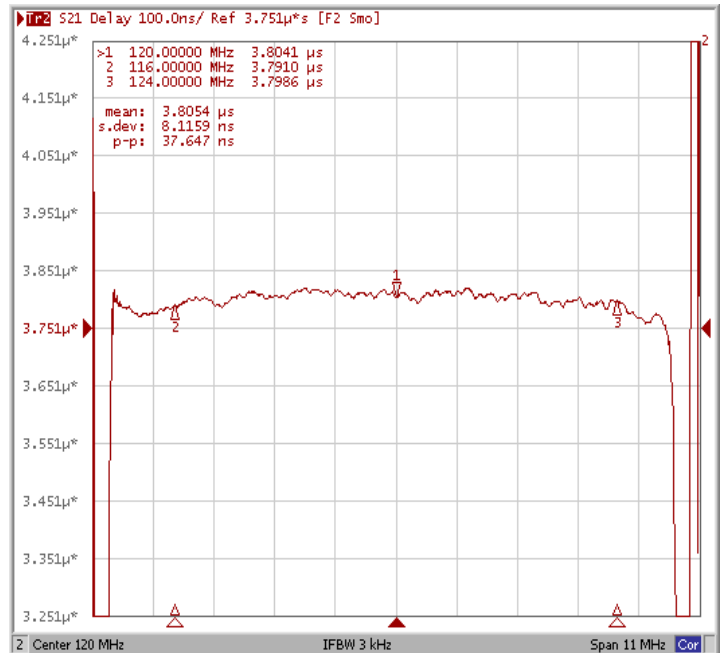
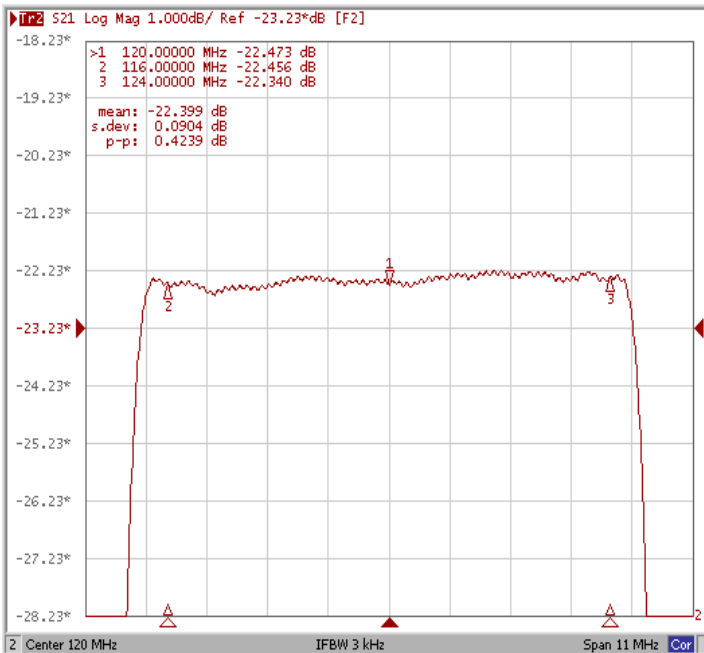
4. Экспериментальные частотные характеристики фильтра:

$|S_{21}|$, дБ



$|S_{21}|$, дБ ($F_0 \pm 4$ МГц)

ГВЗ ($F_0 \pm 4$ МГц)





БУТИС

Научно-производственное
предприятие

Радиочастотные фильтры
и ПАВ фильтры

Тел: (495)411-96-08

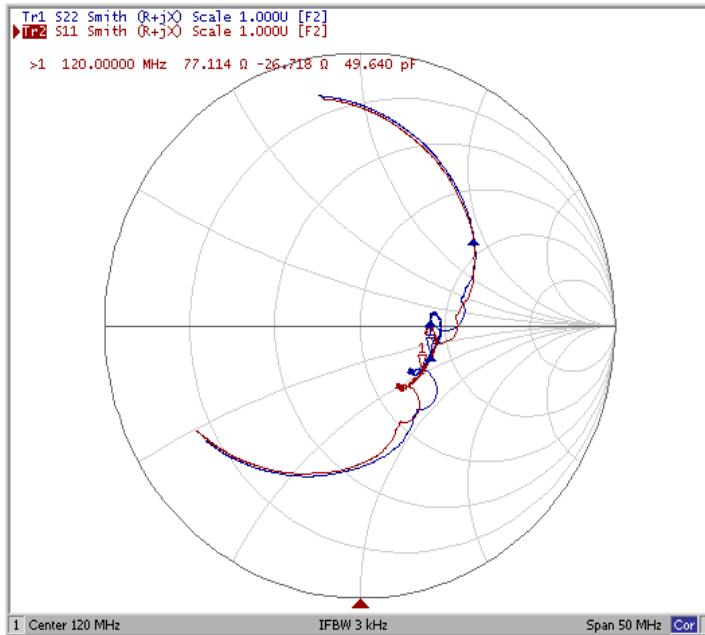
Факс: (495)411-96-09

121357, г. Москва
ул. Верейская д.29

E-mail: butis.m@ru.net

Web: www.butis-m.ru

Диаграмма Смита



КСВ

