

**БУТИС**Научно-производственное  
предприятиеРадиочастотные фильтры  
и ПАВ фильтры

Тел: (495)411-96-08

Факс: (495)411-96-09

121357, г. Москва

ул. Верейская д.29

E-mail: [butis.m@ru.net](mailto:butis.m@ru.net)Web: [www.butis-m.ru](http://www.butis-m.ru)

## Фильтр на ПАВ - Частота 120,1 МГц

**Название:** Фильтр на ПАВ 120,1 МГц, полоса пропускания 19,28 МГц

**Корпус:** DIP 34,7x12,6x5,05 мм

### 1. Основные технические параметры фильтра:

Параметр	Ед.	Мин.	Тип.	Макс.
Центральная частота (Fo)	МГц		120,1	
Вносимое затухание	дБ		29,5	31
Ширина полосы пропускания по уровню -1,0 дБ	МГц	19,1	19,28	
Ширина полосы пропускания по уровню -50 дБ	МГц		20,86	20,95
Неравномерность затухания в полосе Fo +/-9,5 МГц	дБ		0,6	1
Неравномерность ГВЗ в полосе Fo +/-9,5 МГц	нс		30	70
ГВЗ на Fo	мкс		3	
Гарантированное затухание	дБ	50	55	
Температурный коэффициент частоты	ppm/°C		-18	

- Максимальный уровень входного непрерывного сигнала 10 дБм
- Максимальный уровень постоянного напряжения 10 В
- Сопротивление нагрузки и генератора  $50 \pm 5$  Ом
- Диапазон рабочих температур: -40°C ... +85°C



# БУТИС

Научно-производственное  
предприятие

Радиочастотные фильтры  
и ПАВ фильтры

Тел: (495)411-96-08

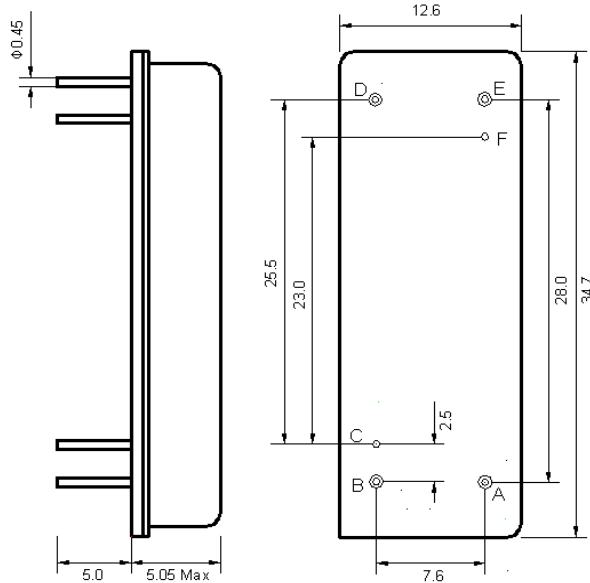
Факс: (495)411-96-09

121357, г. Москва  
ул. Верейская д.29

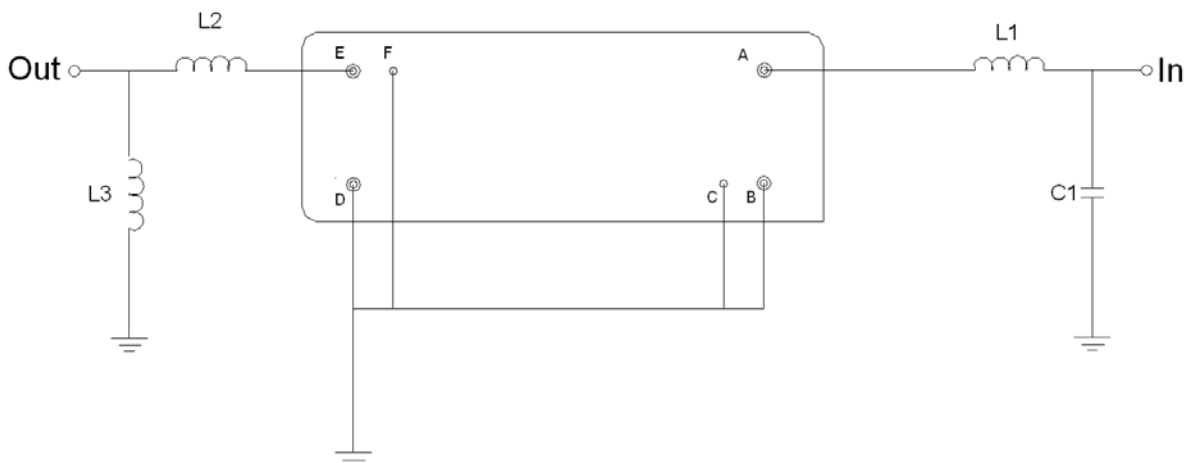
E-mail: [butis.m@ru.net](mailto:butis.m@ru.net)

Web: [www.butis-m.ru](http://www.butis-m.ru)

## 2. Габариты и маркировка фильтра:



## 3. Схема согласования:



$L1 = 68 \text{ нГ}$ ;  $L2 = 10 \text{ нГ}$ ;  $L3 = 27 \text{ нГ}$ ;  $C1 = 51 \text{ пФ}$

A – Вход

E – Выход

B, C, D, F – Земля



# БУТИС

Научно-производственное  
предприятие

Радиочастотные фильтры  
и ПАВ фильтры

Тел: (495)411-96-08

Факс: (495)411-96-09

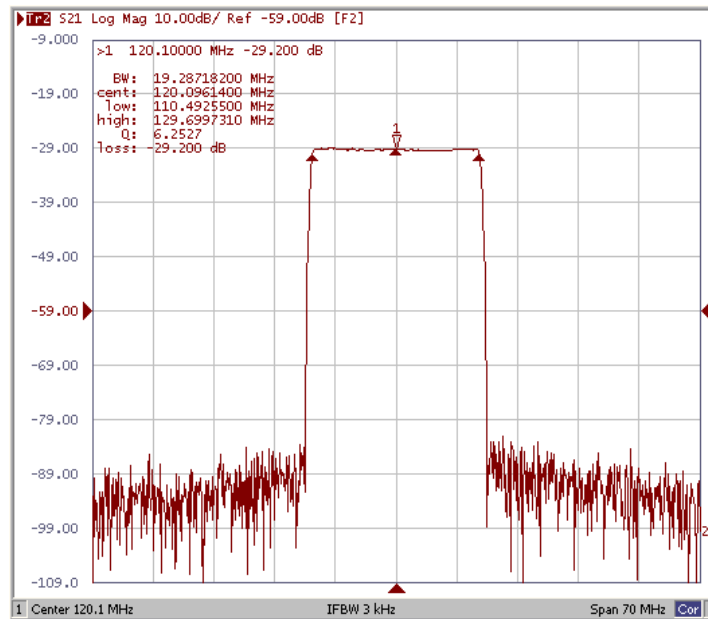
121357, г. Москва  
ул. Верейская д.29

E-mail: [butis.m@ru.net](mailto:butis.m@ru.net)

Web: [www.butis-m.ru](http://www.butis-m.ru)

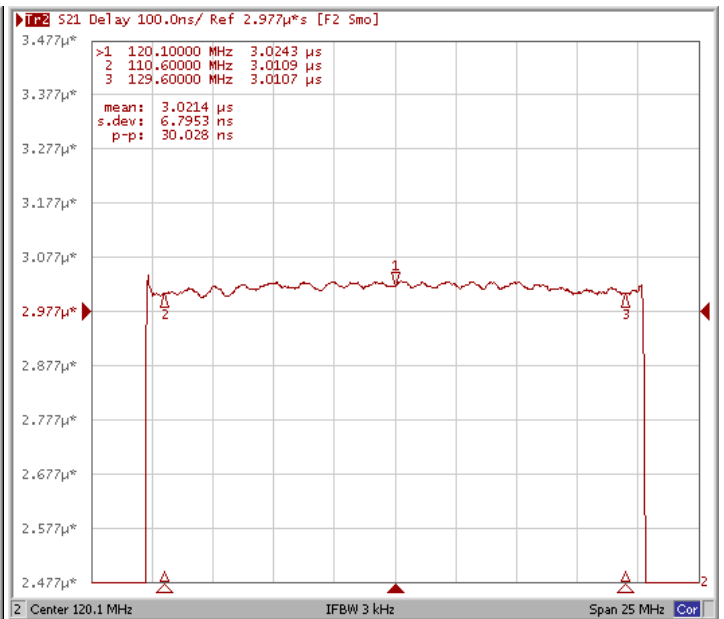
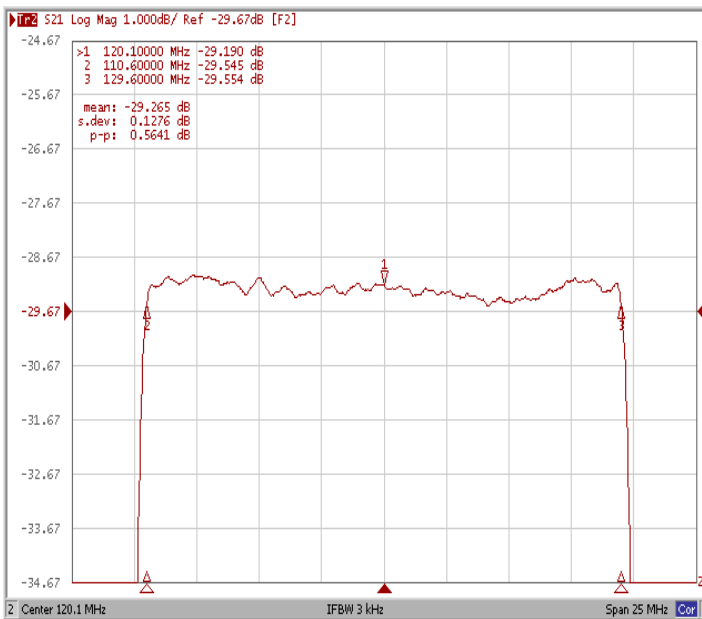
## 4. Экспериментальные частотные характеристики фильтра:

$|S_{21}|$ , дБ



$|S_{21}|$ , дБ ( $F_0 \pm 9,5$  МГц)

ГВЗ ( $F_0 \pm 9,5$  МГц)





# БУТИС

Научно-производственное  
предприятие

Радиочастотные фильтры  
и ПАВ фильтры

Тел: (495)411-96-08

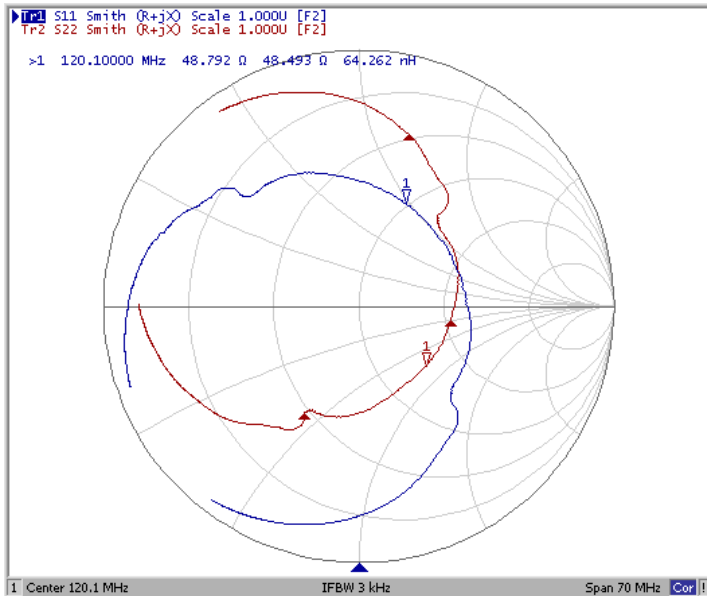
Факс: (495)411-96-09

121357, г. Москва  
ул. Верейская д.29

E-mail: [butis.m@ru.net](mailto:butis.m@ru.net)

Web: [www.butis-m.ru](http://www.butis-m.ru)

### Диаграмма Смита



### КСВ

