



## Фильтр на ПАВ – Частот 91,85 МГц

**Название:** Фильтр на ПАВ 91,85 МГц полоса пропускания 50,0 МГц

**Обозначение:** FP-91B50

**Корпус:** SMD 13,3x6,5

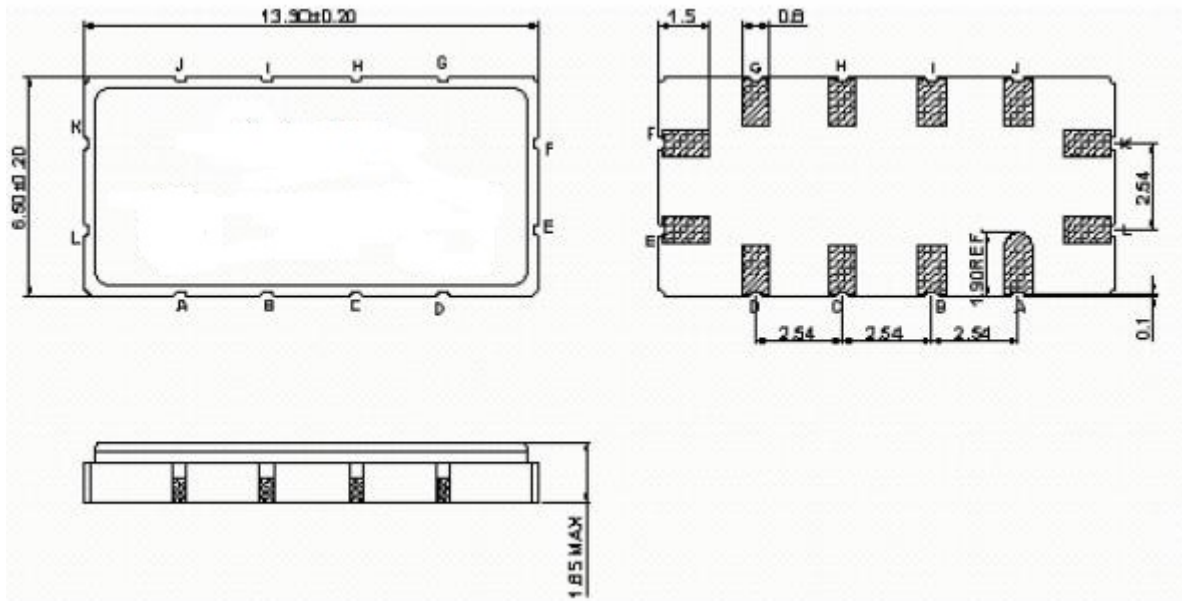
### 1. Основные технические параметры фильтра FP-91B50

Параметр	Ед.	Знач.
Номинальная частота $F_0$	МГц	91,85
Минимальное вносимое затухание в полосе пропускания, не более	дБ	26,0
Ширина полосы пропускания по уровню -1 дБ, не менее	МГц	50,0
Ширина полосы пропускания по уровню -40 дБ, не более	МГц	75,0
Неравномерность АЧХ в полосе пропускания, не более	дБ	1,2
Неравномерность ГВЗ в полосе пропускания, не более	нс	30
Гарантированное затухание в полосах задерживания, не менее	дБ	45
Температурный коэффициент частоты	ppm/К	-76

- Максимальный уровень входного непрерывного сигнала не более 10 дБм
- Максимальный уровень постоянного напряжения 10 В
- Сопротивление нагрузки и генератора  $50 \pm 5\%$  Ом
- Диапазон рабочих температур: -30 .. + 85 °С
- Диапазон температур хранения: - 40 .. + 85 °С



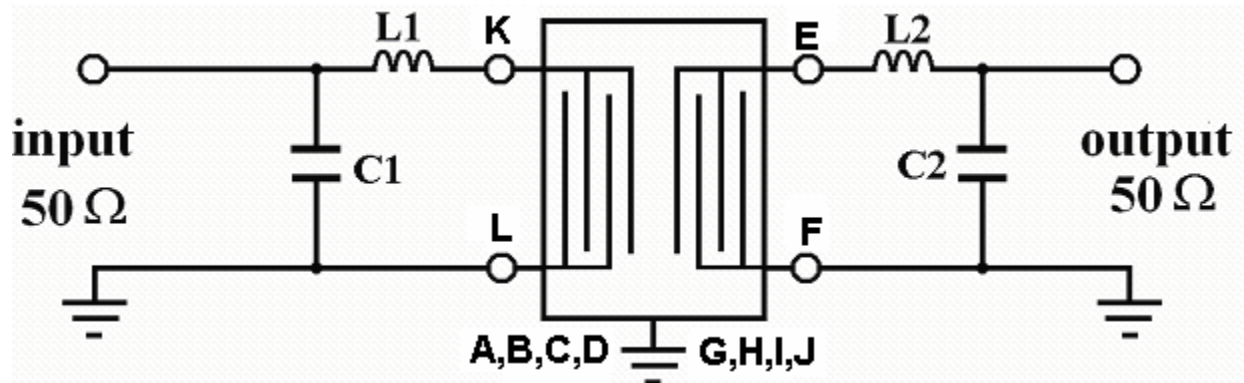
## 2. Габариты и маркировка фильтра FP-91B50



К - Вход  
L - Земля Вход  
E - Выход  
F - Земля ВЫХОД

B,C,D,E,F,H,j,K,M,N - Земля

## 3. Схема согласования



$L_1=56$  нГн    $L_2=68$  нГн    $C_1=68$  пФ    $C_2=9$  пФ



# БУТИС

Научно-производственное  
предприятие

Радиочастотные фильтры  
и ПАВ фильтры

Тел: (495)411-96-08

Факс: (495)411-96-09

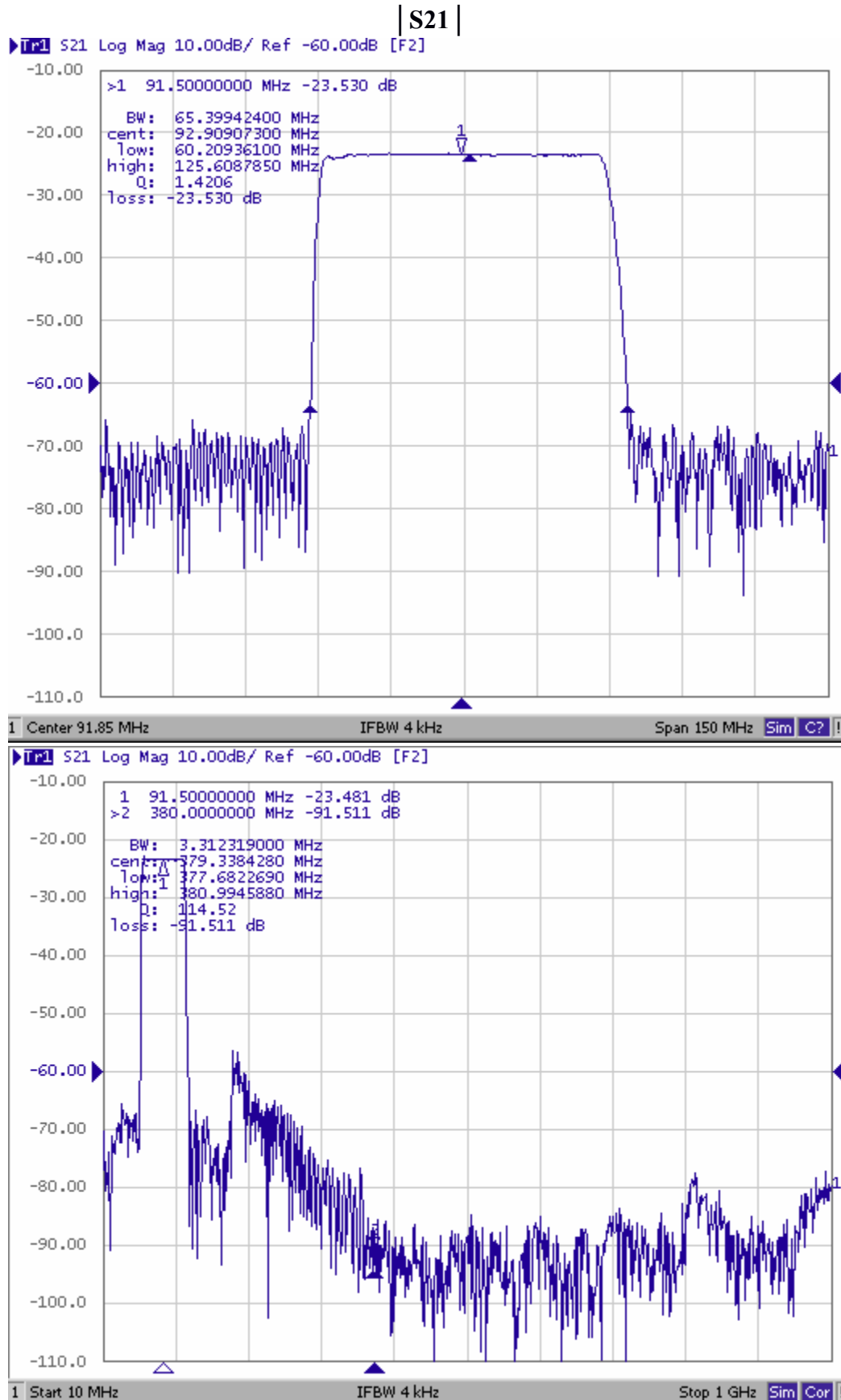
121357, г. Москва  
ул. Верейская д.29

E-mail: [butis.m@ru.net](mailto:butis.m@ru.net)

Web: [www.butis-m.ru](http://www.butis-m.ru)

## 4. Измеренные частотные характеристики фильтра FP-91B50 ( $F_0 = 91,85$ МГц)

Режим измерения: 25 °С, 746 мм.рт.ст, 55 % отн.вл.





# БУТИС

Научно-производственное  
предприятие

Радиочастотные фильтры  
и ПАВ фильтры

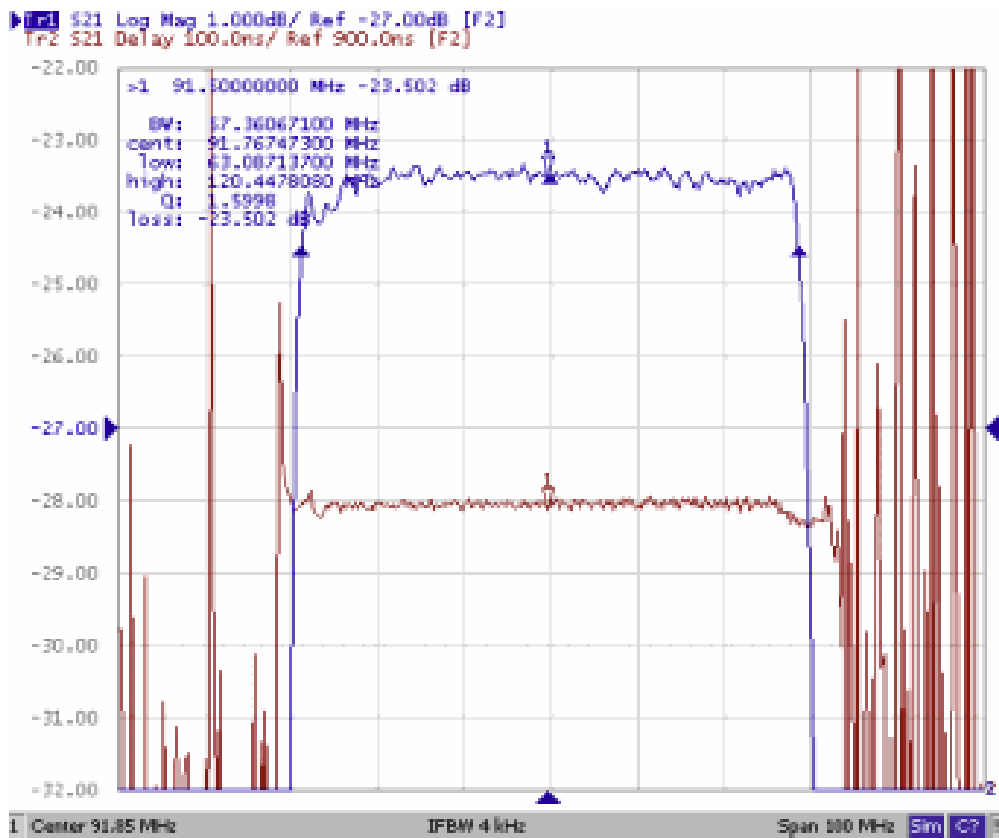
Тел: (495)411-96-08

Факс: (495)411-96-09

121357, г. Москва  
ул. Верейская д.29

E-mail: [butis.m@ru.net](mailto:butis.m@ru.net)

Web: [www.butis-m.ru](http://www.butis-m.ru)



### Диаграмма Смита

