



Фильтр на ПАВ – Частот 86,6МГц

Название: Фильтр на ПАВ 86,6 МГц полоса пропускания 0,34 МГц

Обозначение: FP-86B0340

Корпус: SMD 19,0 x 6,5

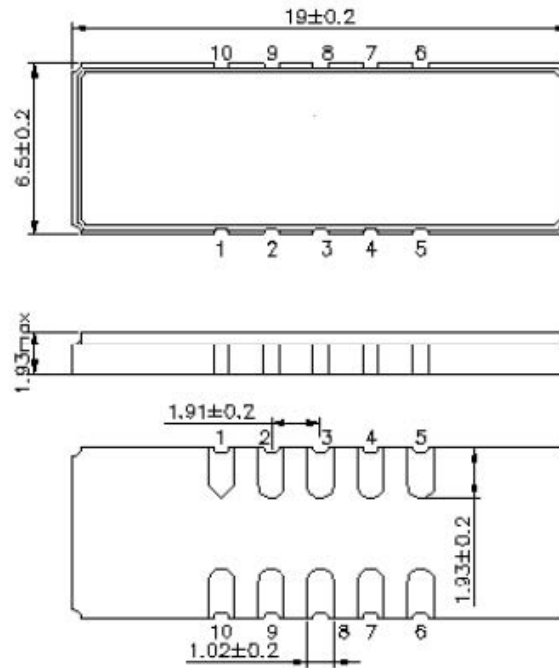
1. Основные технические параметры фильтра FP-86B0340

Параметр	Ед.	Знач.
Номинальная частота F_0	МГц	86,6
Минимальное вносимое затухание в полосе пропускания, не более	дБ	6,5
Ширина полосы пропускания по уровню -3 дБ, не менее	МГц	0,34
Ширина полосы пропускания по уровню -28 дБ, не более	МГц	1,6
Неравномерность АЧХ в полосе пропускания, не более	дБ	1,0
Неравномерность ГВЗ в полосе пропускания, не более	нс	200
Гарантированное затухание в полосах задерживания, не более	дБ	33

- Максимальный уровень входного непрерывного сигнала не более 20 дБм
- Диапазон рабочих температур: -40 .. + 85 °С
- Диапазон температур хранения: - 40 .. + 85 °С
- Сопротивление нагрузки и генератора $50 \pm 5\%$ Ом

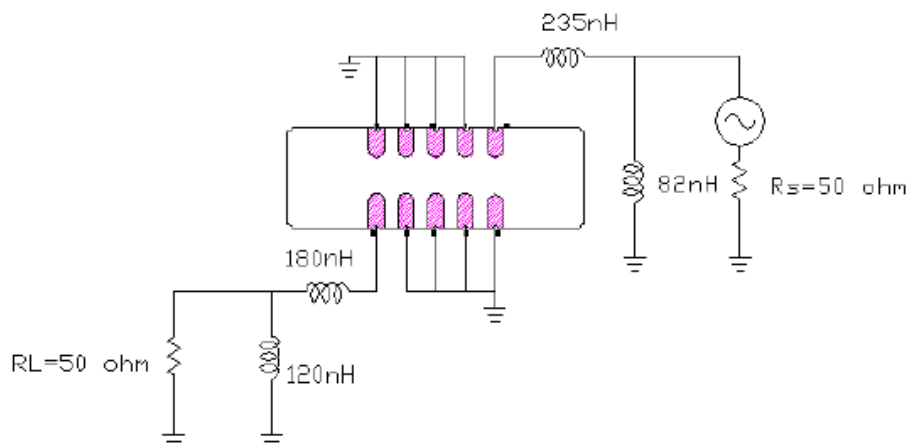


2. Габариты и маркировка фильтра FP-86B0340



- 10 - Вход
- 5 - Выход
- 2,3,4,7,8,9 - Земля

3. Схема согласования

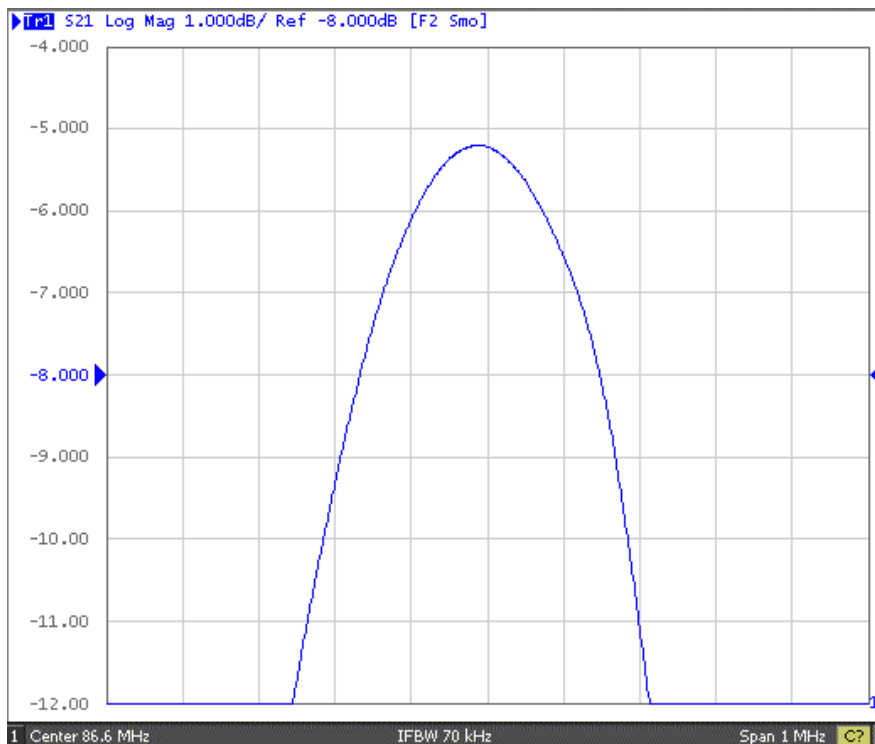
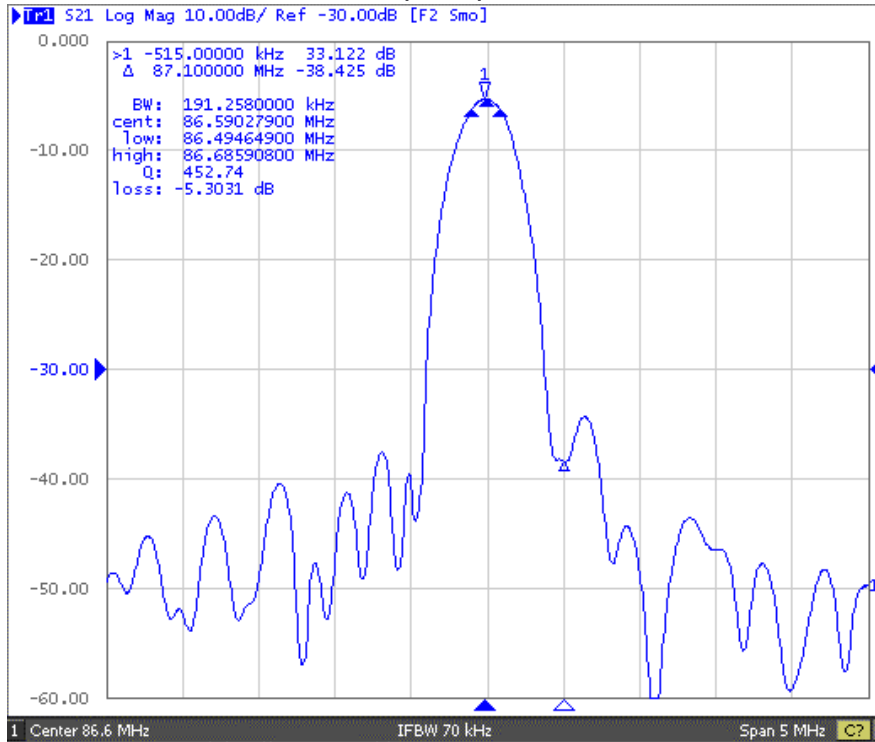




4. Измеренные частотные характеристики фильтра FP-86B0340 ($F_0 = 86,6\text{МГц}$)

Режим измерения: 25 °С, 746 мм.рт.ст, 55 % отн.вл.

| S21 |





БУТИС

Научно-производственное
предприятие

Радиочастотные фильтры
и ПАВ фильтры

Тел: (495)411-96-08

Факс: (495)411-96-09

121357, г. Москва
ул. Верейская д.29

E-mail: butis.m@ru.net

Web: www.butis-m.ru

