



Фильтр на ПАВ – Частот 81,0 МГц

Название: Фильтр на ПАВ 81,0 МГц полоса пропускания 9,0 МГц

Обозначение: FP-81B54

Корпус: SMD 13,3x6,5

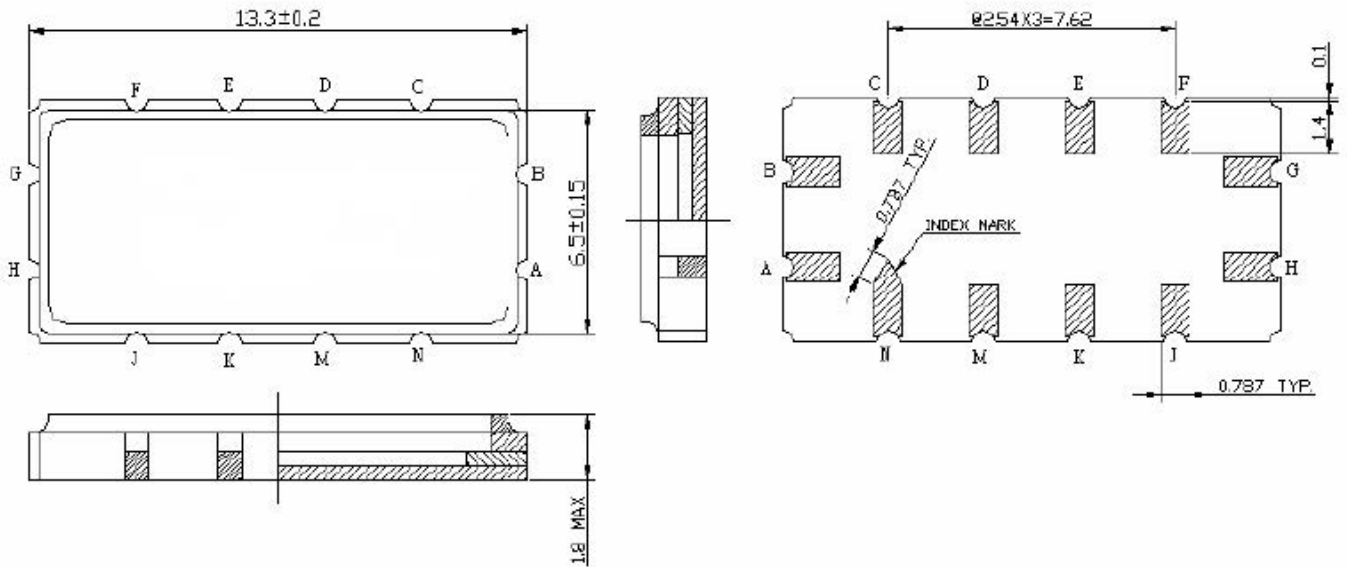
1. Основные технические параметры фильтра FP-81B54

Параметр	Ед.	Знач.
Номинальная частота F_0	МГц	81,0
Минимальное вносимое затухание в полосе пропускания, не более	дБ	25,0
Ширина полосы пропускания по уровню -3 дБ, не менее	МГц	54
Неравномерность АЧХ в полосе пропускания, не более	дБ	3,0
Гарантированное затухание в полосах задерживания, не менее	дБ	10
Температурный коэффициент частоты	ppm/К	-76

- Максимальный уровень входного непрерывного сигнала не более 10 дБм
- Сопротивление нагрузки и генератора $50 \pm 5\%$ Ом
- Диапазон рабочих температур: -20 .. + 70 °С
- Диапазон температур хранения: - 40 .. + 85 °С

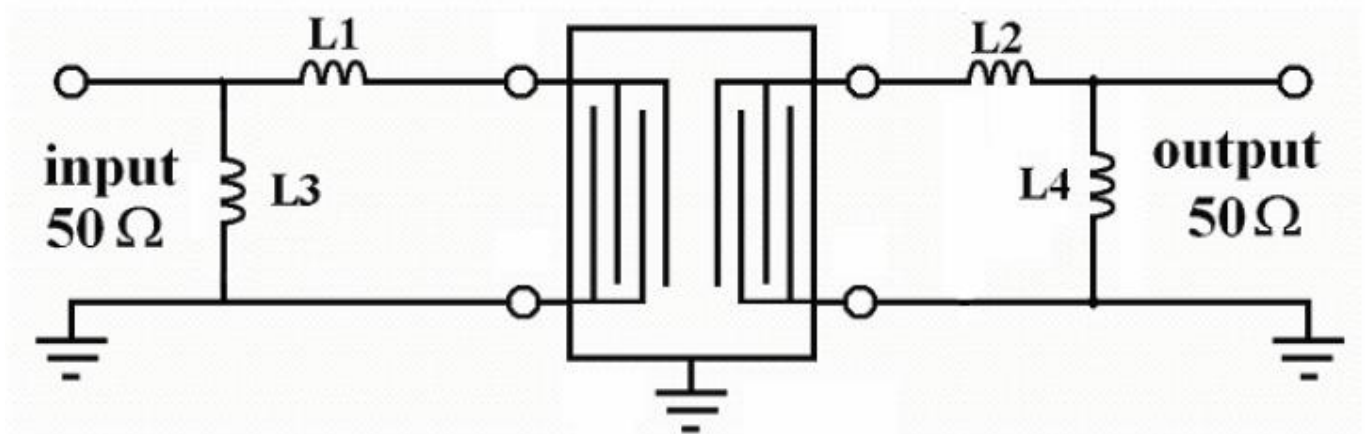


2. Габариты и маркировка фильтра FP-81B54



- G - Вход
A - Выход
B,C,D,E,F,H,j,K,M,N - Земля

3. Схема согласования



$$L_1=27 \text{ нГн} \quad L_2=27 \text{ нГн} \quad L_3=180 \text{ нГн} \quad L_4=180 \text{ нГн}$$



4. Измеренные частотные характеристики фильтра FP-81B54 ($F_0 = 81,0$ МГц)

Режим измерения: 25 °С, 746 мм.рт.ст, 55 % отн.вл.

