



Фильтр на ПАВ – Частот 77,5 МГц

Название: Фильтр на ПАВ 77,5 МГц полоса пропускания 1,0 МГц

Обозначение: FP-77B1

Корпус: SMD 13,3x6,5

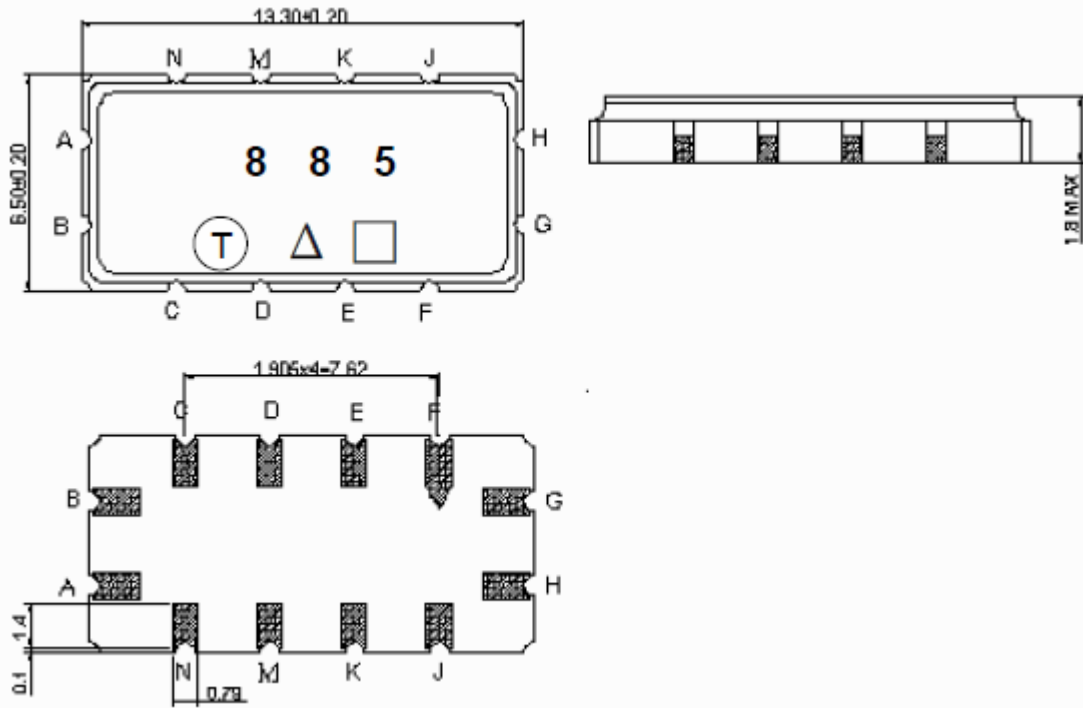
1. Основные технические параметры фильтра FP-77B1

Параметр	Ед.	Знач.
Номинальная частота F_0	МГц	77,5
Минимальное вносимое затухание в полосе пропускания, не более	дБ	12,5
Ширина полосы пропускания по уровню -1 дБ	МГц	1,13
Ширина полосы пропускания по уровню -3 дБ, не менее	МГц	1,0
Ширина полосы пропускания по уровню -40 дБ, не более	МГц	2,65
Неравномерность АЧХ в диапазоне частот $F_0 \pm 0,3$ МГц, не более	дБ	1,0
Неравномерность ГВЗ в диапазоне частот $F_0 \pm 0,3$ МГц, не более	нс	400
Температурный коэффициент частоты	ppm/С	-0.036

- Максимальный уровень входного непрерывного сигнала не более 10 дБм
- Максимальный уровень постоянного напряжения 10 В
- Сопротивление нагрузки и генератора $50 \pm 5\%$ Ом
- Диапазон рабочих температур: -40 .. + 85 °С
- Диапазон температур хранения: - 40 .. + 85 °С

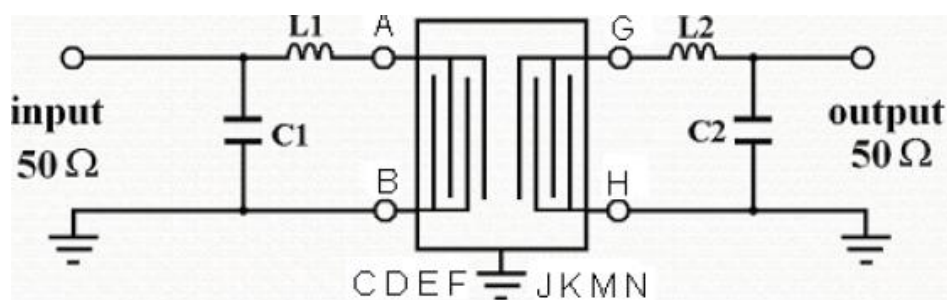


2. Габариты и маркировка фильтра FP-77B1



- A - Вход
- B - Земля Входа
- G - Выход
- H - Земля Выхода
- C, D, E, F, J, K, M, N - Земля

3. Схема согласования



$$L_1 = 430 \text{ нГн}$$

$$C_1 = 82 \text{ пФ}$$

$$L_2 = 330 - 480 \text{ нГн}$$

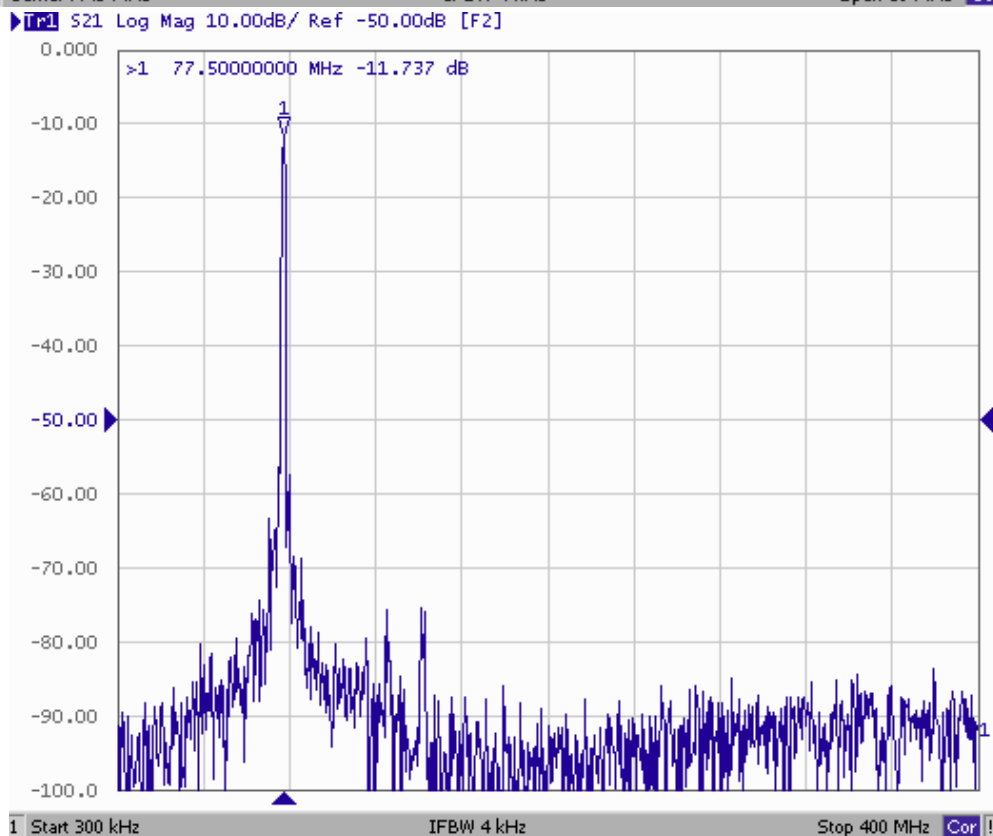
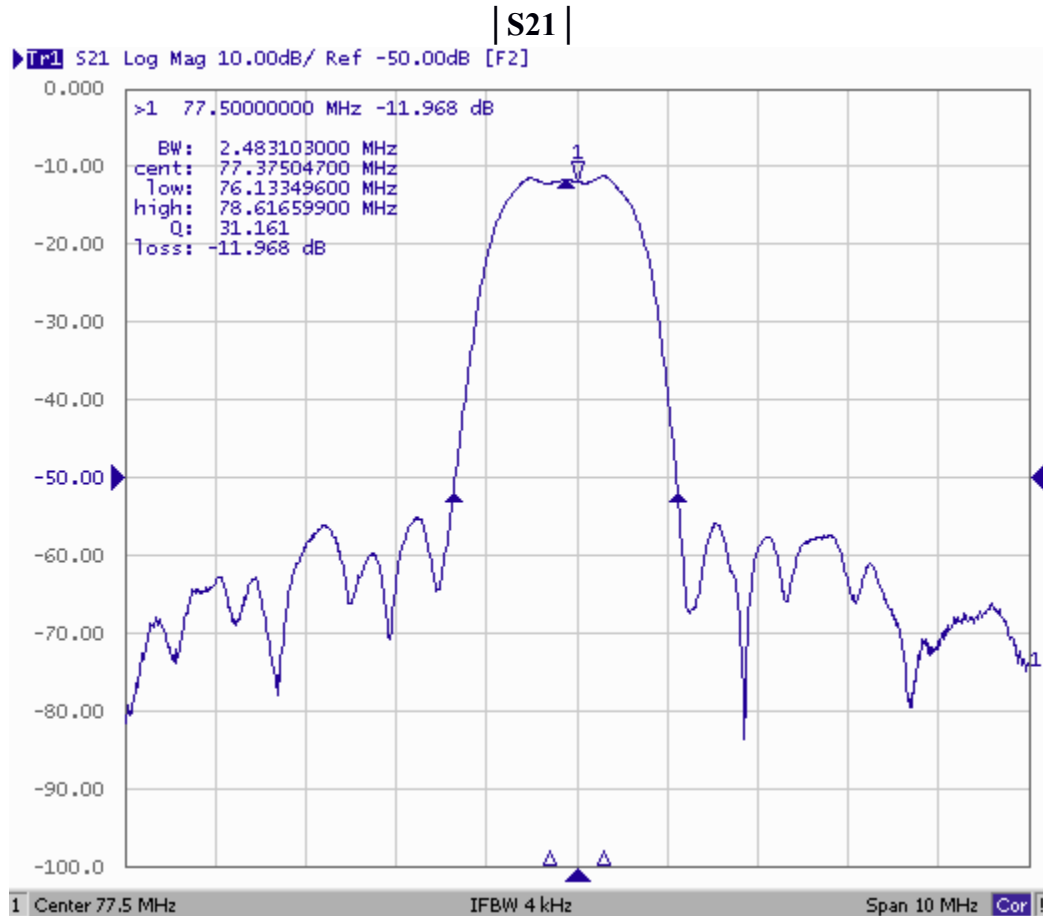
$$C_2 = 82 \text{ пФ}$$

$$Z_{in} = Z_{out} = 50 \text{ Ом}$$



4. Измеренные частотные характеристики фильтра FP-77B1 ($F_0 = 77,5$ МГц)

Режим измерения: 25 °С, 746 мм.рт.ст, 55 % отн.вл.





БУТИС

Научно-производственное
предприятие

Радиочастотные фильтры
и ПАВ фильтры

Тел: (495)411-96-08

Факс: (495)411-96-09

121357, г. Москва
ул. Верейская д.29

E-mail: butis.m@ru.net

Web: www.butis-m.ru

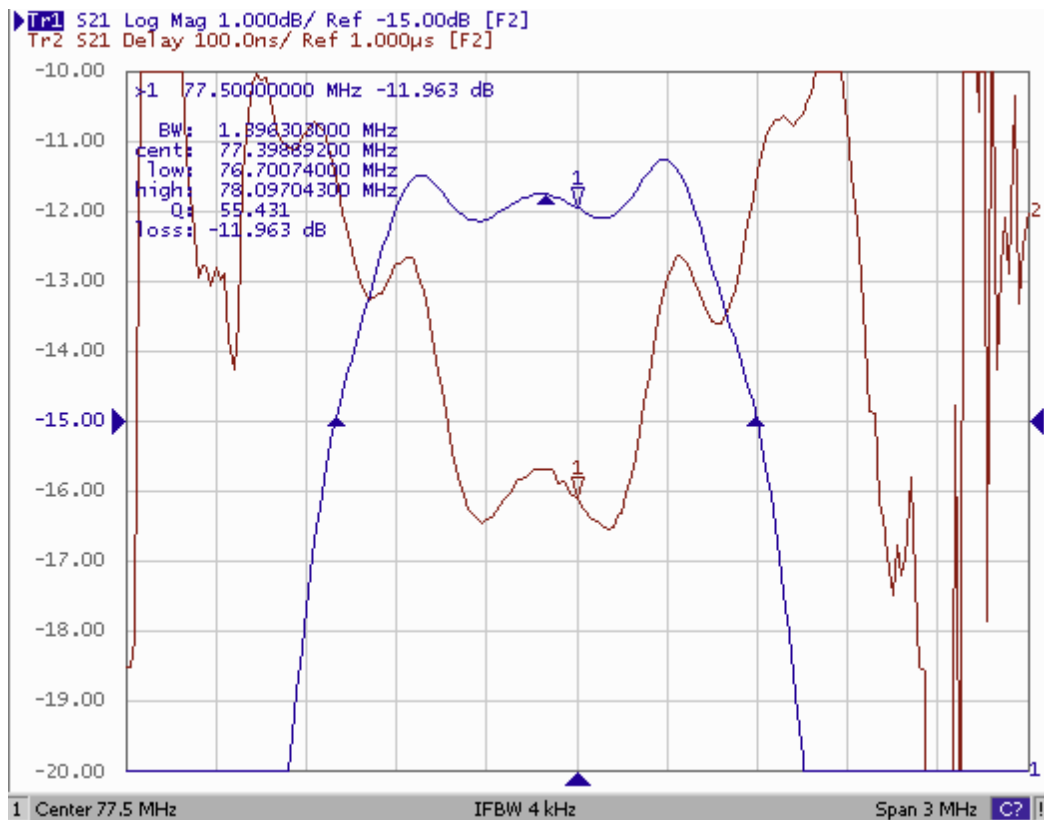


Диаграмма Смита

