



Фильтр на ПАВ – Частот 70,0 МГц

Название: Фильтр на ПАВ 70,0 МГц полоса пропускания 4,0 МГц

Обозначение: FP-70B4-2

Корпус: SMD 13,3x6,5

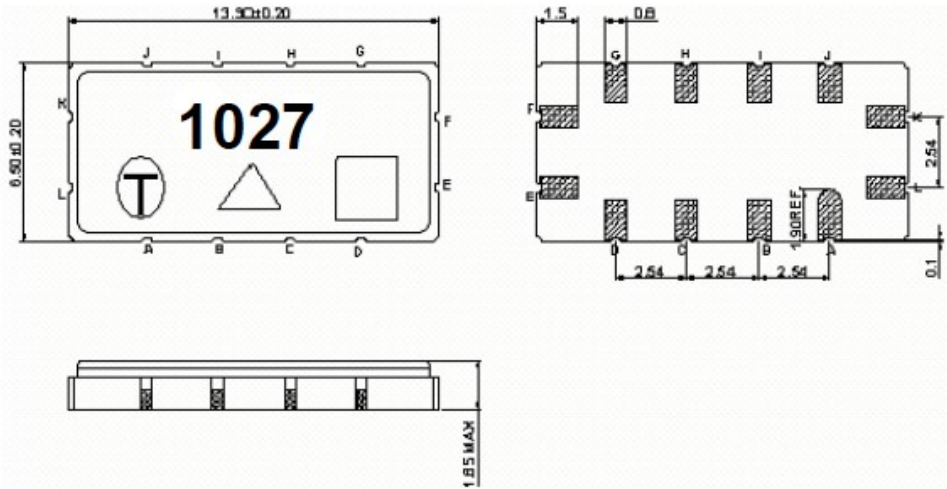
1. Основные технические параметры фильтра FP-70B4-2

Параметр	Ед.	Знач.
Номинальная частота F_0	МГц	70,0
Минимальное вносимое затухание в полосе пропускания, не более	дБ	12,0
Ширина полосы пропускания по уровню -1 дБ, не менее	МГц	3,4
Ширина полосы пропускания по уровню -3 дБ, не менее	МГц	4,0
Ширина полосы пропускания по уровню -40 дБ, не более	МГц	8,2
Неравномерность АЧХ в диапазоне частот $F_0 \pm 1,5$ МГц, не более	дБ	1,0
Неравномерность ГВЗ в диапазоне частот $F_0 \pm 1,5$ МГц, не более	нс	220
Гарантированное затухание в полосах задерживания, не менее	дБ	40
Температурный коэффициент частоты	ppm/К	-94

- Максимальный уровень входного непрерывного сигнала не более 20 дБм
- Диапазон рабочих температур: -30 .. + 80 °С
- Диапазон температур хранения: - 40 .. + 85 °С

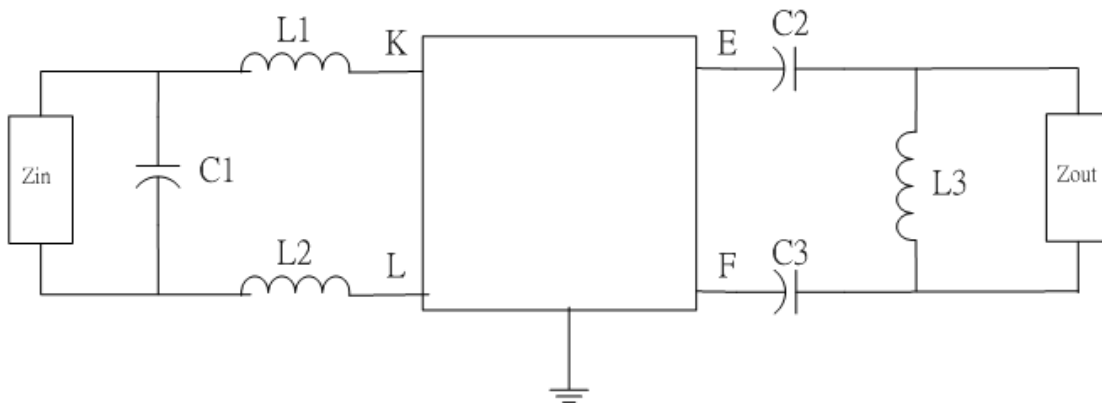


2. Габариты и маркировка фильтра FP-70B4-2



- K - Вход
- L - Земля Входа
- E - Выход
- F - Земля Выхода
- A,B,C,D,G,H,J - Земля

3. Схема согласования



$$L_1=L_2=220 \text{ нГн}$$

$$L_3=170 \text{ нГн}$$

$$C_1=27 \text{ пФ}$$

$$C_2=C_3=56 \text{ пФ}$$

$$Z_{in}=Z_{out}=200 \text{ Ом}$$



4. Измеренные частотные характеристики фильтра FP-70B4-2 ($F_0 = 70,0$ МГц)

Режим измерения: 25 °С, 746 мм.рт.ст, 55 % отн.вл.

| S21 |

