



## Фильтр на ПАВ – Частот 70,0 МГц

**Название:** Фильтр на ПАВ 70,0 МГц полоса пропускания 3,0 МГц

**Обозначение:** FP-70B3

**Корпус:** SMD 13,3x6,5

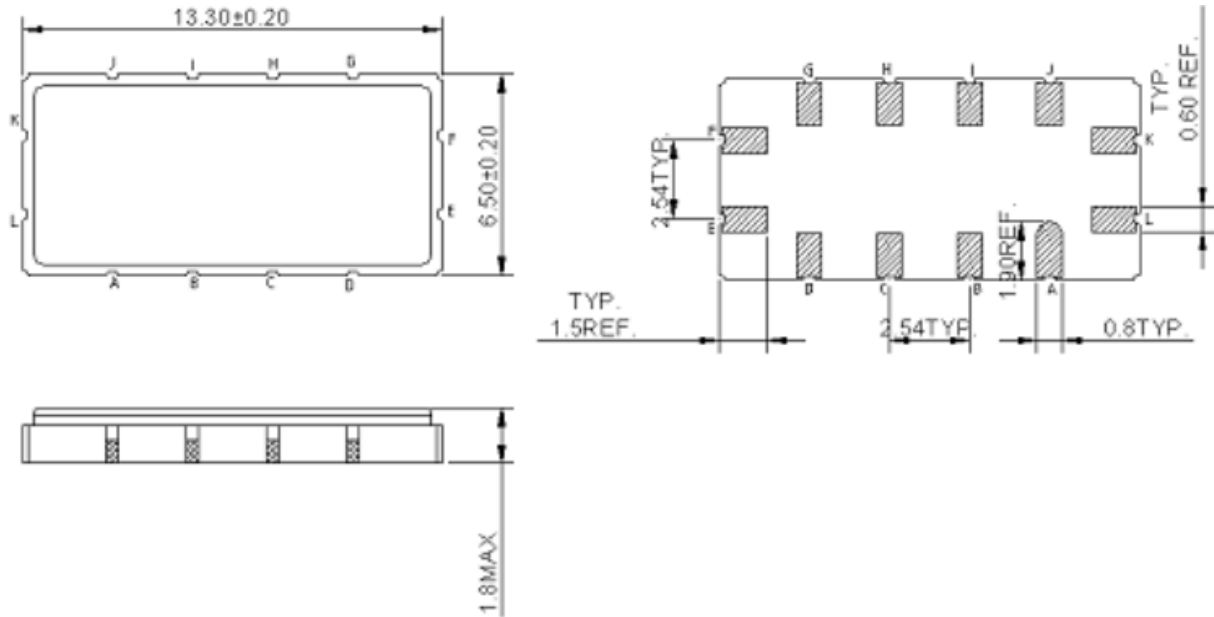
### 1. Основные технические параметры фильтра FP-70B3

Параметр	Ед.	Знач.
Номинальная частота $F_0$	МГц	70,0
Минимальное вносимое затухание в полосе пропускания, не более	дБ	8,2
Ширина полосы пропускания по уровню -1 дБ, не менее	МГц	2,3
Ширина полосы пропускания по уровню -3 дБ, не менее	МГц	3,0
Ширина полосы пропускания по уровню -40 дБ, не более	МГц	7,5
Неравномерность АЧХ в диапазоне частот $F_0 \pm 0,92$ МГц, не более	дБ	1,0
Неравномерность ФЧХ в диапазоне частот $F_0 \pm 1,2$ МГц, не более	град	5,0
Неравномерность ГВЗ в диапазоне частот $F_0 \pm 1,2$ МГц, не более	нс	190
Гарантированное затухание в полосах задерживания, не менее	дБ	40
Температурный коэффициент частоты	ppm/K	-94

- Максимальный уровень входного непрерывного сигнала не более 20 дБм
- Сопротивление нагрузки и генератора  $50 \pm 5\%$  Ом
- Диапазон рабочих температур: -10 .. + 70 °С
- Диапазон температур хранения: - 40 .. + 85 °С

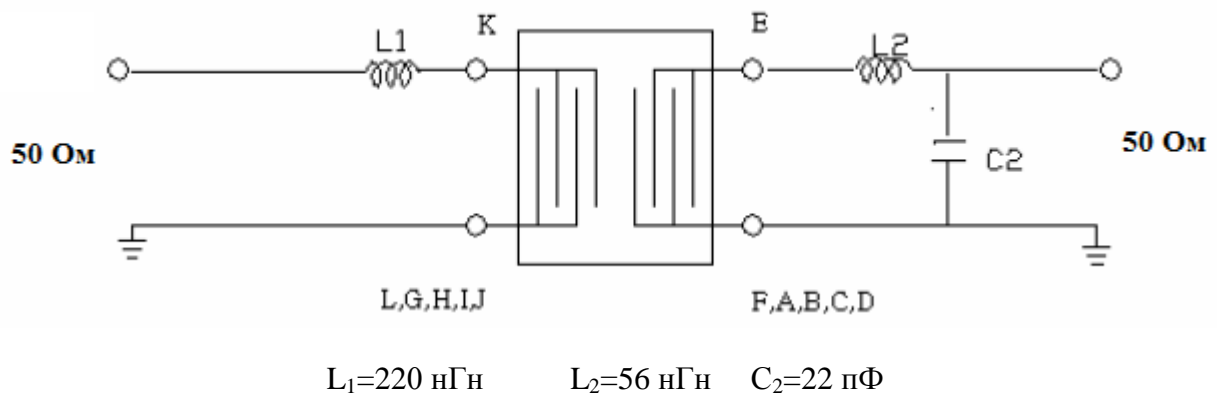


## 2. Габариты фильтра FP-70B3



К - Вход  
Е - Выход  
А,В,С,Д,Г,Н,И,Л,Ф - Земля

## 3. Схема согласования





# БУТИС

Научно-производственное  
предприятие

Радиочастотные фильтры  
и ПАВ фильтры

Тел: (495)411-96-08

Факс: (495)411-96-09

121357, г. Москва  
ул. Верейская д.29

E-mail: [butis.m@ru.net](mailto:butis.m@ru.net)

Web: [www.butis-m.ru](http://www.butis-m.ru)

## 4. Измеренные частотные характеристики фильтра FP-70B3 ( $F_0 = 70,0$ МГц)

Режим измерения: 25 °С, 746 мм.рт.ст, 55 % отн.вл.

|S21|

26 Sep 2003 13:34:09



|S21|, ГВЗ

26 Sep 2003 13:47:01

