



Фильтр на ПАВ – Частот 70,0МГц

Название: Фильтр на ПАВ 70,0 МГц полоса пропускания 19,2 МГц

Обозначение: FP-70B19-2

Корпус: DIP 20,2 x 12,6

1. Основные технические параметры фильтра FP-70B19-2

Параметр	Ед.	Знач.
Номинальная частота F_0	МГц	70,0
Минимальное вносимое затухание в полосе пропускания, не более	дБ	24,0
Ширина полосы пропускания по уровню -3 дБ, не менее	МГц	19,2
Ширина полосы пропускания по уровню -50 дБ, не более	МГц	21,0
Неравномерность АЧХ в полосе пропускания, не более	дБ	1,0
Неравномерность ГВЗ в полосе пропускания, не более	нс	100
Гарантированное затухание в полосах задерживания, не более	дБ	50

- Максимальный уровень входного непрерывного сигнала не более 10 дБм
- Диапазон рабочих температур: -30 .. + 80 °С
- Диапазон температур хранения: - 40 .. + 85 °С
- Сопротивление нагрузки и генератора 50 ± 5% Ом



БУТИС

Научно-производственное
предприятие

Радиочастотные фильтры
и ПАВ фильтры

Тел: (495)411-96-08

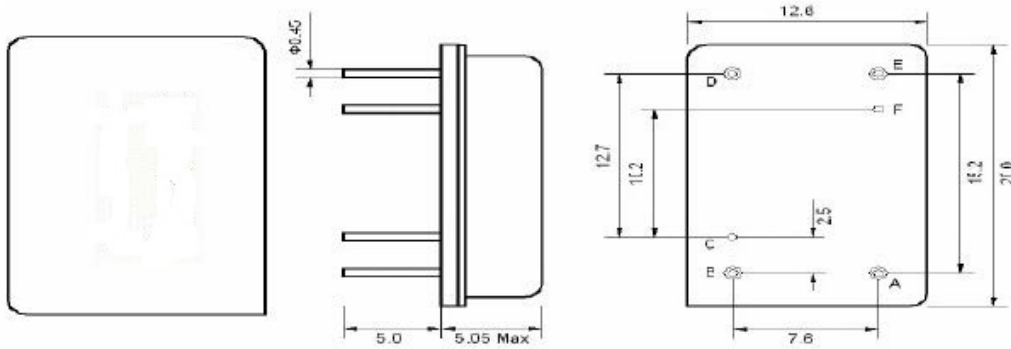
Факс: (495)411-96-09

121357, г. Москва
ул. Верейская д.29

E-mail: butis.m@ru.net

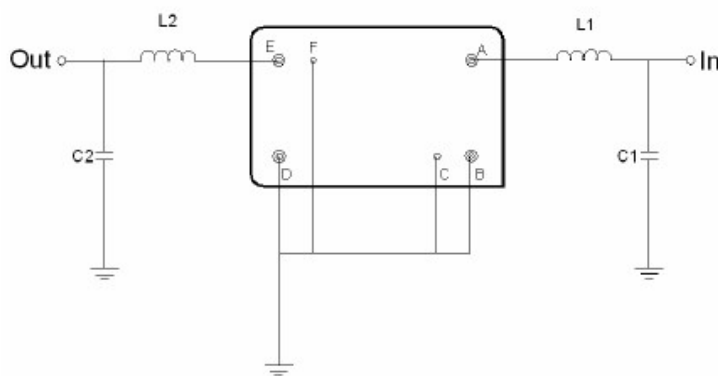
Web: www.butis-m.ru

2. Габариты и маркировка фильтра FP-70B19-2



A - Вход
E - Выход
B,C,D,F - Земля

3. Схема согласования



$L_1=150$ нГн

$L_2=180$ нГн

$C_1=15$ пФ

$C_2=15$ пФ



4. Измеренные частотные характеристики фильтра FP-70B19-2 ($F_0 = 70,0\text{МГц}$)

Режим измерения: 25 °С, 746 мм.рт.ст, 55 % отн.вл.

| S21 |

