



Фильтр на ПАВ – Частот 70,0 МГц

Название: Фильтр на ПАВ 70,0 МГц полоса пропускания 11,77 МГц

Обозначение: FP-70B11

Корпус: SMD 13,3x6,5

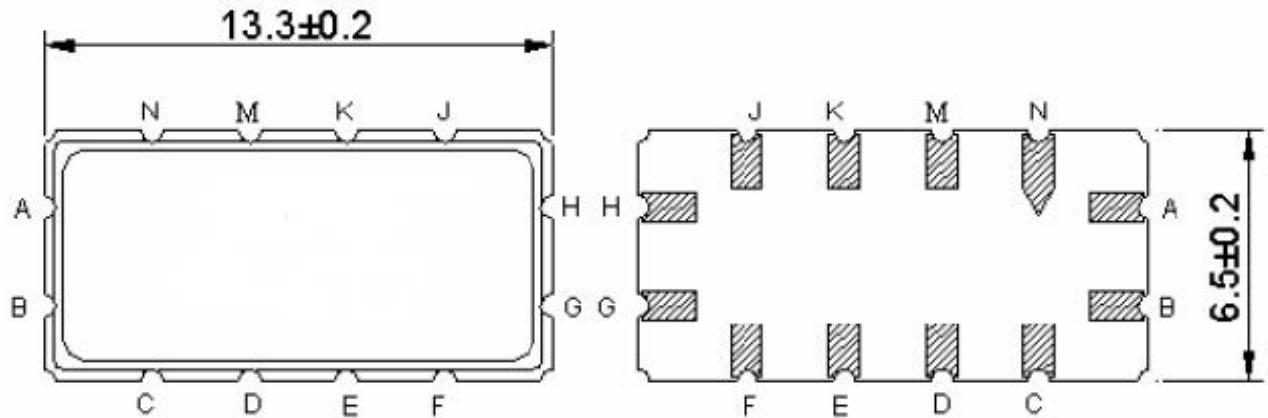
1. Основные технические параметры фильтра FP-70B11

Параметр	Ед.	Знач.
Номинальная частота F_0	МГц	70,0
Минимальное вносимое затухание в полосе пропускания, не более	дБ	13,0
Ширина полосы пропускания по уровню -1 дБ	МГц	11,77
Ширина полосы пропускания по уровню -3 дБ	МГц	12,77
Ширина полосы пропускания по уровню -40 дБ, не более	МГц	18,25
Неравномерность АЧХ в диапазоне частот $F_0 \pm 5$ МГц, не более	дБ	1,0
Неравномерность ГВЗ в диапазоне частот $F_0 \pm 5$ МГц, не более	нс	90
Неравномерность ФЧХ в диапазоне частот $F_0 \pm 5$ МГц, не более	град	11
Гарантированное затухание в полосах задерживания, не менее	дБ	36
Температурный коэффициент частоты	ppm/К	-94

- Максимальный уровень входного непрерывного сигнала не более 10 дБм
- Сопротивление нагрузки и генератора $50 \pm 5\%$ Ом
- Диапазон рабочих температур: -30 .. + 80 °С
- Диапазон температур хранения: - 40 .. + 85 °С

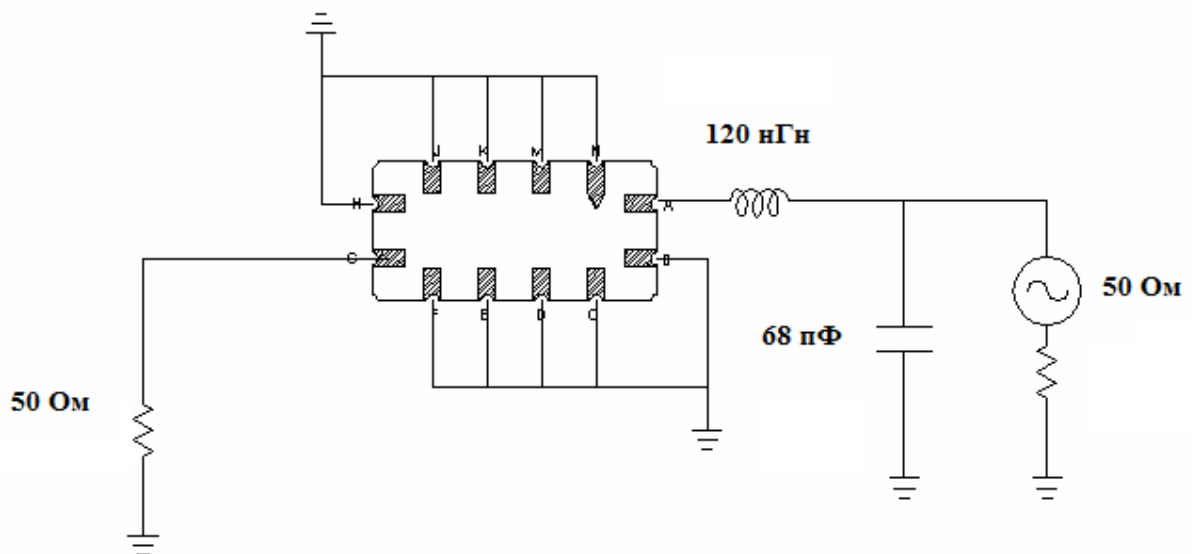


2. Габариты и маркировка фильтра FP-70B11



- A - Вход
- B - Земля Входа
- G - Выход
- H - Земля Выхода
- C, D, E, F, J, K, M, N - Земля

3. Схема согласования

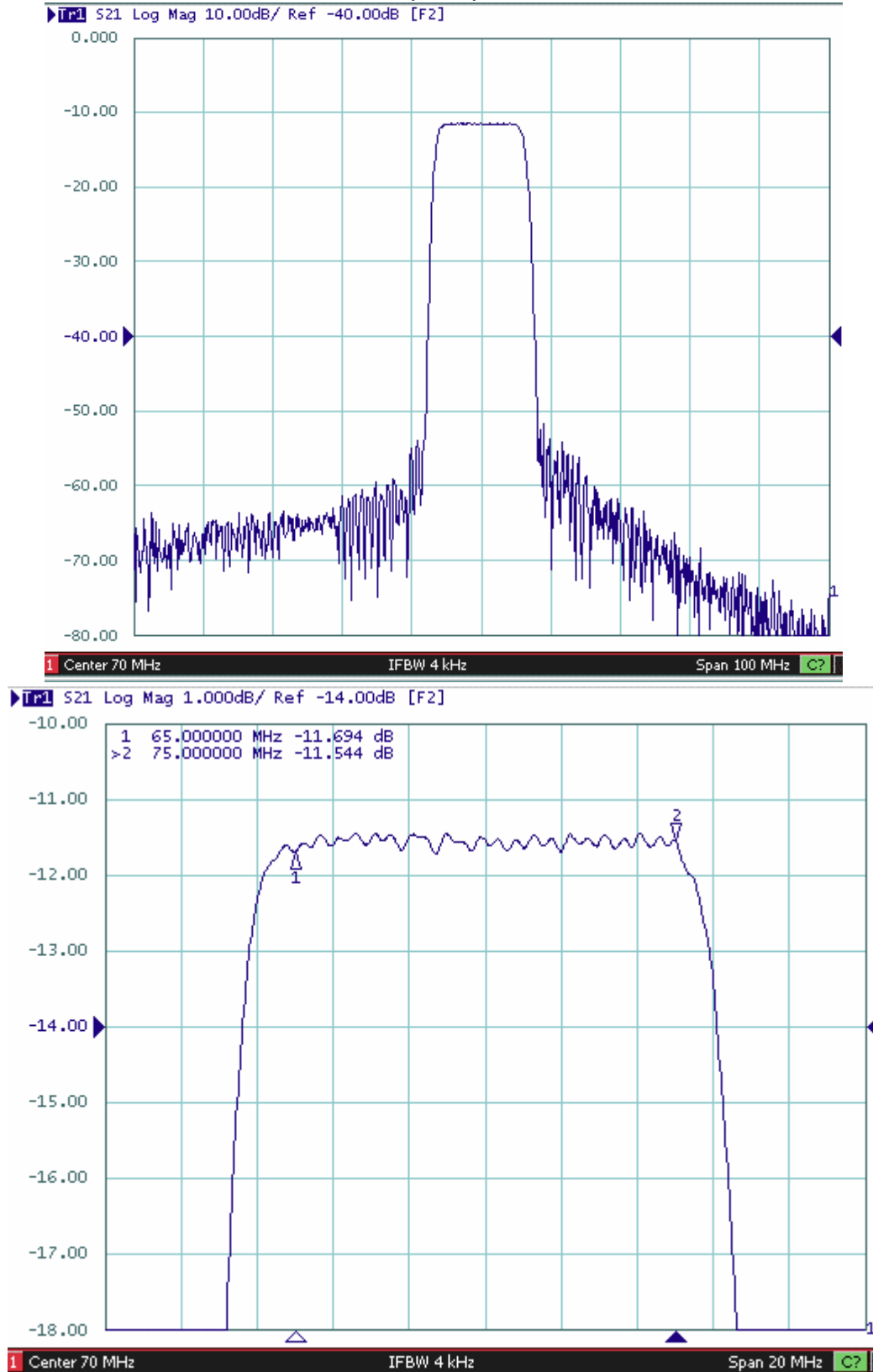




4. Измеренные частотные характеристики фильтра FP-70B11 ($F_0 = 70,0$ МГц)

Режим измерения: 25 °С, 746 мм.рт.ст, 55 % отн.вл.

| S21 |





БУТИС

Научно-производственное
предприятие

Радиочастотные фильтры
и ПАВ фильтры

Тел: (495)411-96-08

Факс: (495)411-96-09

121357, г. Москва
ул. Верейская д.29

E-mail: butis.m@ru.net

Web: www.butis-m.ru

