



## Фильтр на ПАВ – Частот 64,8 МГц

**Название:** Фильтр на ПАВ 64,8 МГц полоса пропускания 9,0 МГц

**Обозначение:** FP-64B9

**Корпус:** SMD 13,3x6,5

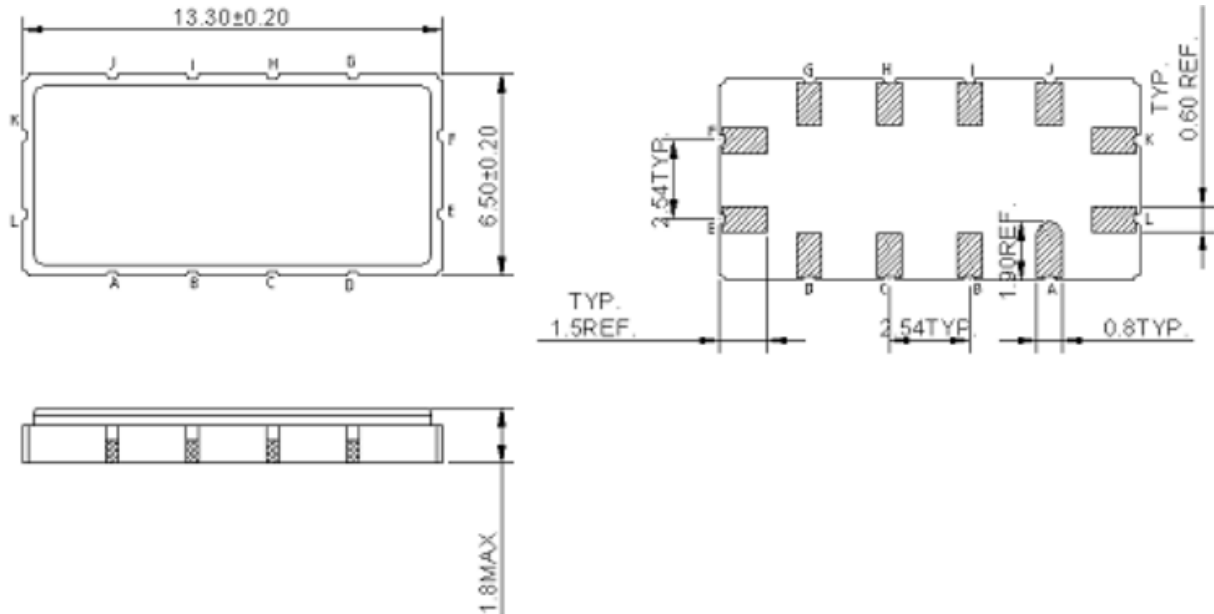
### 1. Основные технические параметры фильтра FP-64B9

Параметр	Ед.	Знач.
Номинальная частота $F_0$	МГц	64,8
Минимальное вносимое затухание в полосе пропускания, не более	дБ	13,0
Ширина полосы пропускания по уровню -1 дБ, не менее	МГц	8,4
Ширина полосы пропускания по уровню -3 дБ, не менее	МГц	9,0
Ширина полосы пропускания по уровню -35 дБ, не более	МГц	14,0
Неравномерность АЧХ в диапазоне частот $F_0 \pm 4,2$ МГц, не более	дБ	1,0
Неравномерность ГВЗ в диапазоне частот $F_0 \pm 4,2$ МГц, не более	нс	120
Гарантированное затухание в полосах задерживания, не менее	дБ	40
Температурный коэффициент частоты	ppm/К	-94

- Максимальный уровень входного непрерывного сигнала не более 10 дБм
- Сопротивление нагрузки и генератора  $50 \pm 5\%$  Ом
- Диапазон рабочих температур: -30 .. + 60 °С
- Диапазон температур хранения: - 40 .. + 85 °С

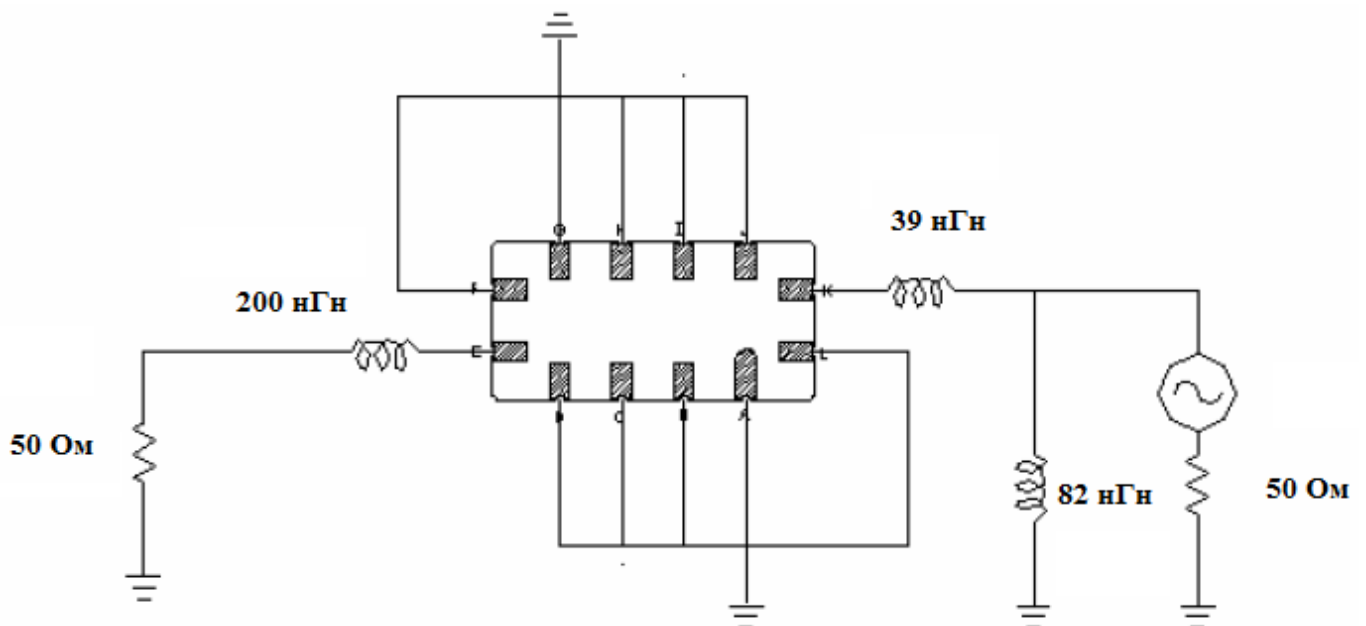


## 2. Габариты фильтра FP-64B9



К - Вход  
Е - Выход  
А,В,С,Д,Г,Н,И,Л,Л,Ф - Земля

## 3. Схема согласования





## 4. Измеренные частотные характеристики фильтра FP-64B9 ( $F_0 = 64,8$ МГц)

Режим измерения: 25 °С, 746 мм.рт.ст, 55 % отн.вл.

