



Фильтр на ПАВ – Частот 55,0 МГц

Название: Фильтр на ПАВ 55,0 МГц полоса пропускания 0,5 МГц

Обозначение: FP-55B0500

Корпус: SMD 13,3x6,5

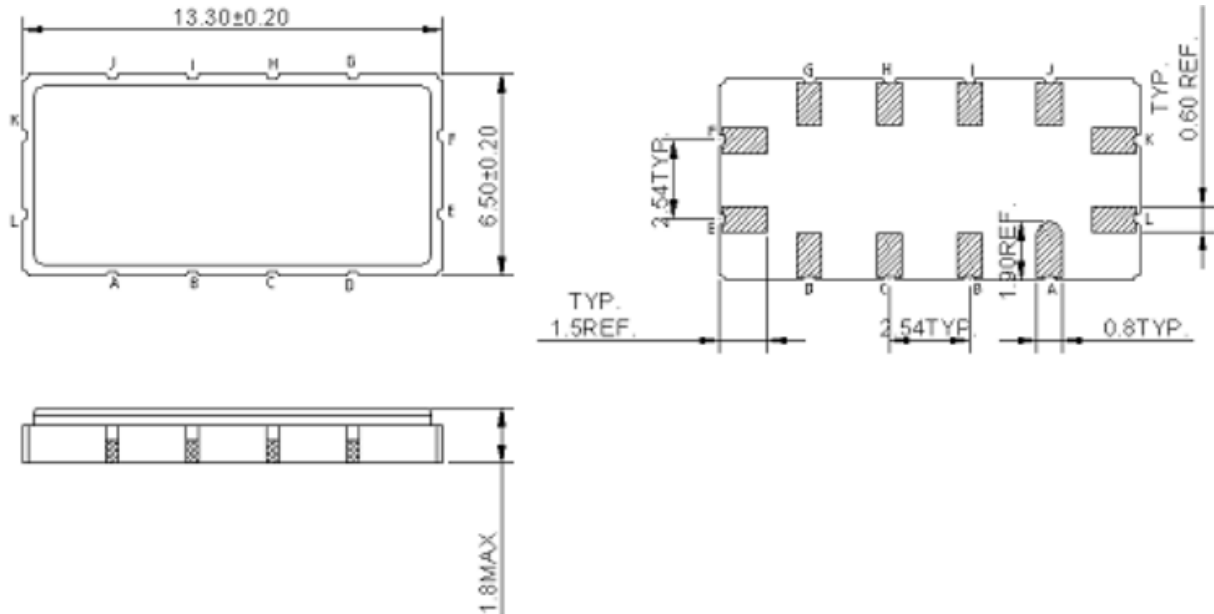
1. Основные технические параметры фильтра FP-55B0500

| Параметр | Ед. | Знач. |
|---|-------|--------|
| Номинальная частота F_0 | МГц | 55,0 |
| Минимальное вносимое затухание в полосе пропускания, не более | дБ | 17,0 |
| Ширина полосы пропускания по уровню -1,5 дБ | МГц | 0,5 |
| Ширина полосы пропускания по уровню -40 дБ, не более | МГц | 2,5 |
| Неравномерность АЧХ в диапазоне частот $F_0 \pm 40$ кГц, не более | дБ | 1,0 |
| Неравномерность ГВЗ в диапазоне частот $F_0 \pm 40$ кГц, не более | нс | 170 |
| Температурный коэффициент частоты | ppm/С | -0,036 |

- Максимальный уровень входного непрерывного сигнала не более 10 дБм
- Максимальный уровень постоянного напряжения 10 В
- Сопротивление нагрузки и генератора $50 \pm 5\%$ Ом
- Диапазон рабочих температур: -40 .. + 85 °С
- Диапазон температур хранения: - 40 .. + 85 °С

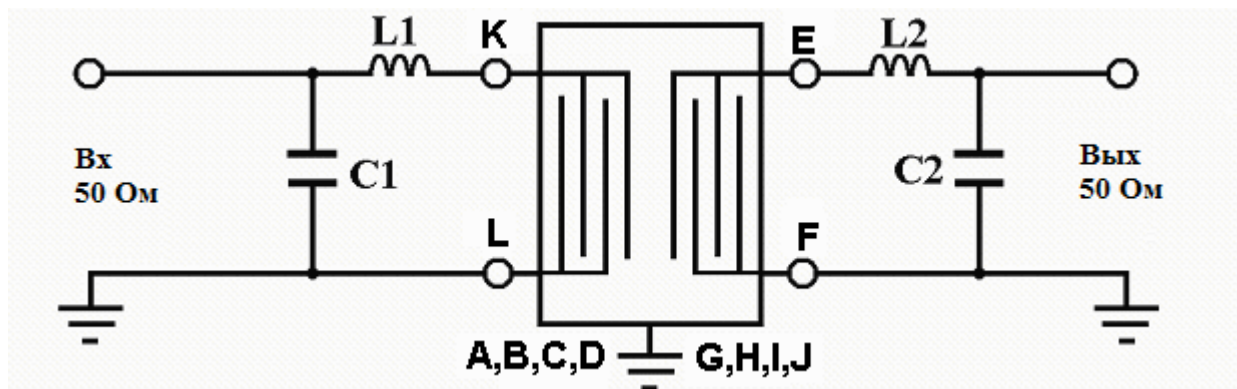


2. Габариты фильтра FP-55B0500



K-L - Вход
 E-F - Выход
 A,B,C,D,G,H,I,J - Земля

3. Схема согласования



$$L_1 = 470 + 680 \text{ нГ}$$

$$L_2 = 680 + 470 \text{ нГ}$$

$$C_1 = 56 \text{ пФ}$$

$$C_2 = 47 \text{ пФ}$$



4. Измеренные частотные характеристики фильтра FP-55B0500 ($F_0 = 55,0$ МГц)

Режим измерения: 25 °С, 746 мм.рт.ст, 55 % отн.вл.

