



БУТИС

Научно-производственное
предприятие

Радиочастотные фильтры
и ПАВ фильтры

Тел: (495)411-96-08

Факс: (495)411-96-09

121357, г. Москва
ул. Верейская д.29

Е-mail: butis.m@ru.net

Web: www.butis-m.ru

Фильтр на ПАВ – Частот 480,0 МГц

Название: Фильтр на ПАВ 480,0 МГц полоса пропускания 40,0 МГц

Обозначение: FP-480B40

Корпус: SMD 5,0 x 5,0

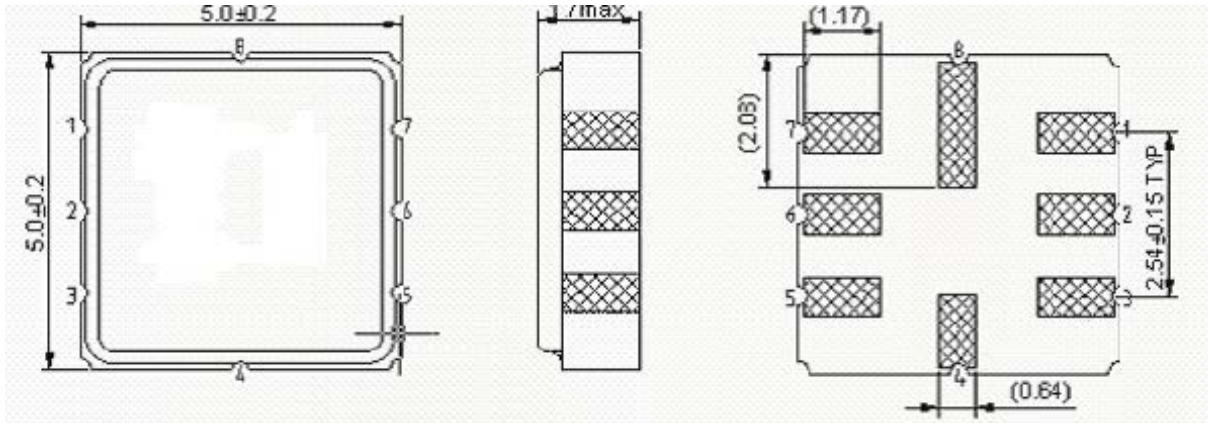
1. Основные технические параметры фильтра FP-480B40

Параметр	Ед.	Знач.
Номинальная частота F_0	МГц	480,0
Минимальное вносимое затухание в полосе пропускания, не более	дБ	18,0
Ширина полосы пропускания по уровню -3 дБ, не менее	МГц	40,0
Неравномерность АЧХ в полосе пропускания, не более	дБ	1,0
Гарантированное затухание в полосах задерживания, не менее	дБ	38

- Диапазон рабочих температур: - 40 .. + 60 °С
- Диапазон температур хранения: - 40 .. + 85 °С

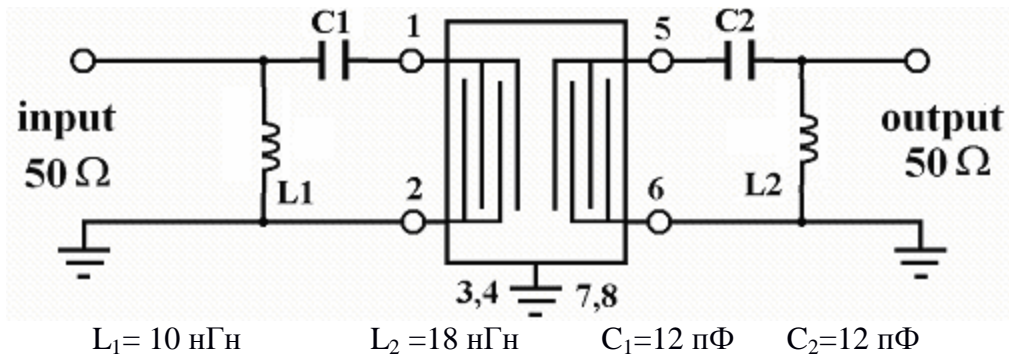


2. Габариты и маркировка фильтра FP-480B40



- 1,2 - Вход
- 5,6 - Выход
- 3,4,7,8 - Земля

3. Схема согласования





4. Измеренные частотные характеристики фильтра FP-480B40 ($F_0 = 480,0\text{МГц}$)

Режим измерения: 25 °С, 746 мм.рт.ст, 55 % отн.вл.

| S21 |

