



Фильтр на ПАВ – Частот 447,0 МГц

Название: Фильтр на ПАВ 447,0 МГц полоса пропускания 15,0 МГц

Обозначение: FP-447B90

Корпус: SMD 5,0 x 5,0

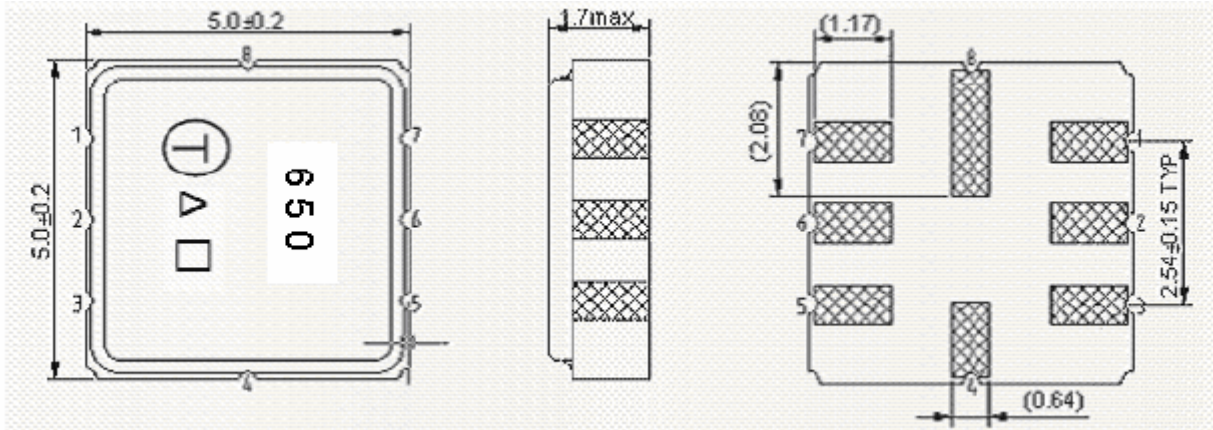
1. Основные технические параметры фильтра FP-447B90

Параметр	Ед.	Знач.
Номинальная частота F_0	МГц	447,0
Минимальное вносимое затухание в полосе пропускания, не более	дБ	17,0
Ширина полосы пропускания по уровню -3 дБ, не менее	МГц	90,0
Гарантированное затухание в полосах задерживания, не более	дБ	20

- Максимальный уровень входного непрерывного сигнала не более 10 дБм
- Диапазон рабочих температур: - 20 .. + 70 °С
- Диапазон температур хранения: - 40 .. + 85 °С
- Сопротивление нагрузки и генератора $50 \pm 5\%$ Ом

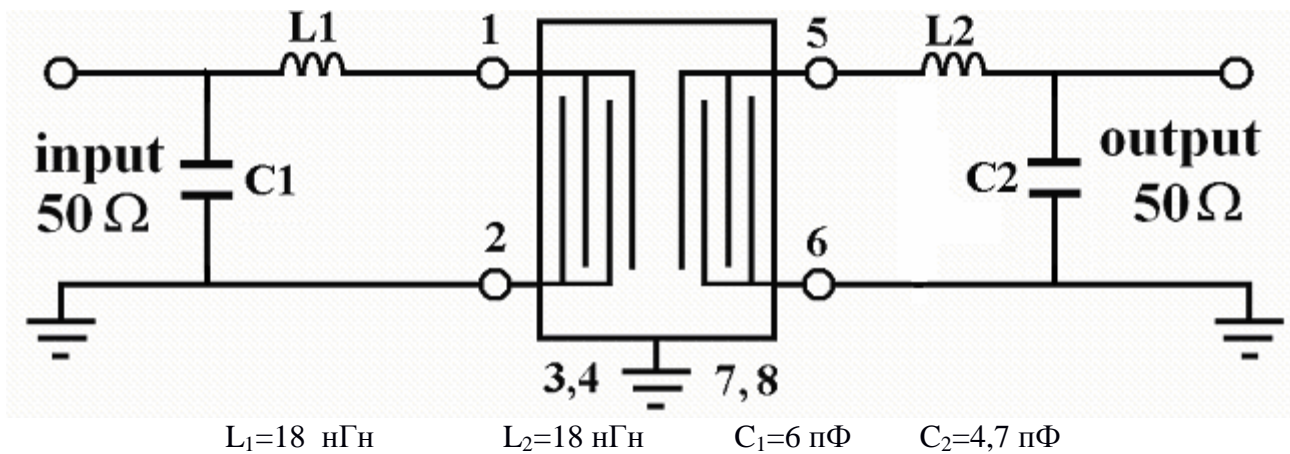


2. Габариты и маркировка фильтра FP-447B90



- 1,2 - Вход
- 5,6 - Выход
- 3,4,7,8 - Земля

3. Схема согласования





4. Измеренные частотные характеристики фильтра FP-447B90 ($F_0 = 447,0\text{МГц}$)

Режим измерения: 25 °С, 746 мм.рт.ст, 55 % отн.вл.

