



БУТИС

Научно-производственное
предприятие

Радиочастотные фильтры
и ПАВ фильтры

Тел: (495)411-96-08

Факс: (495)411-96-09

121357, г. Москва
ул. Верейская д.29

Е-mail: butis.m@ru.net

Web: www.butis-m.ru

Фильтр на ПАВ – Частот 400,0 МГц

Название: Фильтр на ПАВ 400,0 МГц полоса пропускания 4,5 МГц

Обозначение: FP-400B4

Корпус: SMD 3,0 x 3,0

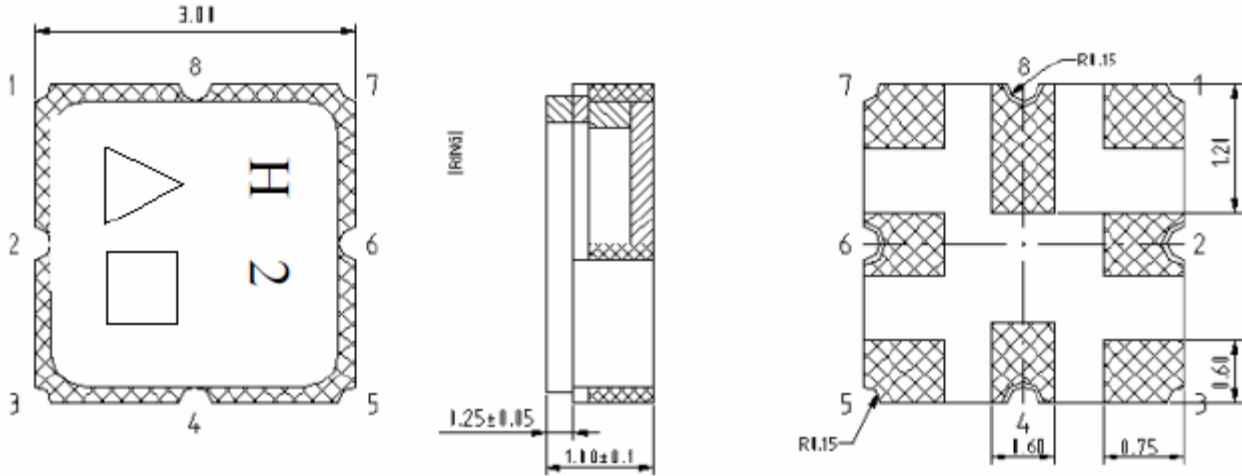
1. Основные технические параметры фильтра FP-400B4

Параметр	Ед.	Знач.
Номинальная частота F_0	МГц	400,0
Минимальное вносимое затухание в полосе пропускания, не более	дБ	10,0
Ширина полосы пропускания по уровню -3 дБ, не менее	МГц	4,5
Неравномерность АЧХ в полосе пропускания, не более	дБ	1,0
Неравномерность ГВЗ в полосе пропускания, не более	нс	100
Неравномерность ФЧХ в полосе пропускания, не более	град	4
Гарантированное затухание в полосах задерживания, не более	дБ	35

- Диапазон рабочих температур: -40 .. + 85 °С
- Диапазон температур хранения: - 40 .. + 85 °С
- Сопротивление нагрузки и генератора $50 \pm 5\%$ Ом

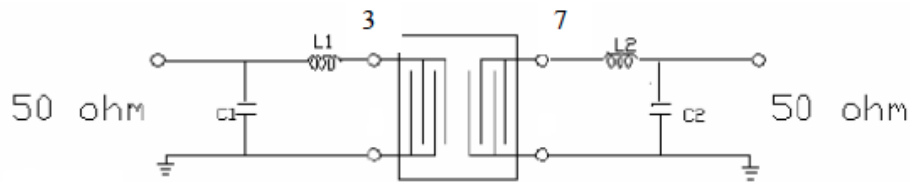


2. Габариты и маркировка фильтра FP-400B4



- 3 - Вход
- 7 - Выход
- 1,4,5,8 - Земля

3. Схема согласования



$$L_1 = 18 \text{ нГн} \quad C_1 = 12 \text{ пФ} \quad L_2 = 18 \text{ нГн} \quad C_2 = 15 \text{ пФ}$$



БУТИС

Научно-производственное
предприятие

Радиочастотные фильтры
и ПАВ фильтры

Тел: (495)411-96-08

Факс: (495)411-96-09

121357, г. Москва
ул. Верейская д.29

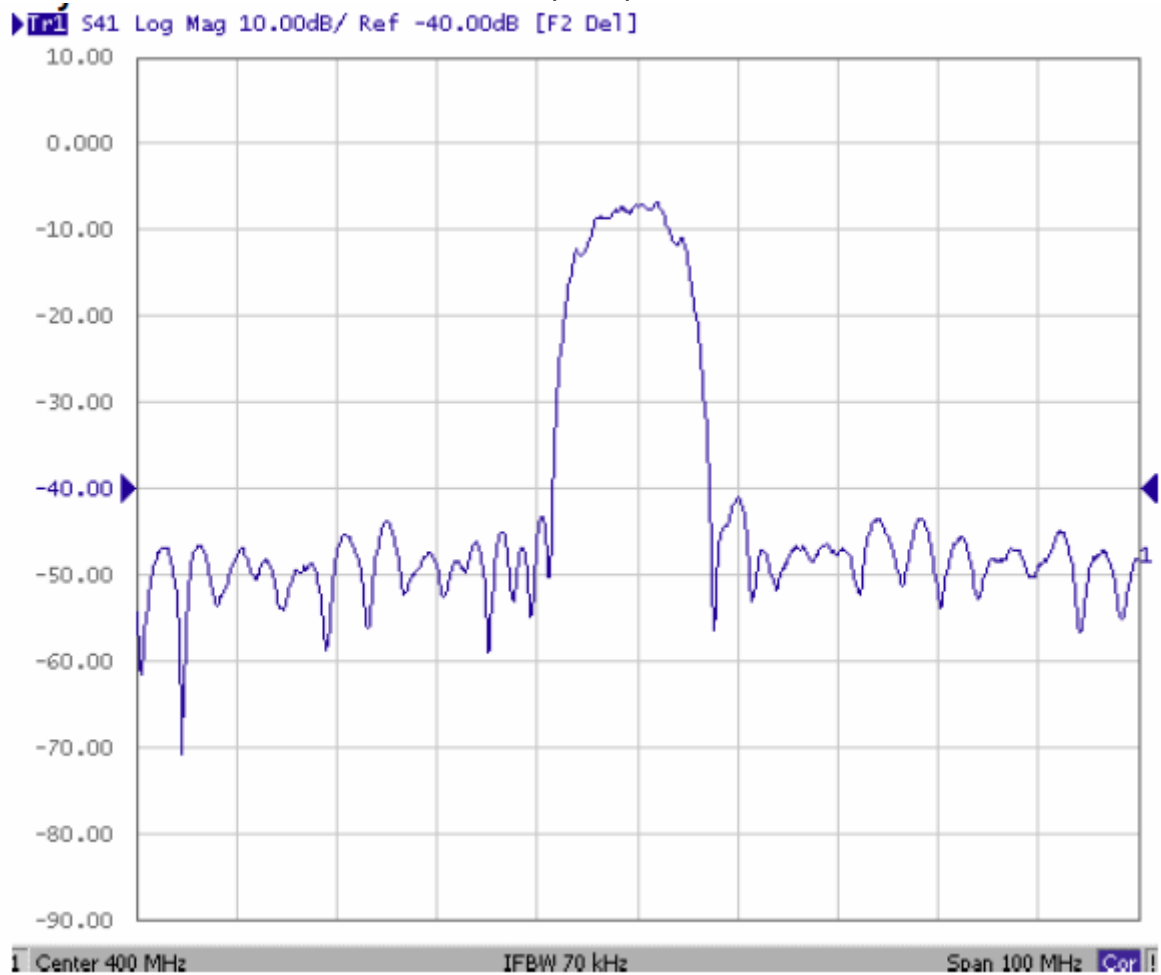
E-mail: butis.m@ru.net

Web: www.butis-m.ru

4. Измеренные частотные характеристики фильтра FP-400B4 ($F_0 = 400,0\text{МГц}$)

Режим измерения: 25 °С, 746 мм.рт.ст, 55 % отн.вл.

|S21|





БУТИС

Научно-производственное
предприятие

Радиочастотные фильтры
и ПАВ фильтры

Тел: (495)411-96-08

Факс: (495)411-96-09

121357, г. Москва
ул. Верейская д.29

E-mail: butis.m@ru.net

Web: www.butis-m.ru

