



Фильтр на ПАВ – Частот 374,0 МГц

Название: Фильтр на ПАВ 374,0 МГц полоса пропускания 5,0 МГц

Обозначение: FP-374B5

Корпус: SMD 3,8 x 3,8

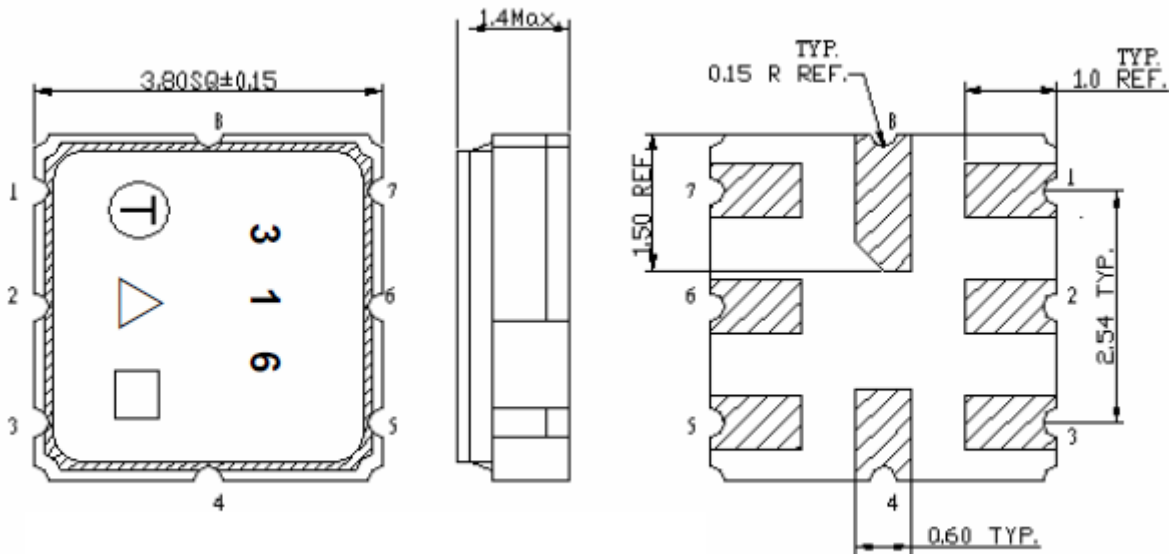
1. Основные технические параметры фильтра FP-374B5

Параметр	Ед.	Знач.
Номинальная частота F_0	МГц	374,0
Минимальное вносимое затухание в полосе пропускания, не более	дБ	12,0
Ширина полосы пропускания по уровню -3 дБ	МГц	5,0
Неравномерность АЧХ в полосе пропускания, не более	дБ	1,0
Неравномерность ГВЗ в полосе пропускания, не более	нс	100
Гарантированное затухание в полосах задерживания, не более	дБ	40

- Максимальный уровень входного непрерывного сигнала не более 10 дБм
- Диапазон рабочих температур: -10 .. + 85 °С
- Диапазон температур хранения: - 40 .. + 85 °С
- Сопротивление нагрузки и генератора $50 \pm 5\%$ Ом

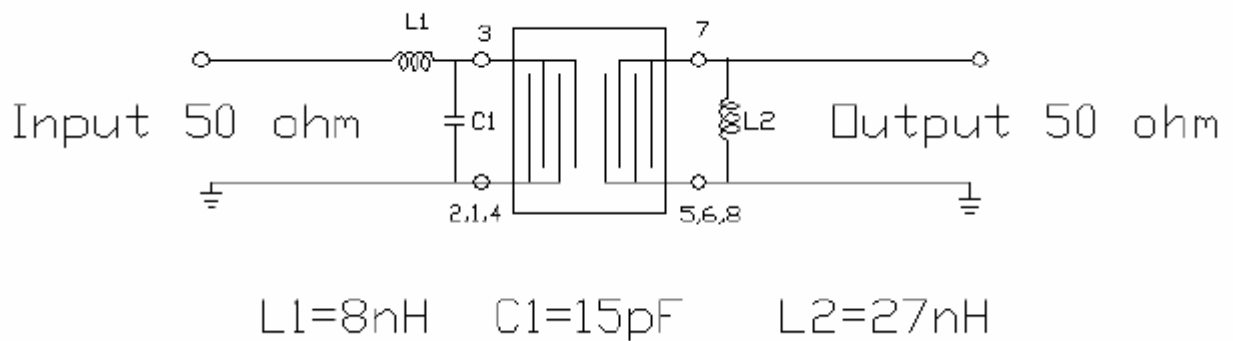


2. Габариты и маркировка фильтра FP-374B5



- 3,2 - Вход
- 7,6 - Выход
- 1,4,5,8 - Земля

3. Схема согласования





БУТИС

Научно-производственное
предприятие

Радиочастотные фильтры
и ПАВ фильтры

Тел: (495)411-96-08

Факс: (495)411-96-09

121357, г. Москва
ул. Верейская д.29

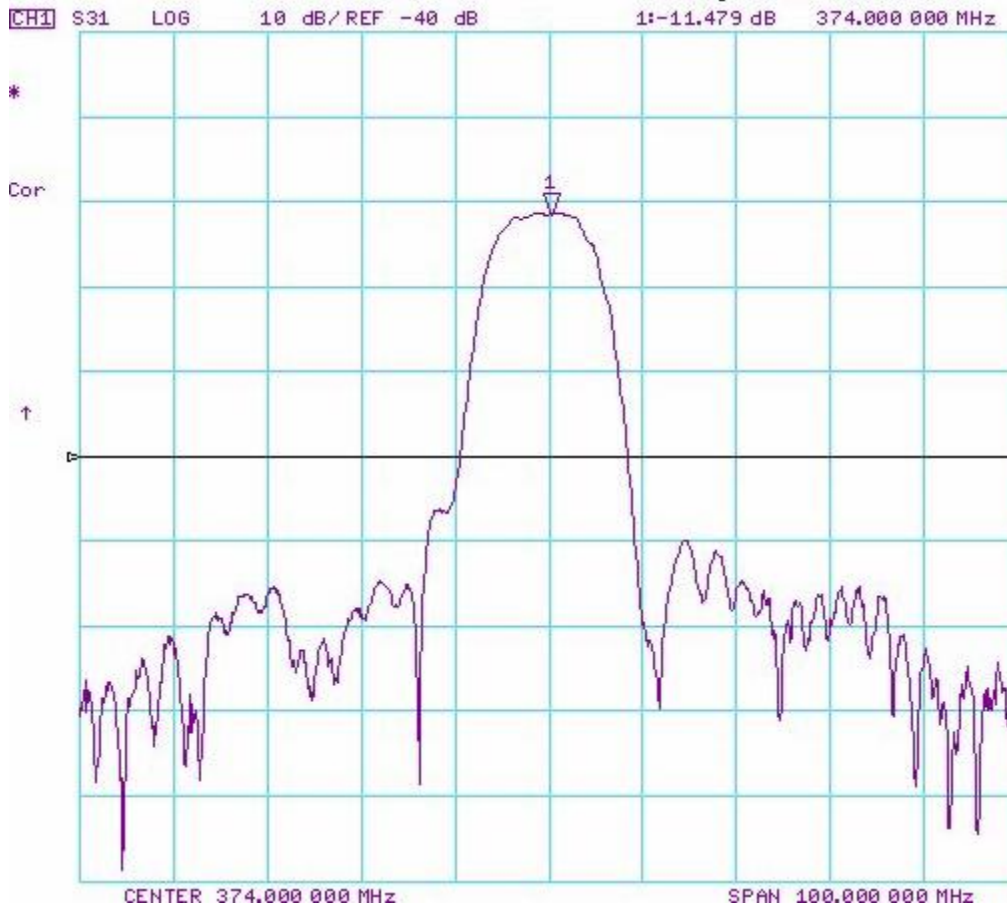
E-mail: butis.m@ru.net

Web: www.butis-m.ru

4. Измеренные частотные характеристики фильтра FP-374B5 ($F_0 = 374,0\text{МГц}$)

Режим измерения: 25 °С, 746 мм.рт.ст, 55 % отн.вл.

|S21|





БУТИС

Научно-производственное
предприятие

Радиочастотные фильтры
и ПАВ фильтры

Тел: (495)411-96-08

Факс: (495)411-96-09

121357, г. Москва
ул. Верейская д.29

E-mail: butis.m@ru.net

Web: www.butis-m.ru

