

**БУТИС**Научно-производственное  
предприятиеРадиочастотные фильтры  
и ПАВ фильтры

Тел: (495)411-96-08

Факс: (495)411-96-09

121357, г. Москва  
ул. Верейская д.29E-mail: [butis.m@ru.net](mailto:butis.m@ru.net)Web: [www.butis-m.ru](http://www.butis-m.ru)

## Фильтр на ПАВ – Частот 374,0МГц

**Название:** Фильтр на ПАВ 374,0 МГц полоса пропускания 17,0 МГц**Обозначение:** FP-374B17**Корпус:** SMD 3,8 x 3,8

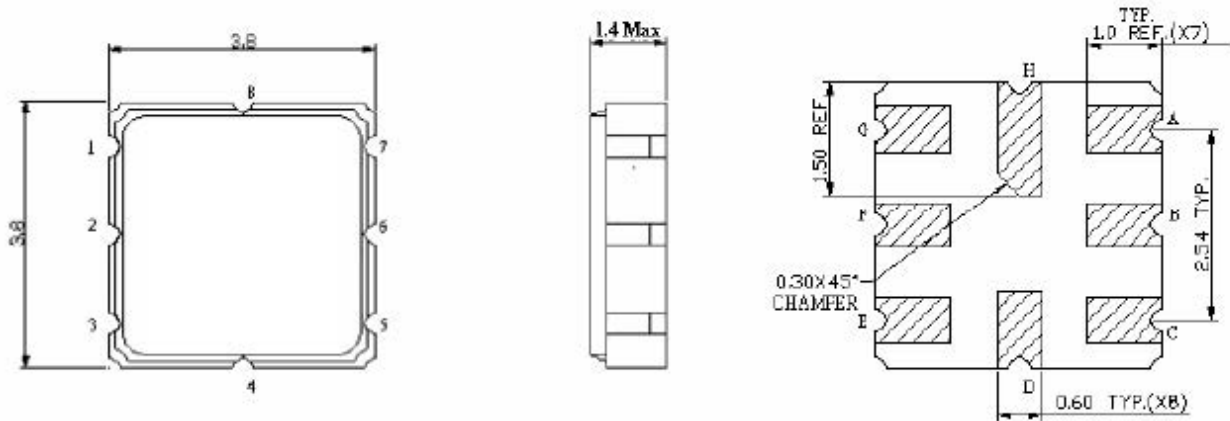
### 1. Основные технические параметры фильтра FP-374B17

Параметр	Ед.	Знач.
Номинальная частота $F_0$	МГц	374,0
Минимальное вносимое затухание в полосе пропускания, не более	дБ	10,0
Ширина полосы пропускания по уровню -3 дБ, не менее	МГц	17,0
Неравномерность АЧХ в полосе пропускания, не более	дБ	1,0
Неравномерность ГВЗ в полосе пропускания, не более	нс	100
Гарантированное затухание в полосах задерживания	дБ	40
274МГц - 330МГц	дБ	48
330МГц - 349.5МГц	дБ	44
349.5МГц - 355 МГц	дБ	37
393МГц - 398.5МГц	дБ	39
398.5МГц - 422МГц	дБ	40
422МГц - 474МГц	дБ	47

- Максимальный уровень входного непрерывного сигнала не более 10 дБм
- Диапазон рабочих температур: -10 .. + 85 °С
- Диапазон температур хранения: - 40 .. + 85 °С
- Сопротивление нагрузки и генератора  $50 \pm 5\%$  Ом

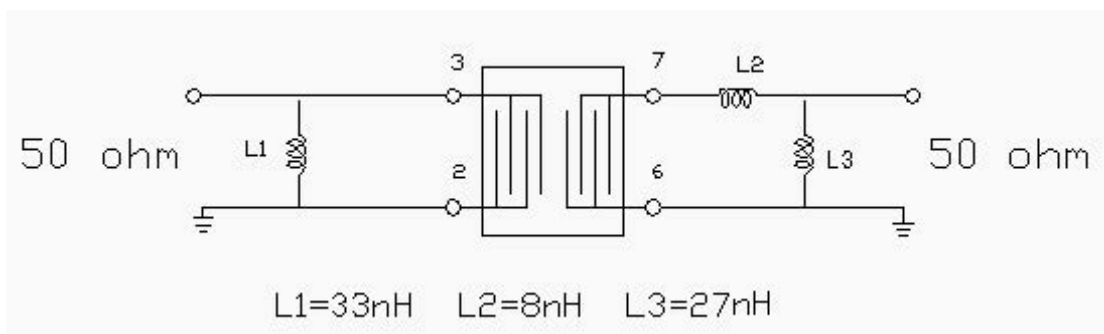


## 2. Габариты и маркировка фильтра FP-374B17



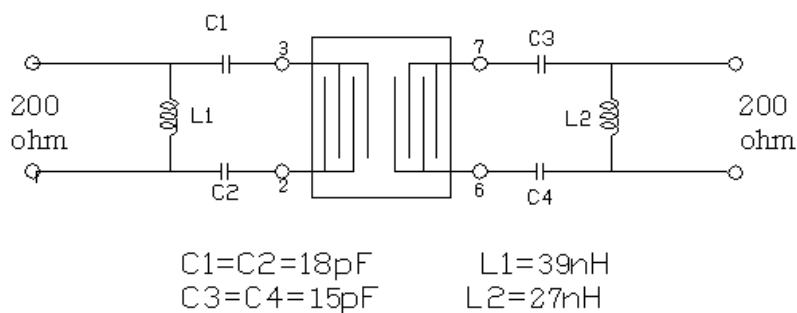
## 3. Схема согласования на 50 Ом

3,2 - Вход  
7,6 - Выход  
1,4,5,8 - Земля



## 4. Схема согласования на 200 Ом (балансная схема)

7: Выход +  
3: Вход +  
2: Вход -  
6: Выход -  
1,4,5,8: Земля





# БУТИС

Научно-производственное  
предприятие

Радиочастотные фильтры  
и ПАВ фильтры

Тел: (495)411-96-08

Факс: (495)411-96-09

121357, г. Москва  
ул. Верейская д.29

E-mail: [butis.m@ru.net](mailto:butis.m@ru.net)

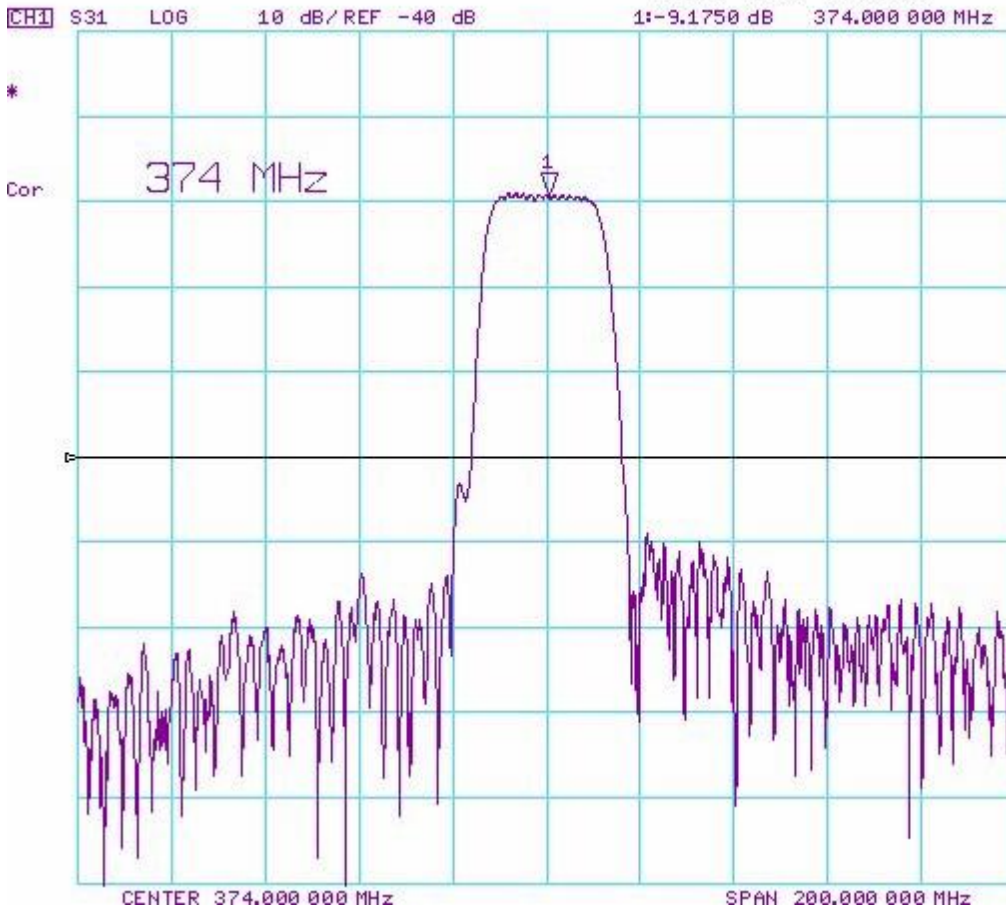
Web: [www.butis-m.ru](http://www.butis-m.ru)

## 4. Измеренные частотные характеристики фильтра FP-374B17 ( $F_0 = 374,0\text{МГц}$ )

Режим измерения: 25 °С, 746 мм.рт.ст, 55 % отн.вл.

|S21|

8 Nov 2002 15:29:23





# БУТИС

Научно-производственное  
предприятие

Радиочастотные фильтры  
и ПАВ фильтры

Тел: (495)411-96-08

Факс: (495)411-96-09

121357, г. Москва  
ул. Верейская д.29

E-mail: [butis.m@ru.net](mailto:butis.m@ru.net)

Web: [www.butis-m.ru](http://www.butis-m.ru)

