



БУТИС

Научно-производственное
предприятие

Радиочастотные фильтры
и ПАВ фильтры

Тел: (495)411-96-08

Факс: (495)411-96-09

121357, г. Москва
ул. Верейская д.29

Е-mail: butis.m@ru.net

Web: www.butis-m.ru

Фильтр на ПАВ – Частот 350,0 МГц

Название: Фильтр на ПАВ 350,0 МГц полоса пропускания 71,0 МГц

Обозначение: FP-350B71

Корпус: SMD 5,0 x 5,0

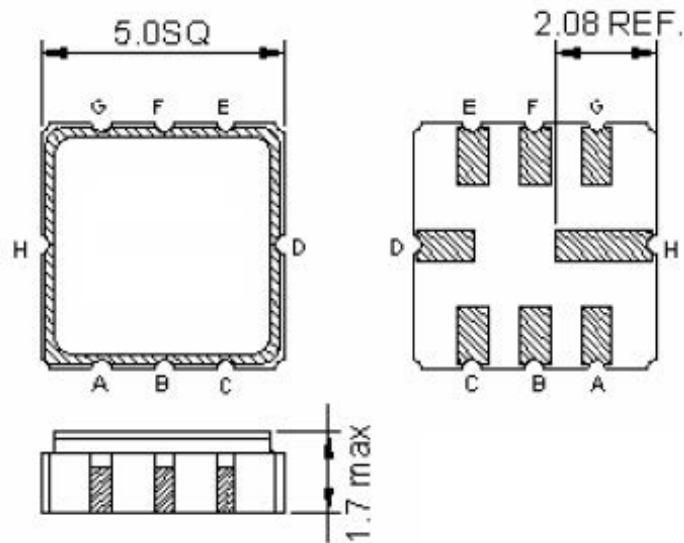
1. Основные технические параметры фильтра FP-350B71

Параметр	Ед.	Знач.
Номинальная частота F_0	МГц	350,0
Минимальное вносимое затухание в полосе пропускания, не более	дБ	13,0
Ширина полосы пропускания по уровню -3 дБ, не менее	МГц	71,0
Неравномерность АЧХ в полосе пропускания, не более	дБ	1,0
Неравномерность ГВЗ в полосе пропускания, не более	нс	100
Гарантированное затухание в полосах задерживания, не более	дБ	45

- Максимальный уровень входного непрерывного сигнала не более 10 дБм
- Диапазон рабочих температур: - 25 .. + 70 °С
- Диапазон температур хранения: - 40 .. + 85 °С
- Сопротивление нагрузки и генератора $50 \pm 5\%$ Ом

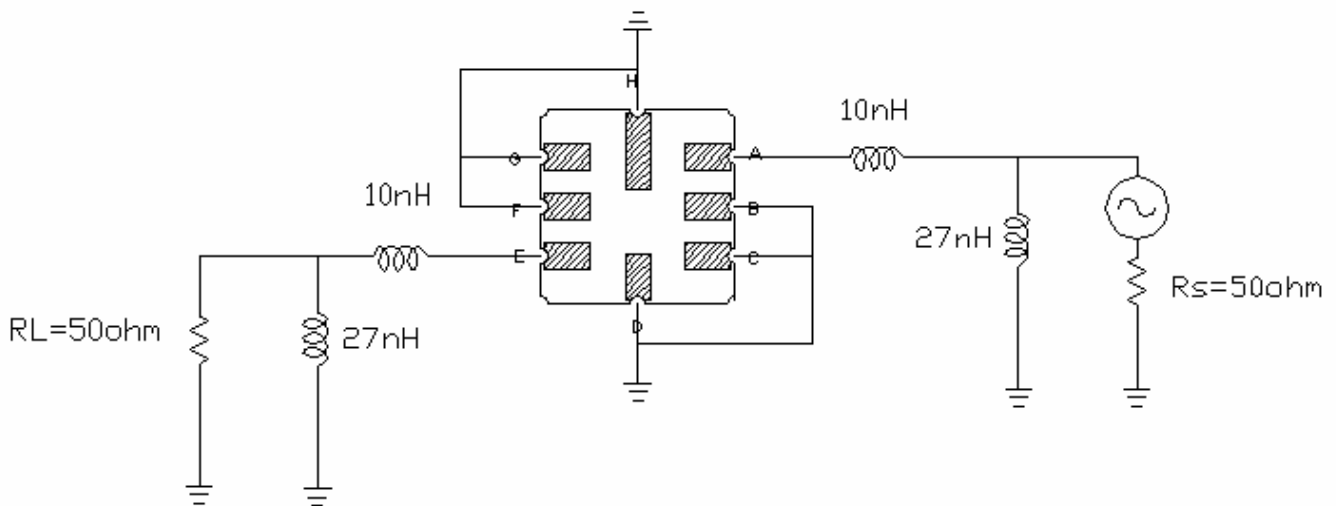


2. Габариты и маркировка фильтра FP-350B71



A - Вход
E - Выход
B,C,D,F,G,H - Земля

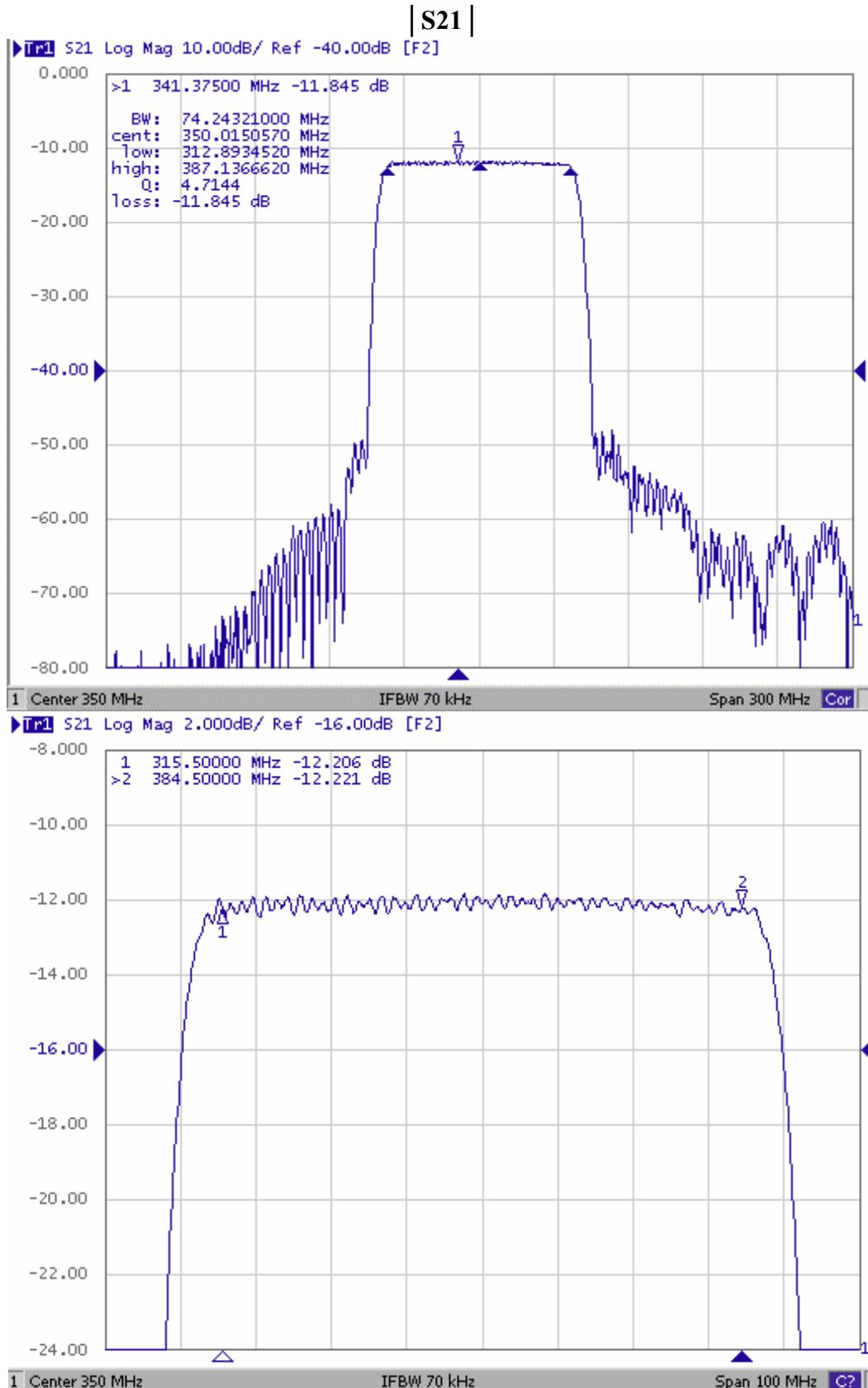
3. Схема согласования





4. Измеренные частотные характеристики фильтра FP-350B71 ($F_0 = 350,0\text{МГц}$)

Режим измерения: 25 °С, 746 мм.рт.ст, 55 % отн.вл.





БУТИС

Научно-производственное
предприятие

Радиочастотные фильтры
и ПАВ фильтры

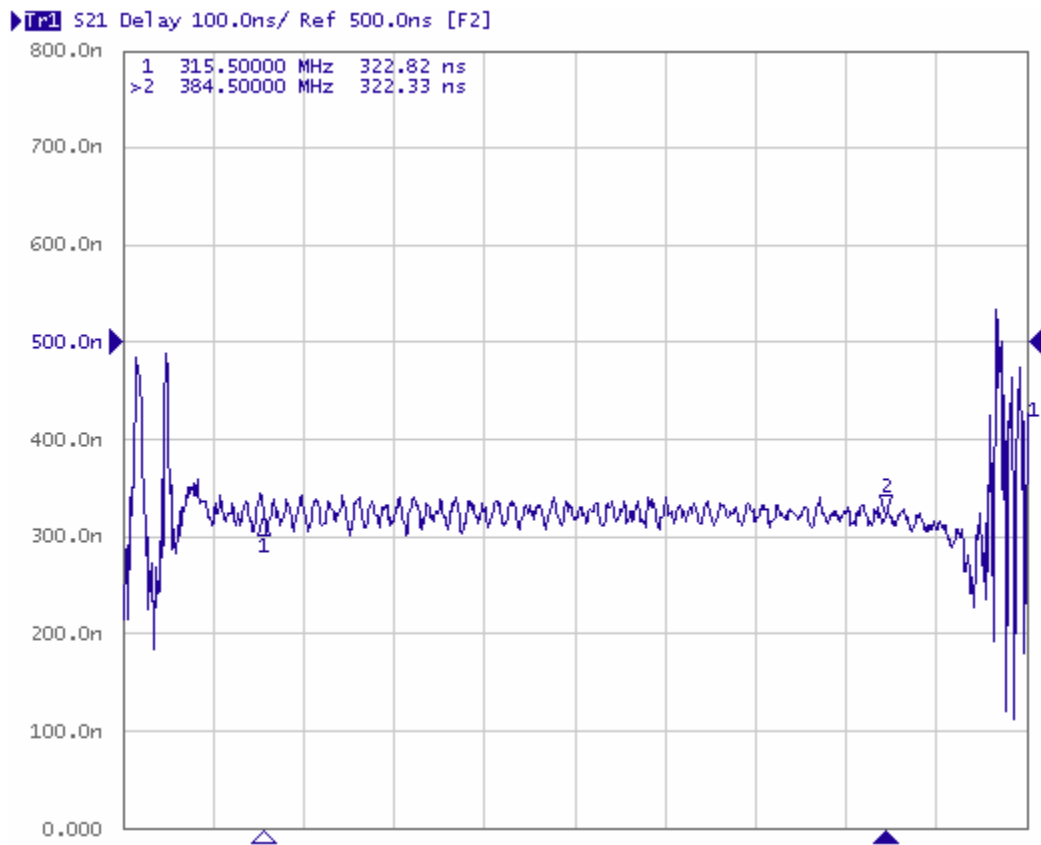
Тел: (495)411-96-08

Факс: (495)411-96-09

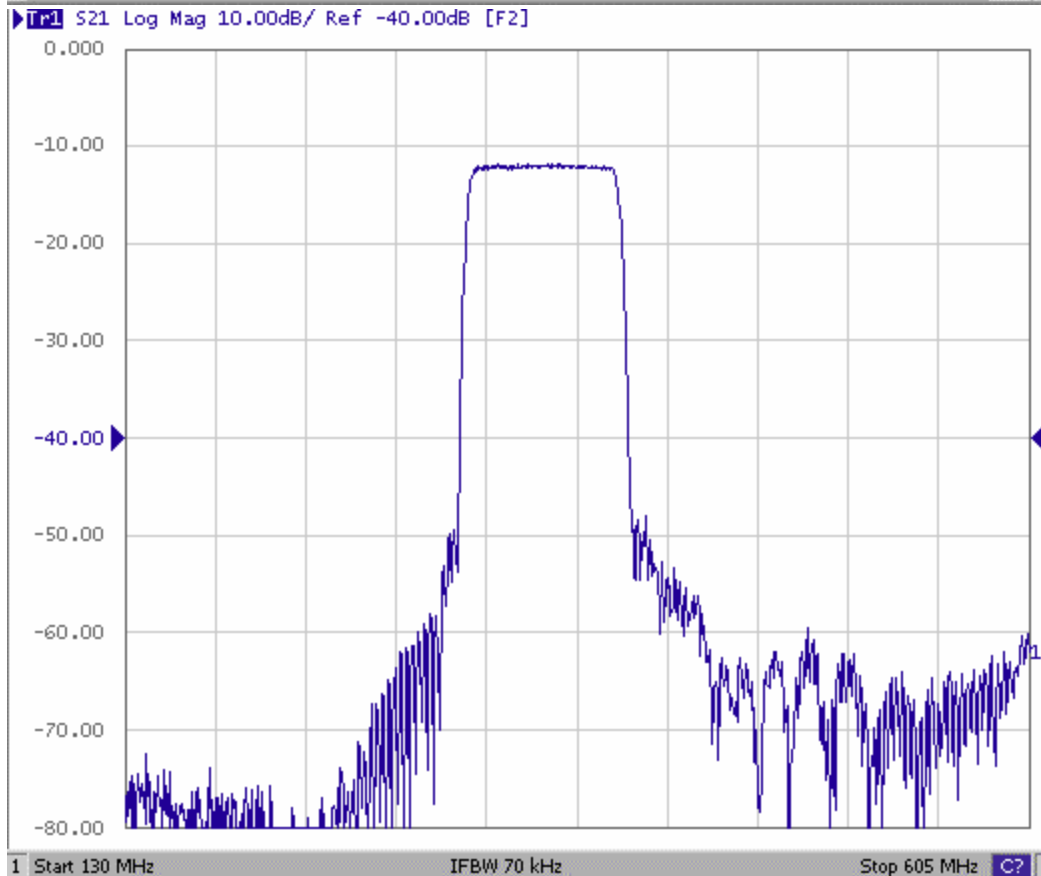
121357, г. Москва
ул. Верейская д.29

E-mail: butis.m@ru.net

Web: www.butis-m.ru



1 Center 350 MHz IFBW 70 kHz Span 100 MHz C?



1 Start 130 MHz IFBW 70 kHz Stop 605 MHz C?



БУТИС

Научно-производственное
предприятие

Радиочастотные фильтры
и ПАВ фильтры

Тел: (495)411-96-08

Факс: (495)411-96-09

121357, г. Москва
ул. Верейская д.29

E-mail: butis.m@ru.net

Web: www.butis-m.ru
