



БУТИС

Научно-производственное
предприятие

Радиочастотные фильтры
и ПАВ фильтры

Тел: (495)411-96-08

Факс: (495)411-96-09

121357, г. Москва
ул. Верейская д.29

Е-mail: butis.m@ru.net

Web: www.butis-m.ru

Фильтр на ПАВ - Частота 343,5 МГц

Название: Фильтр на ПАВ 343,5 МГц, полоса пропускания 4,7 МГц

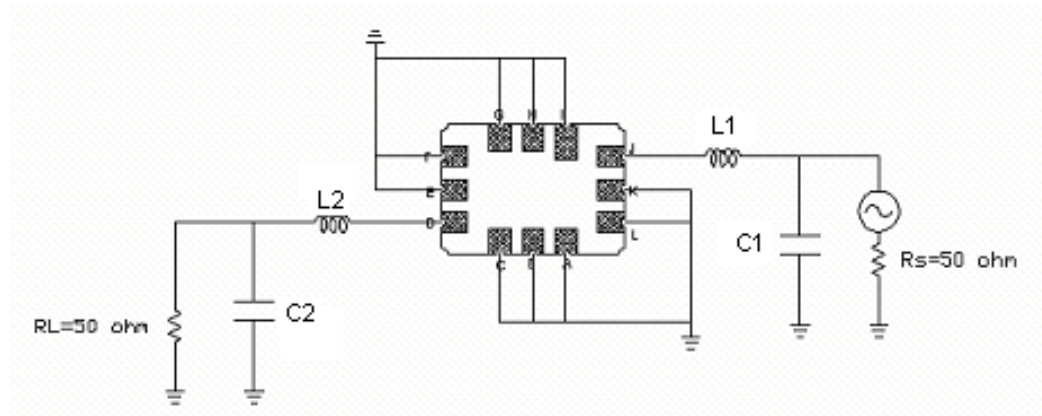
Обозначение: FP-343B4-2_RUS

Параметр		Мин.	Тип.	Макс.
Центральная частота F0	МГц	-	343.5	-
Вносимое затухание при F0	дБ	-	11.2	14.0
Полоса пропускания по уровню -3.0 дБ	МГц	-	4.7	-
Неравномерность АЧХ (F0 ± 1.6 МГц)	дБ	-	0.5	1.0
ГВЗ (F0 ± 1.6 МГц)	нс	-	40	100
Сигнал тройного прохождения	нс	30	45	-
Гарантированное затухание:				
243.5МГц ~ 334.5МГц	дБ	40	54	-
334.5МГц ~ 338.5МГц	дБ	35	50	-
348.5МГц ~ 352.5МГц	дБ	35	45	-
352.5МГц ~ 443.5МГц	дБ	40	50	-
ТКЧ	ppm/°C	-	-0.036	-

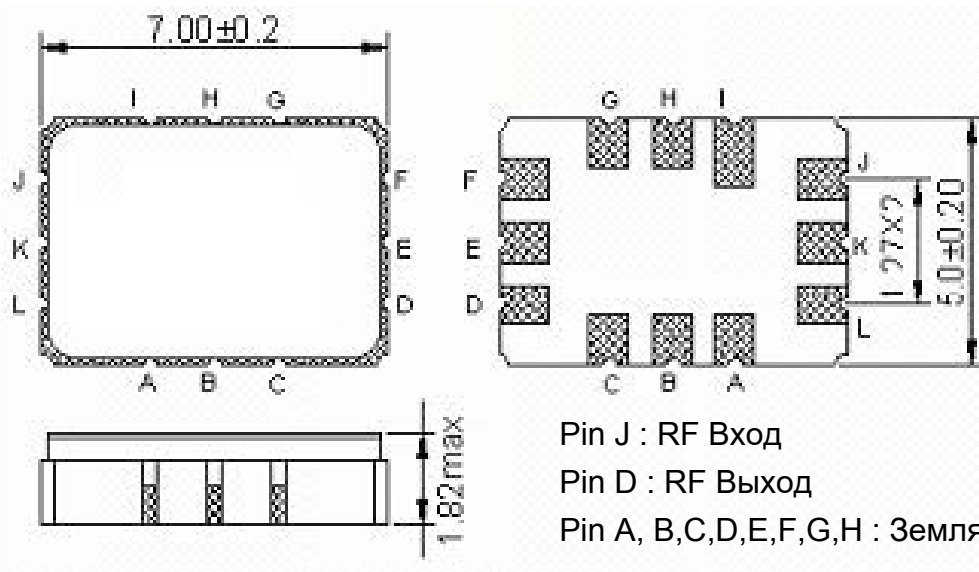
- o Максимальный уровень входного непрерывного сигнала 10 дБм
- o Диапазон рабочих температур: -10°C ... +70°C



Схема согласования фильтра



$L1=56\text{nH}$ $L2=47\text{nH}$ $C1=20\text{pF}$ $C2=18\text{pF}$



Pin J : RF Вход

Pin D : RF Выход

Pin A, B, C, D, E, F, G, H : Земля



Экспериментальные характеристики фильтра

