



Фильтр на ПАВ – Частот 280,0 МГц

Название: Фильтр на ПАВ 280,0 МГц полоса пропускания 18,5 МГц

Обозначение: FP-280B18

Корпус: SMD 5,0 x 5,0

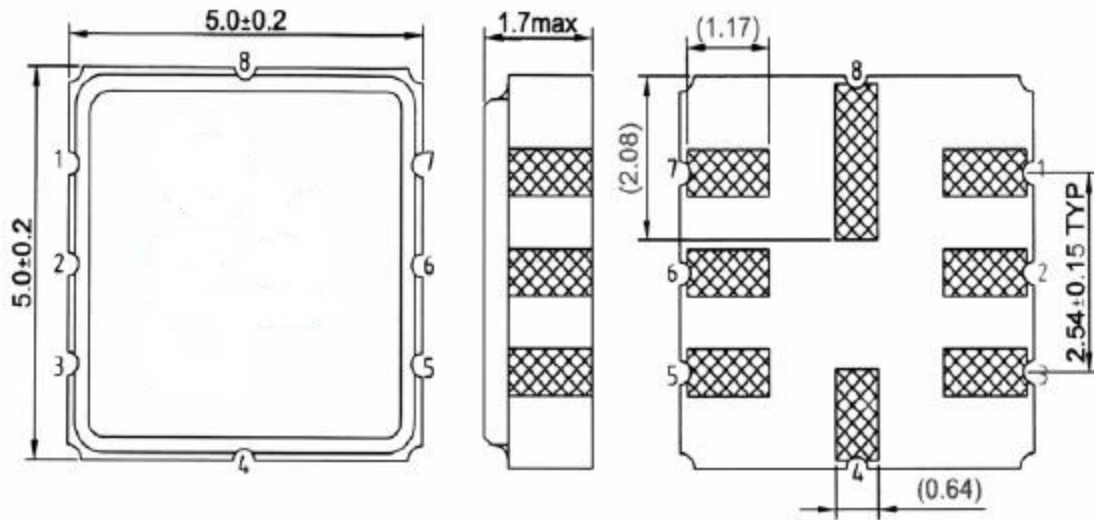
1. Основные технические параметры фильтра FP-280B18

Параметр	Ед.	Знач.
Номинальная частота F_0	МГц	280,0
Минимальное вносимое затухание в полосе пропускания, не более	дБ	10,0
Ширина полосы пропускания по уровню -3 дБ, не менее	МГц	18,5
Неравномерность АЧХ в полосе пропускания, не более	дБ	3,0
Неравномерность ГВЗ в полосе пропускания, не более	нс	100
Гарантированное затухание в полосах задерживания, не более	дБ	40

- Максимальный уровень входного непрерывного сигнала не более 10 дБм
- Диапазон рабочих температур: - 10 .. + 85 °С
- Диапазон температур хранения: - 40 .. + 85 °С
- Сопротивление нагрузки и генератора $50 \pm 5\%$ Ом

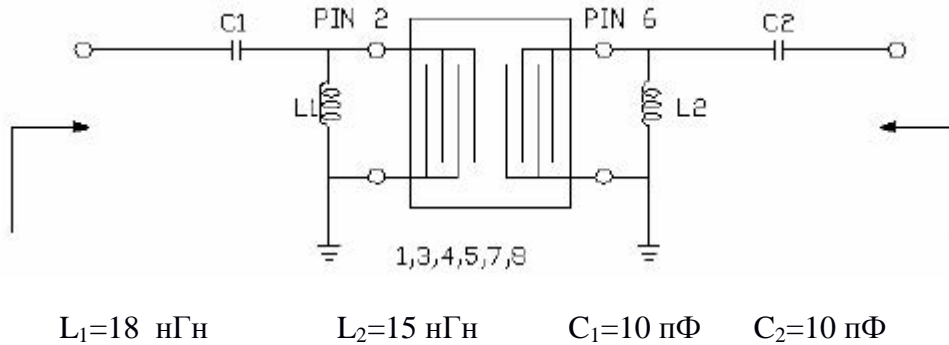


2. Габариты и маркировка фильтра FP-280B18



2,1 - Вход
6,5 - Выход
4,8,3,7 - Земля

3. Схема согласования





4. Измеренные частотные характеристики фильтра FP-280B18 ($F_0 = 280,0\text{МГц}$)

Режим измерения: 25 °С, 746 мм.рт.ст, 55 % отн.вл.

|S21|

