

**БУТИС**Научно-производственное
предприятиеРадиочастотные фильтры
и ПАВ фильтры

Тел: (495)411-96-08

Факс: (495)411-96-09

121357, г. Москва
ул. Верейская д.29E-mail: butis.m@ru.netWeb: www.butis-m.ru

Фильтр на ПАВ - Частота 200 МГц

Название: Фильтр на ПАВ 200 МГц, полоса пропускания 6,7 МГц**Обозначение:** FP-200B7**Корпус:** SMD 7,0x5,0x1,82 мм

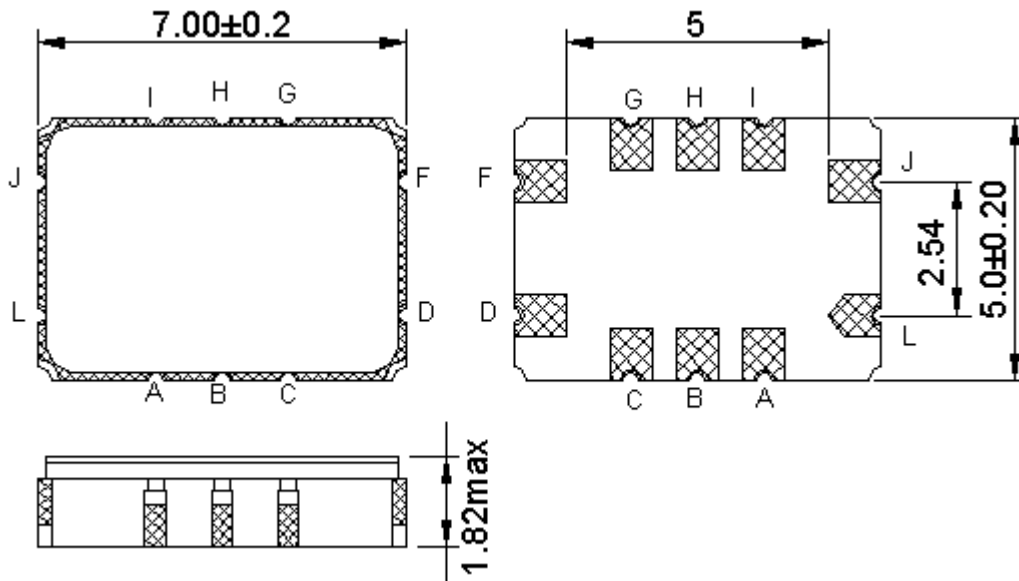
1. Основные технические параметры фильтра FP-200B7:

Параметр	Ед.	Мин.	Тип.	Макс.
Центральная частота (Fo)	МГц	199,0	200	200,1
Вносимое затухание на Fo	дБ	14,4	16,9	18,4
Ширина полосы пропускания по уровню -3 дБ	МГц	7,3	7,6	7,9
Ширина полосы пропускания по уровню -40 дБ	МГц		10,3	11
Неравномерность АЧХ Fo±2,7 МГц	дБ		0,68	1
Неравномерность ГВЗ Fo±3 МГц	нс		74	120
Неравномерность фазы Fo±3 МГц	градус		1,5	7
Затухание в полосах задерживания	дБ	38	43	
Температурный коэффициент частоты	ppm/°C		-23	

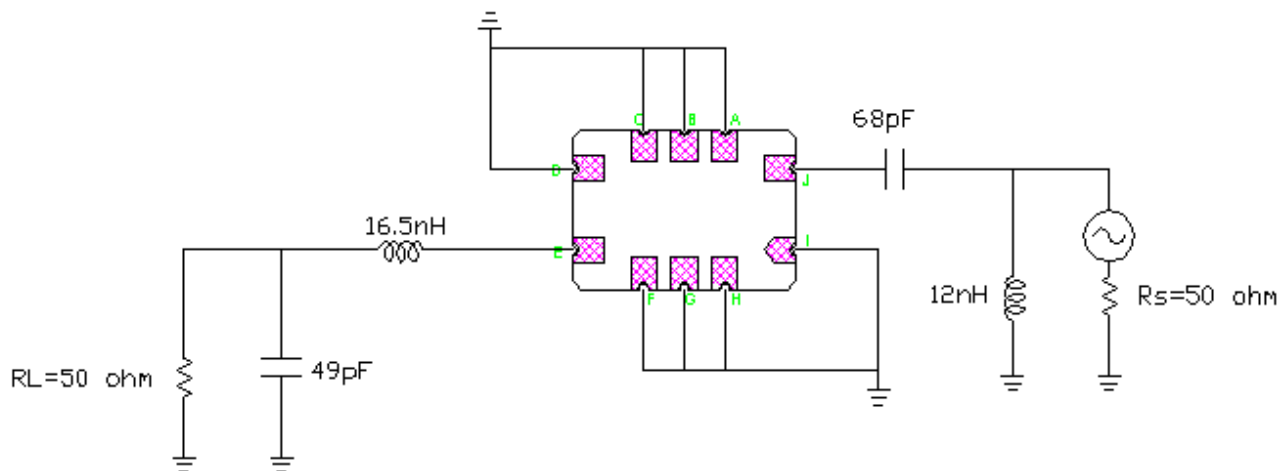
- Максимальный уровень входного непрерывного сигнала 0 дБм
- Максимальный уровень постоянного напряжения 0 В
- Сопротивление нагрузки и генератора 50 ± 5 Ом
- Диапазон рабочих температур: -10°C ... +70°C



2. Габариты и маркировка фильтра FP-200B7:



3. Схема согласования:



J – вход

D – выход

A, B, C, F, G, H, I, L - земля



БУТИС

Научно-производственное
предприятие

Радиочастотные фильтры
и ПАВ фильтры

Тел: (495)411-96-08

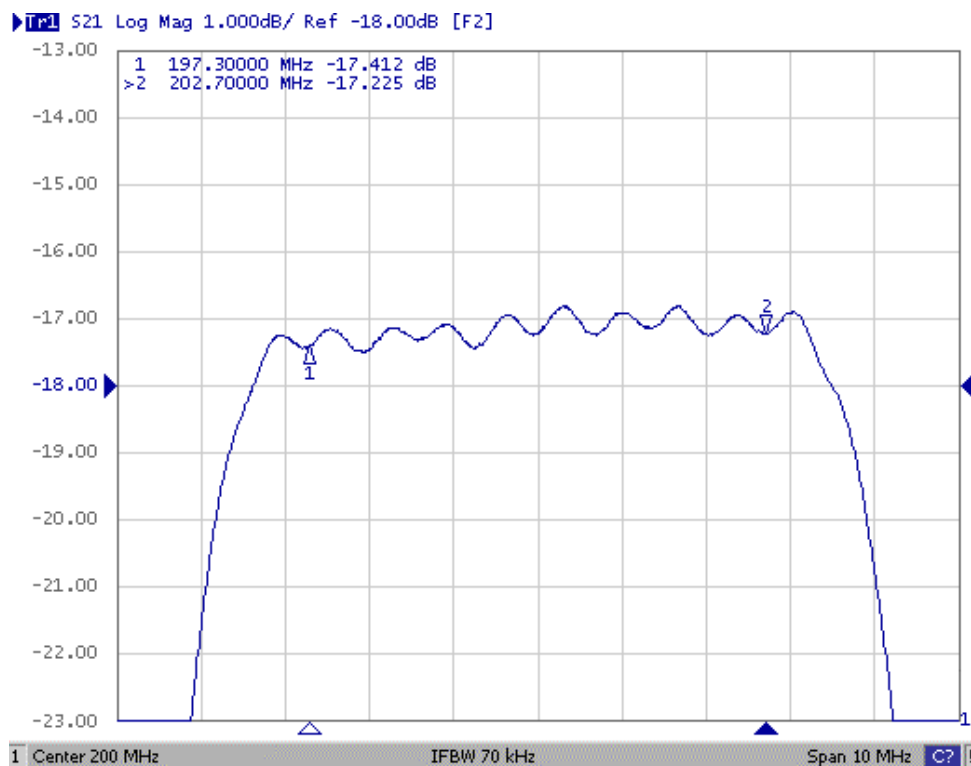
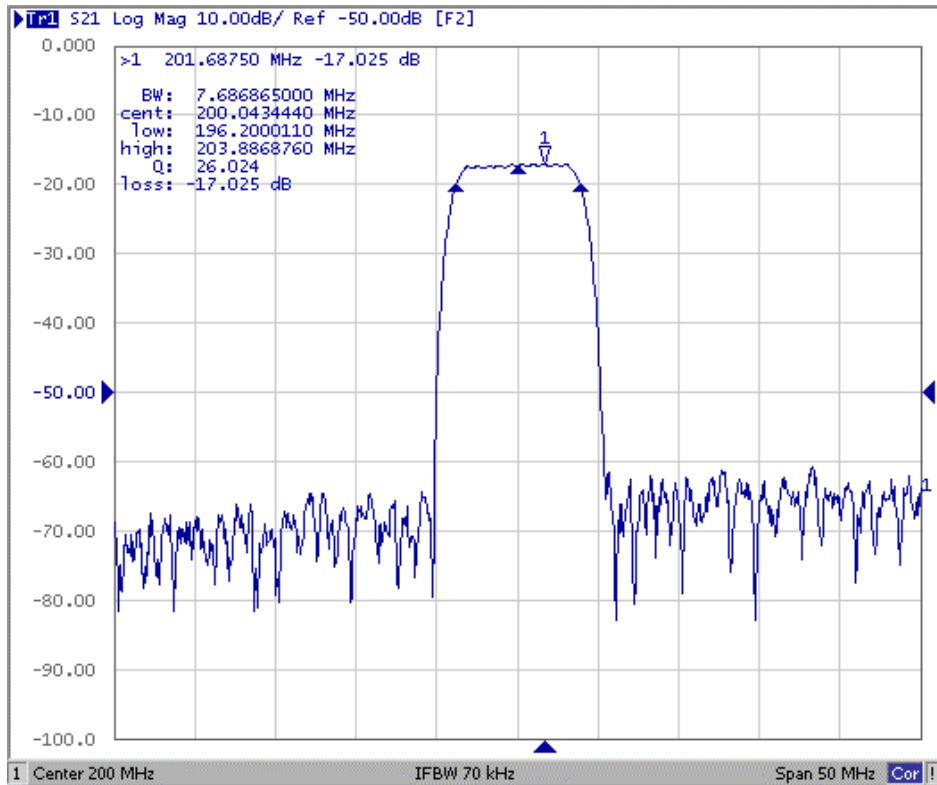
Факс: (495)411-96-09

121357, г. Москва
ул. Верейская д.29

Е-mail: butis.m@ru.net

Web: www.butis-m.ru

4. Экспериментальные частотные характеристики фильтра FP-200B7: $|S_{21}|$, дБ





БУТИС

Научно-производственное
предприятие

Радиочастотные фильтры
и ПАВ фильтры

Тел: (495)411-96-08

Факс: (495)411-96-09

121357, г. Москва
ул. Верейская д.29

E-mail: butis.m@ru.net

Web: www.butis-m.ru

ГВЗ,нс

