



## Фильтр на ПАВ – Частот 190,0 МГц

**Название:** Фильтр на ПАВ 190,0 МГц полоса пропускания 4,6 МГц

**Обозначение:** FP-190B6

**Корпус:** SMD 3,8 x 3,8

### 1. Основные технические параметры фильтра FP-190B6

Параметр	Ед.	Знач.
Номинальная частота $F_0$	МГц	190,0
Минимальное вносимое затухание в полосе пропускания, не более	дБ	7,0
Ширина полосы пропускания по уровню -1 дБ, не менее	МГц	4,6
Неравномерность АЧХ в полосе пропускания, не более	дБ	2,0
Неравномерность ГВЗ в полосе пропускания, не более	нс	100
Гарантированное затухание в полосах задерживания, не более	дБ	40

- Максимальный уровень входного непрерывного сигнала не более 15 дБм
- Максимальный уровень постоянного напряжения 10 В
- Диапазон рабочих температур: -30 .. + 85 °С
- Диапазон температур хранения: - 40 .. + 85 °С
- Сопротивление нагрузки и генератора  $50 \pm 5\%$  Ом



# БУТИС

Научно-производственное  
предприятие

Радиочастотные фильтры  
и ПАВ фильтры

Тел: (495)411-96-08

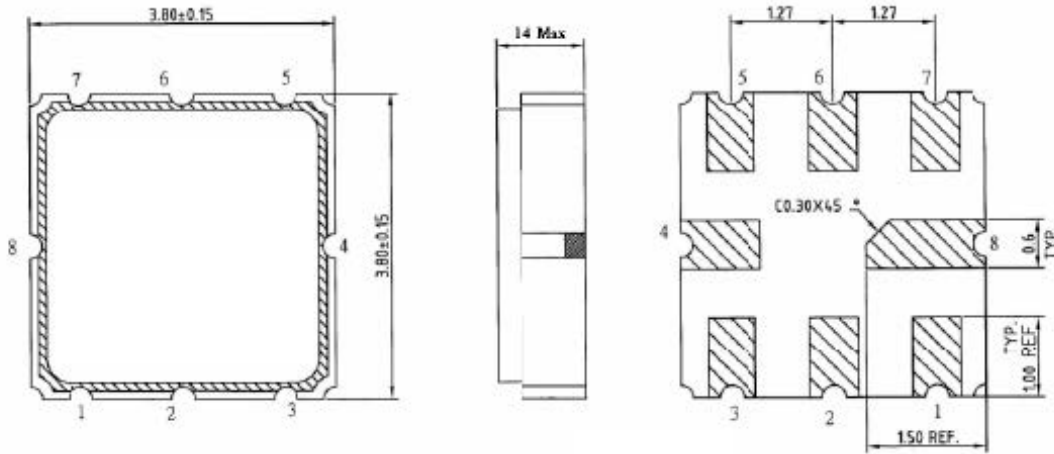
Факс: (495)411-96-09

121357, г. Москва  
ул. Верейская д.29

E-mail: [butis.m@ru.net](mailto:butis.m@ru.net)

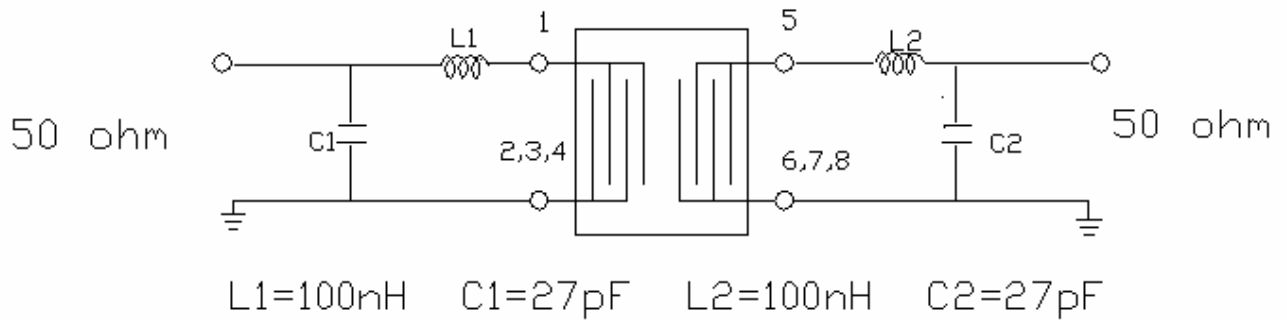
Web: [www.butis-m.ru](http://www.butis-m.ru)

## 2. Габариты и маркировка фильтра FP-190B6



- 1,7 - Вход
- 3,5 - Выход
- 2,6,4,8 - Земля

## 3. Схема согласования





# БУТИС

Научно-производственное  
предприятие

Радиочастотные фильтры  
и ПАВ фильтры

Тел: (495)411-96-08

Факс: (495)411-96-09

121357, г. Москва  
ул. Верейская д.29

E-mail: [butis.m@ru.net](mailto:butis.m@ru.net)

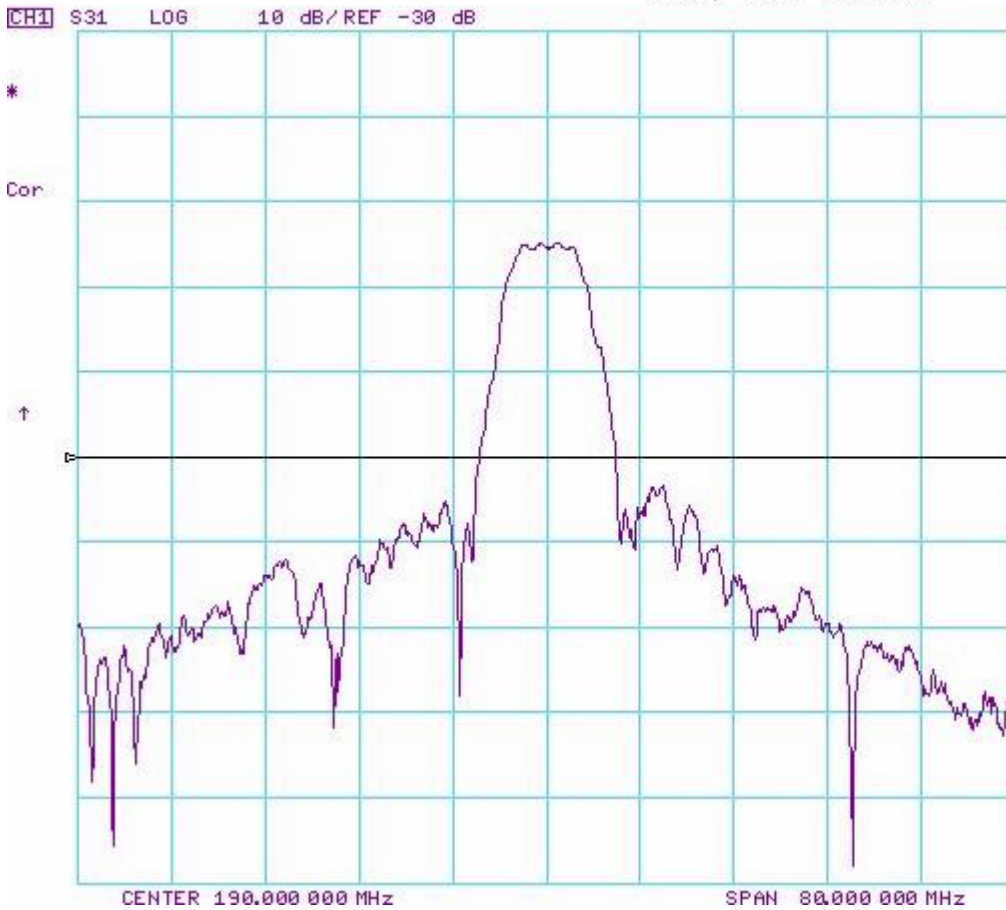
Web: [www.butis-m.ru](http://www.butis-m.ru)

## 4. Измеренные частотные характеристики фильтра FP-190B6 ( $F_0 = 190,0\text{МГц}$ )

Режим измерения: 25 °С, 746 мм.рт.ст, 55 % отн.вл.

| S21 |

2 Sep 2003 17:06:51





# БУТИС

Научно-производственное  
предприятие

Радиочастотные фильтры  
и ПАВ фильтры

**Тел:** (495)411-96-08

**Факс:** (495)411-96-09

121357, г. Москва  
ул. Верейская д.29

**E-mail:** [butis.m@ru.net](mailto:butis.m@ru.net)

**Web:** [www.butis-m.ru](http://www.butis-m.ru)

