

**БУТИС**Научно-производственное
предприятиеРадиочастотные фильтры
и ПАВ фильтры

Тел: (495)411-96-08

Факс: (495)411-96-09

121357, г. Москва
ул. Верейская д.29E-mail: butis.m@ru.netWeb: www.butis-m.ru

Фильтр на ПАВ – Частот 190,0МГц

Название: Фильтр на ПАВ 190,0 МГц полоса пропускания 4,6 МГц**Обозначение:** FP-190B4-2**Корпус:** SMD 3,0 x 3,0

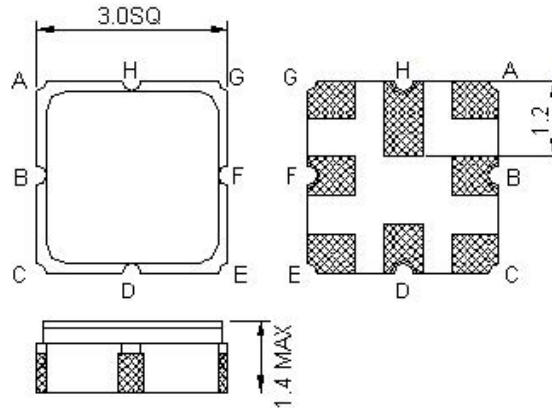
1. Основные технические параметры фильтра FP-190B4-2

Параметр	Ед.	Знач.
Номинальная частота F_0	МГц	190,0
Минимальное вносимое затухание в полосе пропускания, не более	дБ	7,0
Ширина полосы пропускания по уровню -3 дБ, не менее	МГц	4,6
Неравномерность АЧХ в полосе пропускания, не более	дБ	2,0
Неравномерность ГВЗ в полосе пропускания, не более	нс	100
Гарантированное затухание в полосах задерживания, не более	дБ	36
Температурный коэффициент частоты	ppm/С	-18

- Максимальный уровень входного непрерывного сигнала не более 10 дБм
- Диапазон рабочих температур: -10 .. + 80 °С
- Диапазон температур хранения: - 40 .. + 85 °С
- Сопротивление нагрузки и генератора $50 \pm 5\%$ Ом

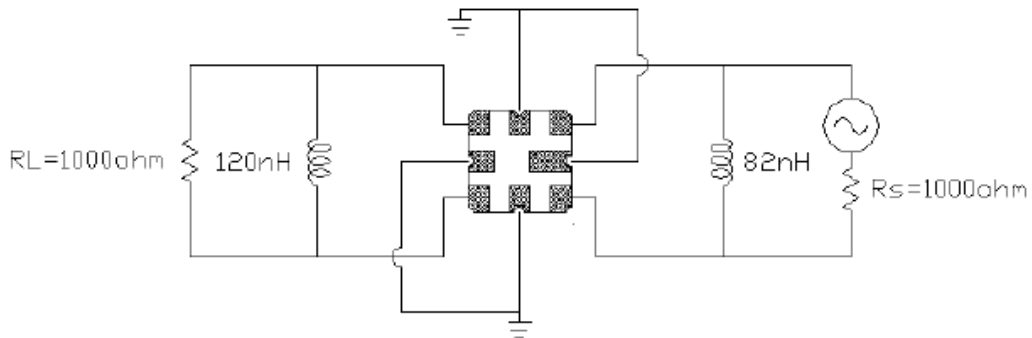


2. Габариты и маркировка фильтра FP-190B4-2



A - Вход
E - Выход
B, D, E, F, H - Земля

3. Схема согласования

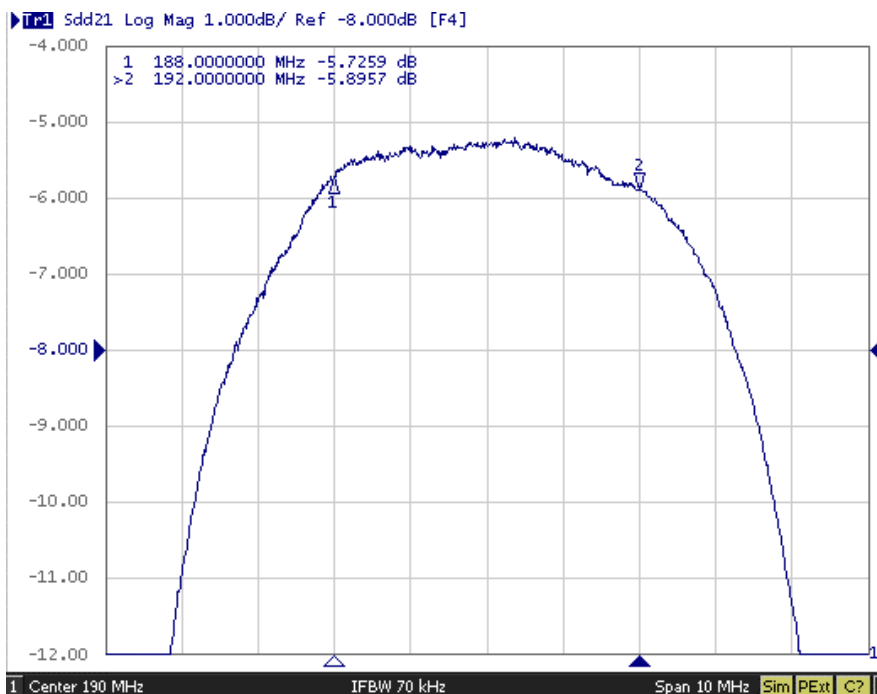
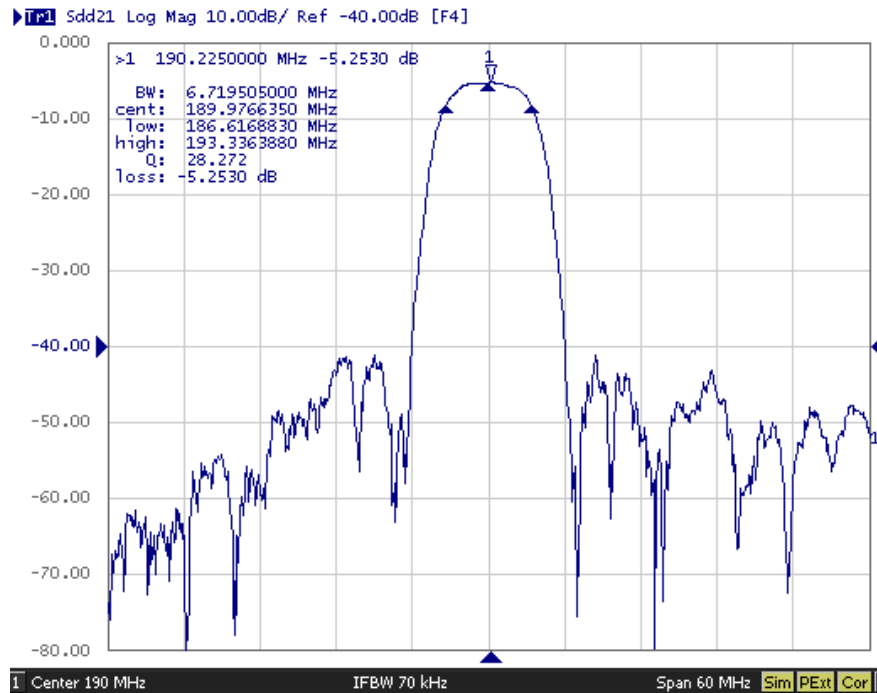




4. Измеренные частотные характеристики фильтра FP-190B4-2 ($F_0 = 190,0\text{МГц}$)

Режим измерения: 25 °С, 746 мм.рт.ст, 55 % отн.вл.

| S21 |





БУТИС

Научно-производственное
предприятие

Радиочастотные фильтры
и ПАВ фильтры

Тел: (495)411-96-08

Факс: (495)411-96-09

121357, г. Москва
ул. Верейская д.29

E-mail: butis.m@ru.net

Web: www.butis-m.ru

