



Фильтр на ПАВ – Частот 181,0МГц

Название: Фильтр на ПАВ 181,0 МГц полоса пропускания 50,0 МГц

Обозначение: FP-181B50

Корпус: SMD 13,3x6,5

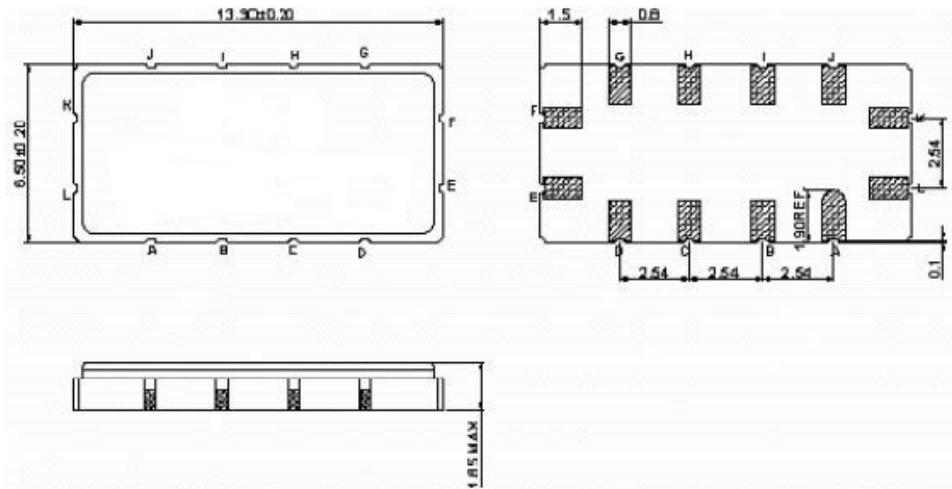
1. Основные технические параметры фильтра FP-181B50

Параметр	Ед.	Знач.
Номинальная частота F_0	МГц	181,0
Минимальное вносимое затухание в полосе пропускания, не более	дБ	24,0
Ширина полосы пропускания по уровню -1 дБ, не менее	МГц	50,0
Ширина полосы пропускания по уровню -40 дБ, не более	МГц	75,0
Неравномерность АЧХ в полосе пропускания, не более	дБ	1,2
Неравномерность ГВЗ в полосе пропускания	Гц	50
Гарантированное затухание в полосах задерживания, не менее	дБ	45
Температурный коэффициент частоты	ppm/С	-72

- Максимальный уровень входного непрерывного сигнала не более 10 дБм
- Максимальный уровень постоянного напряжения 10 В
- Сопротивление нагрузки и генератора $50 \pm 5\%$ Ом
- Диапазон рабочих температур: -30 .. + 85 °С
- Диапазон температур хранения: - 40 .. + 85 °С

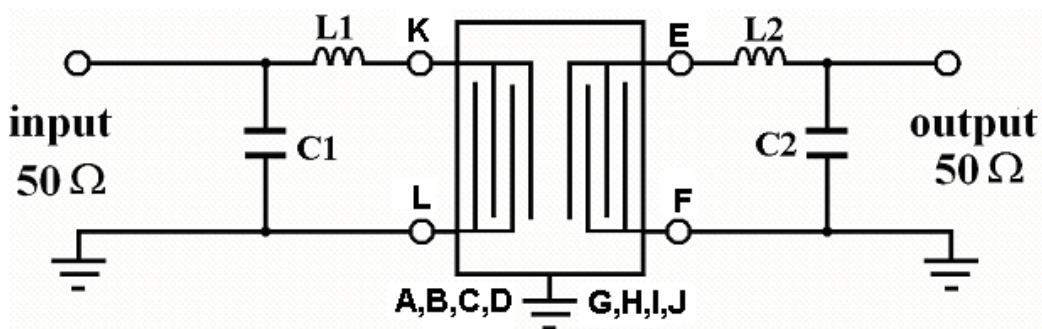


2. Габариты и маркировка фильтра FP-181B50



- К - Вход
- L - Вход Земля
- E - Выход
- F - Выход Земля
- A,B,C,D,G,H,I,J - Земля

3. Схема согласования



$$L_1=24 \text{ нГн} \quad C_1=18 \text{ пФ} \quad L_2=24 \text{ нГн} \quad C_2=20 \text{ пФ}$$



БУТИС

Научно-производственное
предприятие

Радиочастотные фильтры
и ПАВ фильтры

Тел: (495)411-96-08

Факс: (495)411-96-09

121357, г. Москва
ул. Верейская д.29

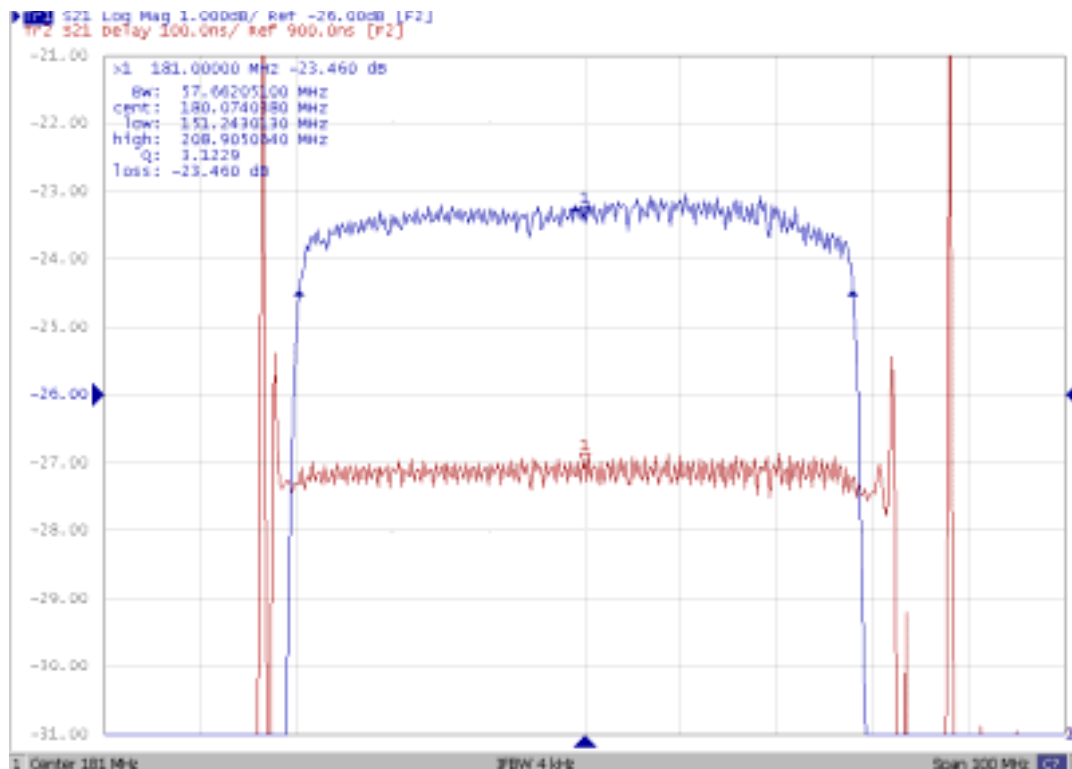
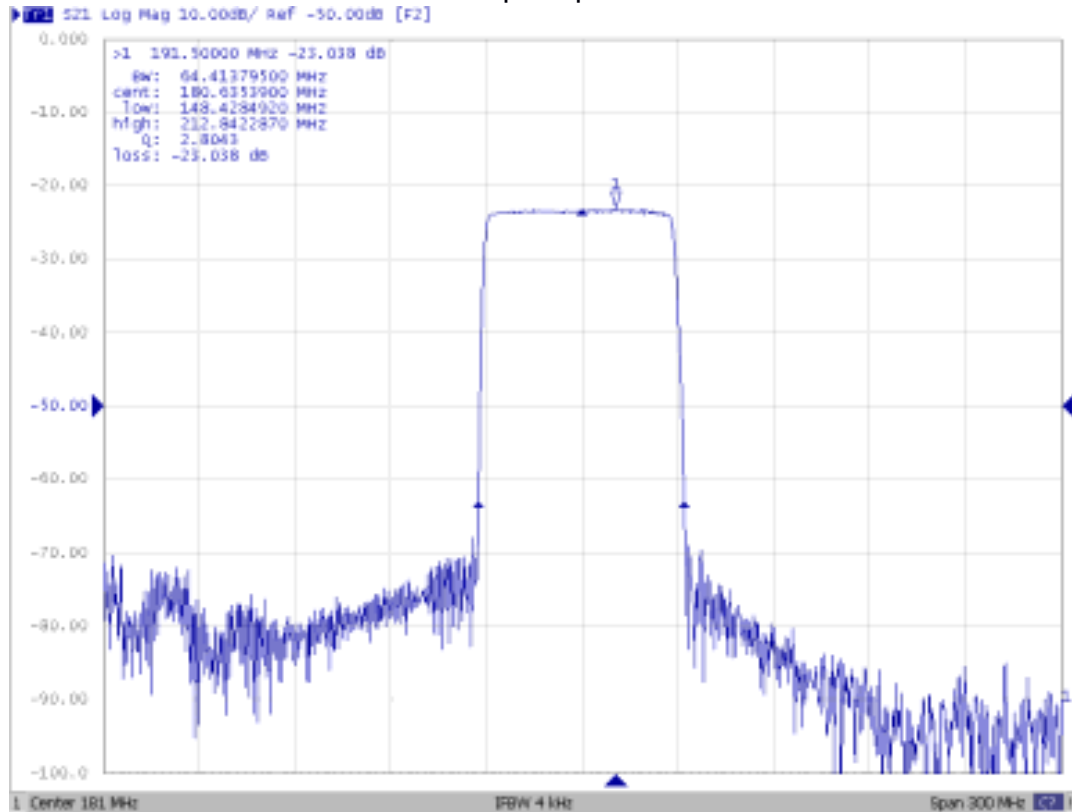
E-mail: butis.m@ru.net

Web: www.butis-m.ru

4. Измеренные частотные характеристики фильтра FP-181B50 ($F_0 = 181,0\text{МГц}$)

Режим измерения: 25 °С, 746 мм.рт.ст, 55 % отн.вл.

| S21 |





БУТИС

Научно-производственное
предприятие

Радиочастотные фильтры
и ПАВ фильтры

Тел: (495)411-96-08

Факс: (495)411-96-09

121357, г. Москва
ул. Верейская д.29

E-mail: butis.m@ru.net

Web: www.butis-m.ru

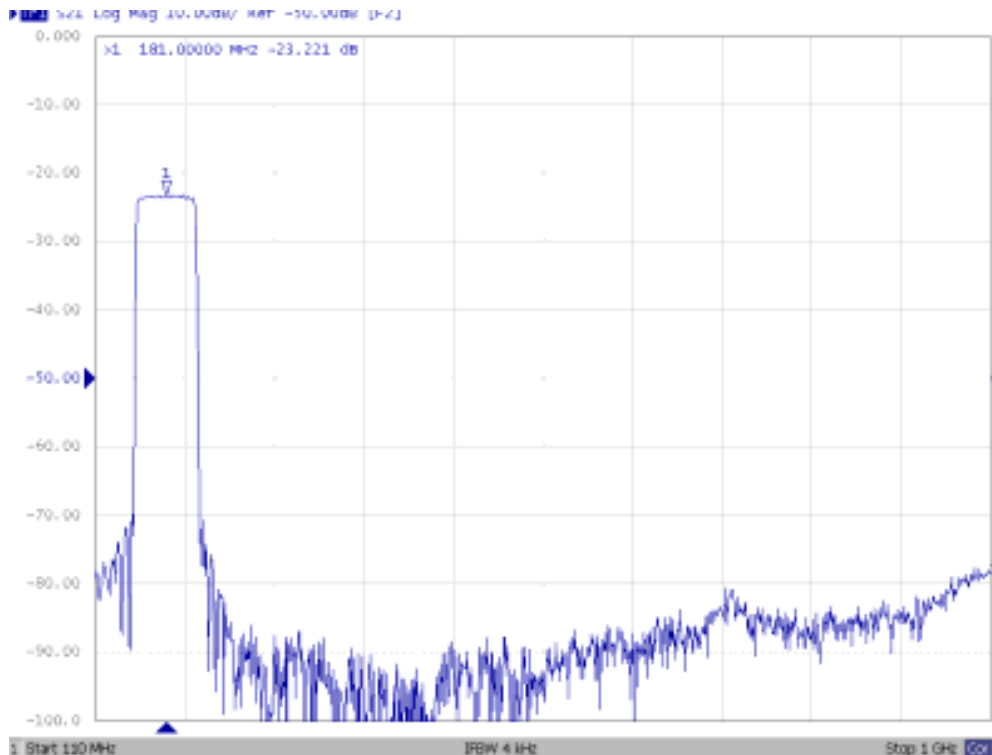
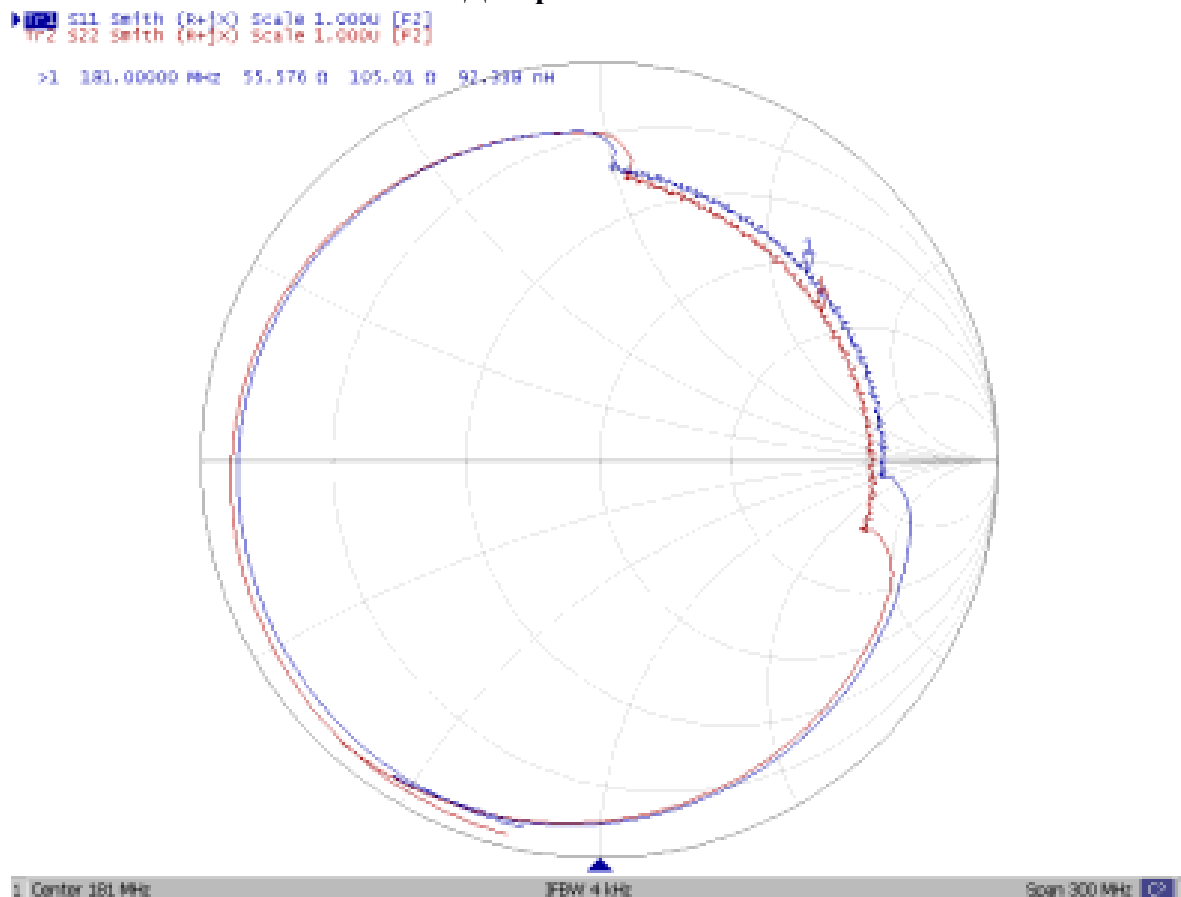


Диаграмма Смита





БУТИС

Научно-производственное
предприятие

Радиочастотные фильтры
и ПАВ фильтры

Тел: (495)411-96-08

Факс: (495)411-96-09

121357, г. Москва
ул. Верейская д.29

E-mail: butis.m@ru.net

Web: www.butis-m.ru
