



Фильтр на ПАВ – Частот 173,075 МГц

Название: Фильтр на ПАВ 173,075 МГц полоса пропускания 15,0 МГц

Обозначение: FP-173B015-2

Корпус: F-11

1. Основные технические параметры фильтра FP-173B015-2

Параметр	Ед.	Знач.
Номинальная частота F_0	МГц	173,075
Минимальное вносимое затухание в полосе пропускания, не более	дБ	7,0
Ширина полосы пропускания по уровню -1 дБ, не менее	МГц	15,0
Гарантированное затухание в полосах задерживания, не менее	дБ	30
Температурный коэффициент частоты	ppm/С	-0,034

- Максимальный уровень входного непрерывного сигнала не более 15 дБм
- Максимальный уровень постоянного напряжения 5 В
- Сопротивление нагрузки и генератора $50 \pm 5\%$ Ом
- Диапазон рабочих температур: -40 .. + 85 °С
- Диапазон температур хранения: - 50 .. + 95 °С



БУТИС

Научно-производственное
предприятие

Радиочастотные фильтры
и ПАВ фильтры

Тел: (495)411-96-08

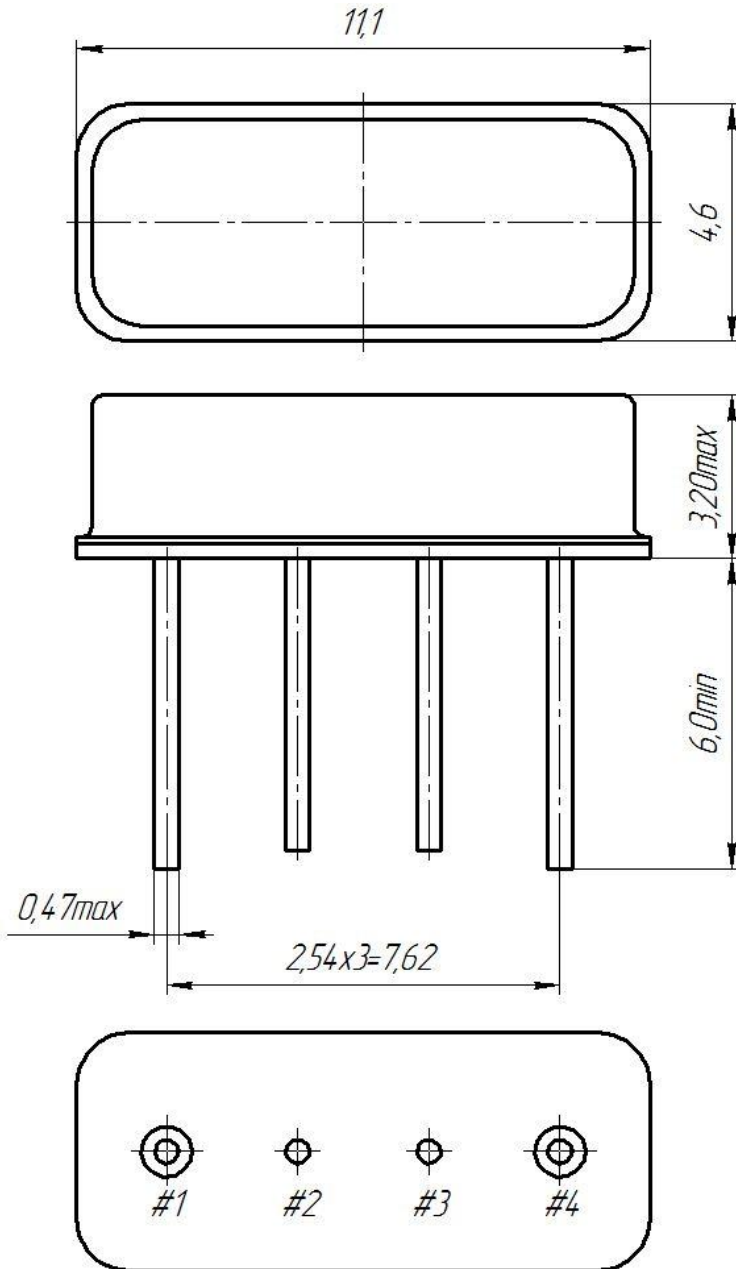
Факс: (495)411-96-09

121357, г. Москва
ул. Верейская д.29

Е-mail: butis.m@ru.net

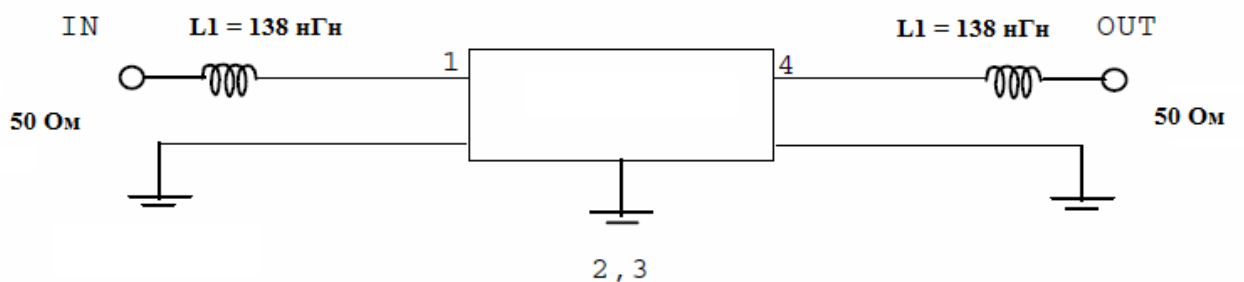
Web: www.butis-m.ru

2. Габариты фильтра FP-173B015-2



- 1 - Вход
- 4 - Выход
- 2,3 - Земля

3. Схема согласования



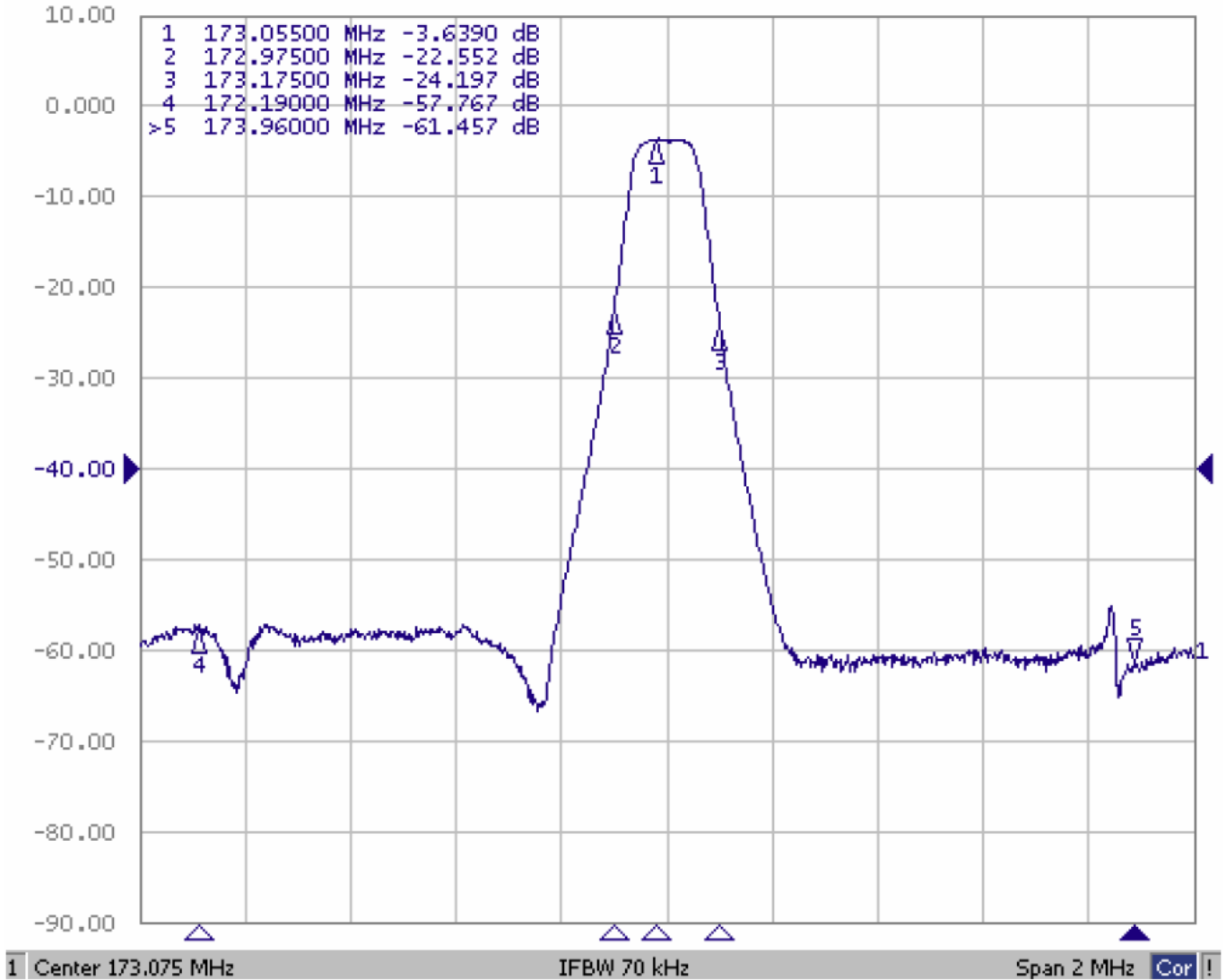


4. Измеренные частотные характеристики фильтра FP-173B015-2 ($F_0 = 173,075$ МГц)

Режим измерения: 25 °С, 746 мм.рт.ст, 55 % отн.вл.

|S21|, дБ

▶ Tr1 S21 Log Mag 10.00dB/ Ref -40.00dB [F2]





БУТИС

Научно-производственное
предприятие

Радиочастотные фильтры
и ПАВ фильтры

Тел: (495)411-96-08

Факс: (495)411-96-09

121357, г. Москва
ул. Верейская д.29

Е-mail: butis.m@ru.net

Web: www.butis-m.ru

