



Фильтр на ПАВ – Частот 168,5МГц

Название: Фильтр на ПАВ 168,5 МГц полоса пропускания 28 МГц

Обозначение: FP-168B20-2

Корпус: SMD 5,0 x 5,0

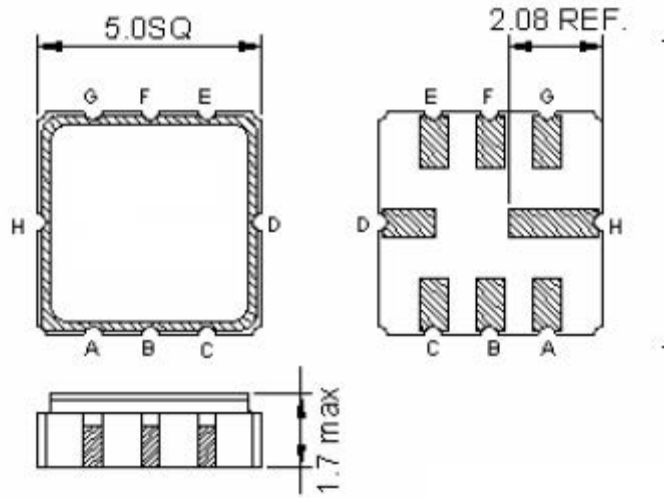
1. Основные технические параметры фильтра FP-168B20-2

Параметр	Ед.	Знач.
Номинальная частота F_0	МГц	168,5
Минимальное вносимое затухание в полосе пропускания, не более	дБ	10,0
Ширина полосы пропускания по уровню -3 дБ	МГц	28
Неравномерность АЧХ в полосе пропускания, не более	дБ	1,0
Неравномерность ГВЗ в полосе пропускания, не более	нс	100
Неравномерность ФЧХ в полосе пропускания, не более	град	6
Гарантированное затухание в полосах задерживания, не более	дБ	45

- Максимальный уровень входного непрерывного сигнала не более 20 дБм
- Диапазон рабочих температур: - 20 .. + 80 °С
- Диапазон температур хранения: - 40 .. + 85 °С
- Сопротивление нагрузки и генератора $50 \pm 5\%$ Ом

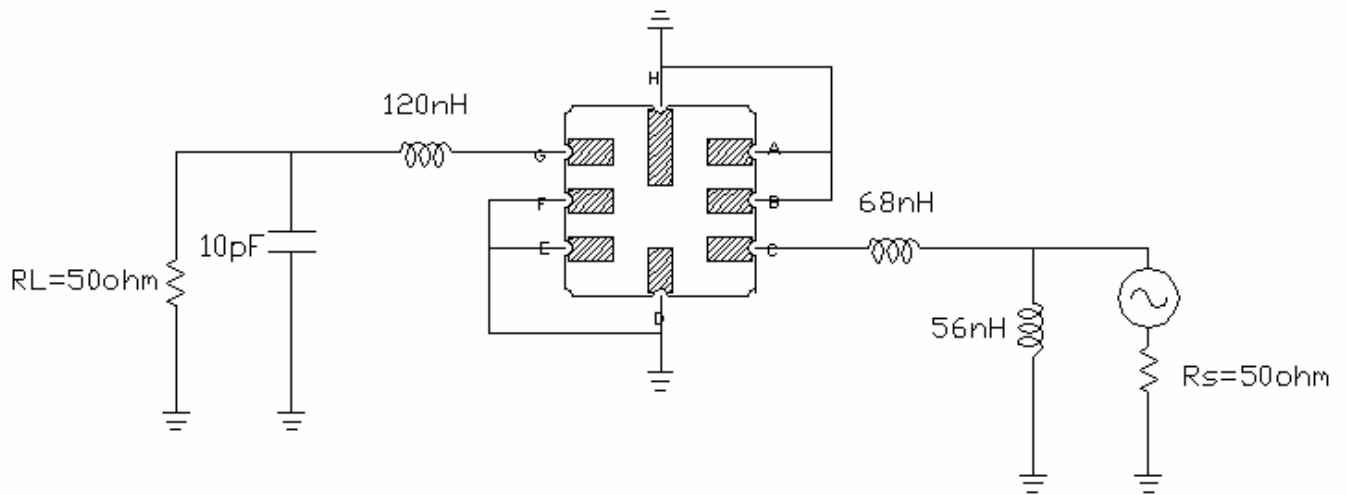


2. Габариты и маркировка фильтра FP-168B20-2



C - Вход
G - Выход
H, D, A, E, B, F - Земля

3. Схема согласования

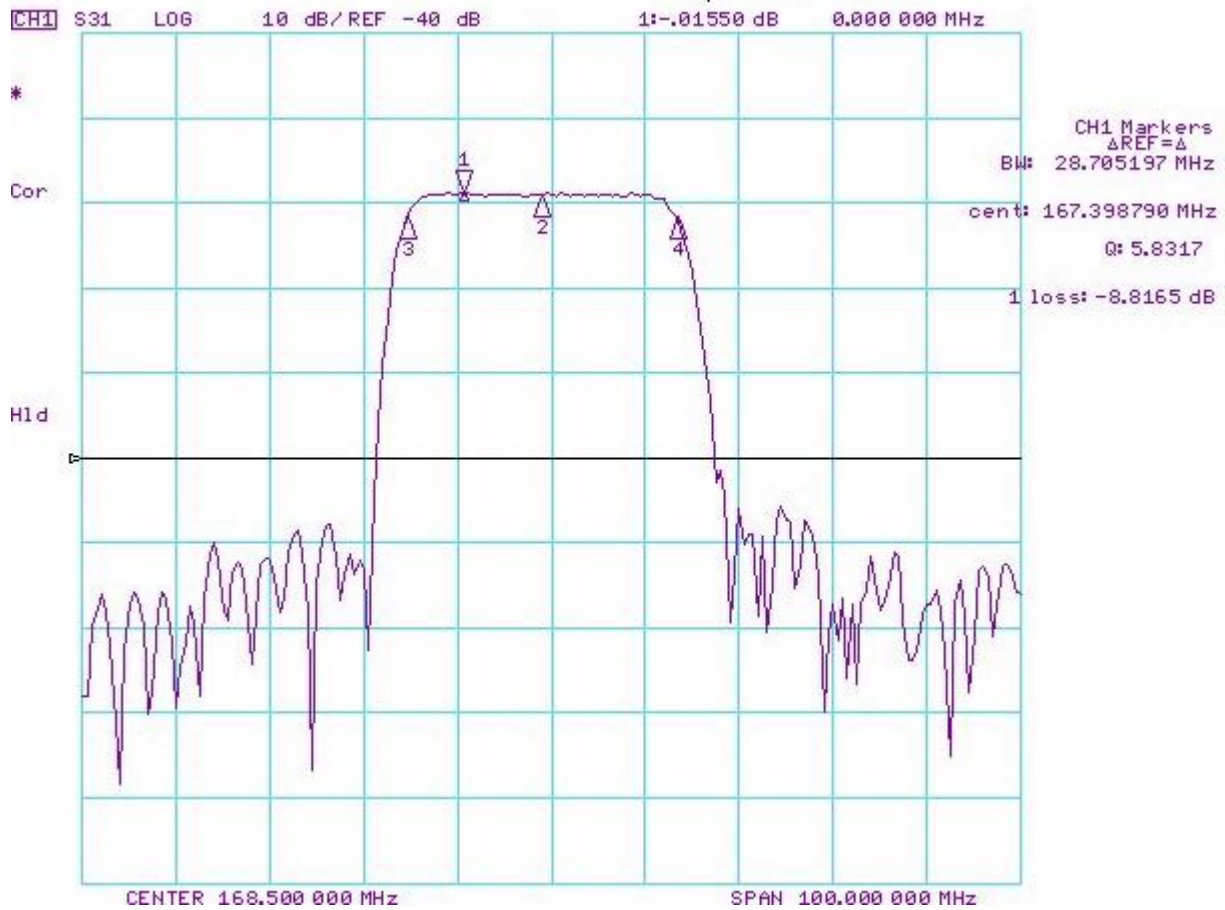




4. Измеренные частотные характеристики фильтра FP-168B20-2 ($F_0 = 168,5\text{МГц}$)

Режим измерения: 25 °С, 746 мм.рт.ст, 55 % отн.вл.

|S21|





БУТИС

Научно-производственное
предприятие

Радиочастотные фильтры
и ПАВ фильтры

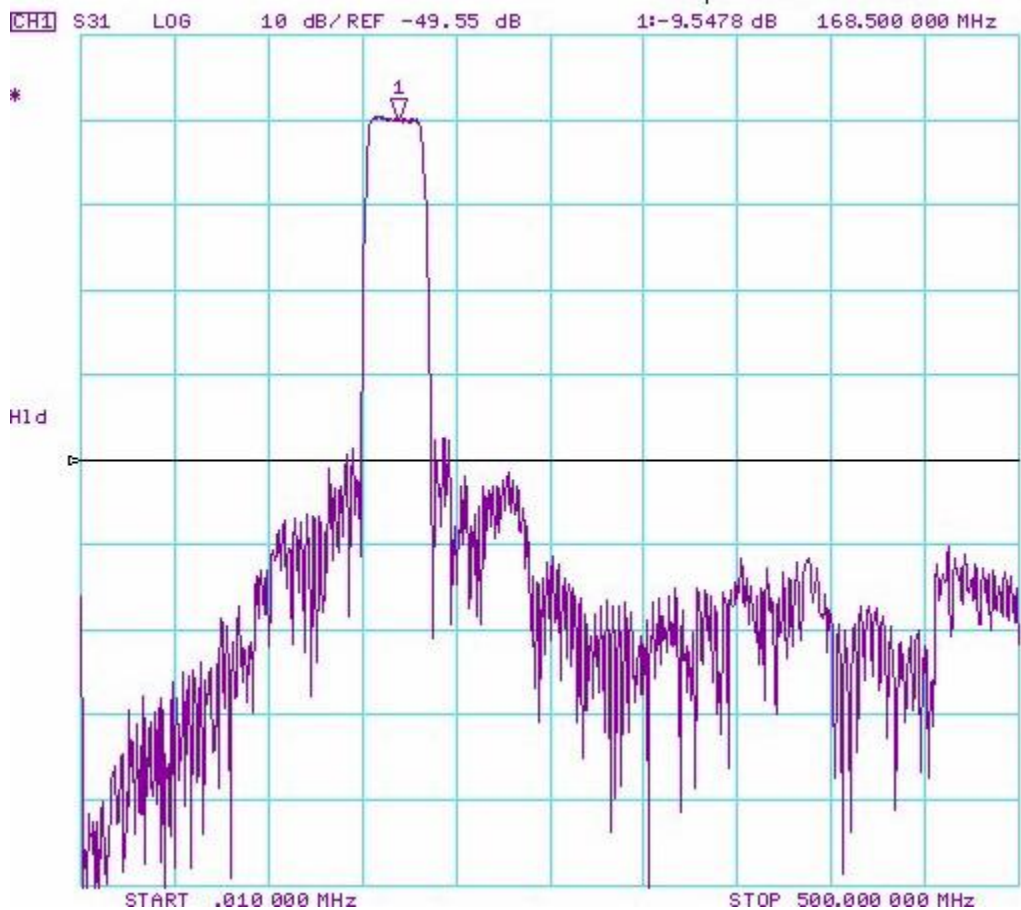
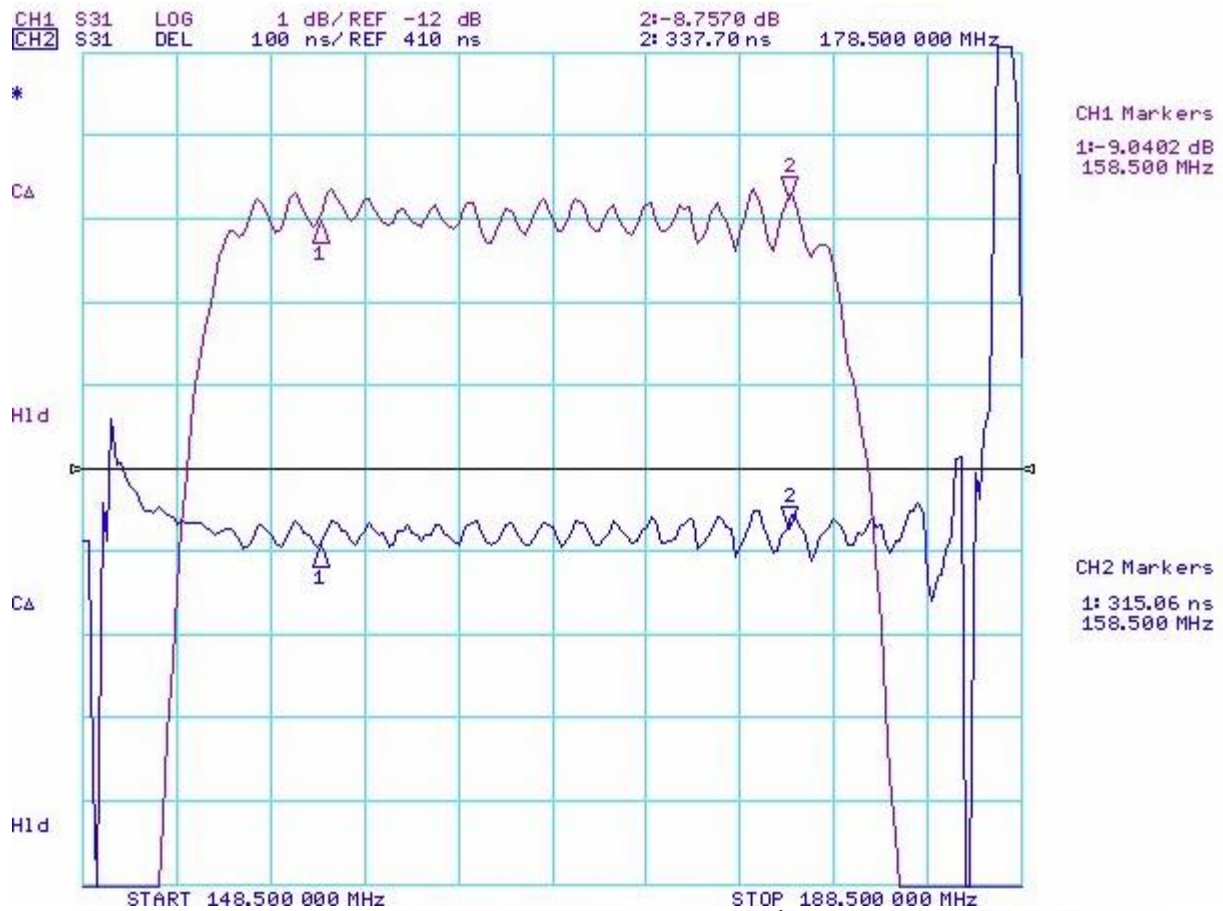
Тел: (495)411-96-08

Факс: (495)411-96-09

121357, г. Москва
ул. Верейская д.29

E-mail: butis.m@ru.net

Web: www.butis-m.ru





БУТИС

Научно-производственное
предприятие

Радиочастотные фильтры
и ПАВ фильтры

Тел: (495)411-96-08

Факс: (495)411-96-09

121357, г. Москва
ул. Верейская д.29

E-mail: butis.m@ru.net

Web: www.butis-m.ru

КСВ

