

**БУТИС**Научно-производственное  
предприятиеРадиочастотные фильтры  
и ПАВ фильтры

Тел: (495)411-96-08

Факс: (495)411-96-09

121357, г. Москва  
ул. Верейская д.29E-mail: [butis.m@ru.net](mailto:butis.m@ru.net)Web: [www.butis-m.ru](http://www.butis-m.ru)

## Фильтр на ПАВ – Частот 165,74МГц

**Название:** Фильтр на ПАВ 165,74 МГц полоса пропускания 27,0 МГц**Обозначение:** FP-165B27**Корпус:** SMD 13,3x6,5

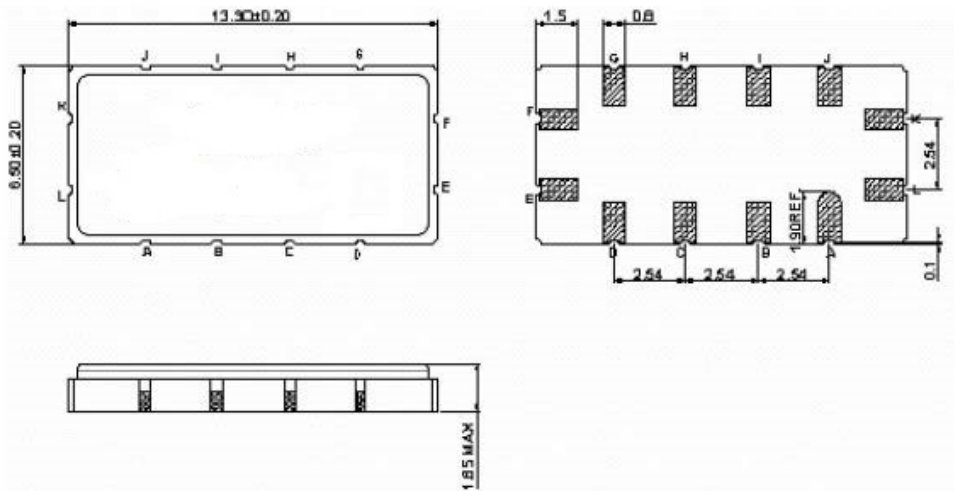
### 1. Основные технические параметры фильтра FP-165B27

Параметр	Ед.	Знач.
Номинальная частота $F_0$	МГц	165,74
Минимальное вносимое затухание в полосе пропускания, не более	дБ	16,0
Ширина полосы пропускания по уровню -1 дБ, не менее	МГц	27,0
Неравномерность АЧХ в полосе пропускания, не более	дБ	1,0
Гарантированное затухание в полосах задерживания, не менее	дБ	40
Температурный коэффициент частоты	ppm/°C	-94

- Максимальный уровень входного непрерывного сигнала не более 10 дБм
- Максимальный уровень постоянного напряжения 10 В
- Сопротивление нагрузки и генератора  $50 \pm 5\%$  Ом
- Диапазон рабочих температур: -30 .. + 65 °С
- Диапазон температур хранения: - 40 .. + 85 °С

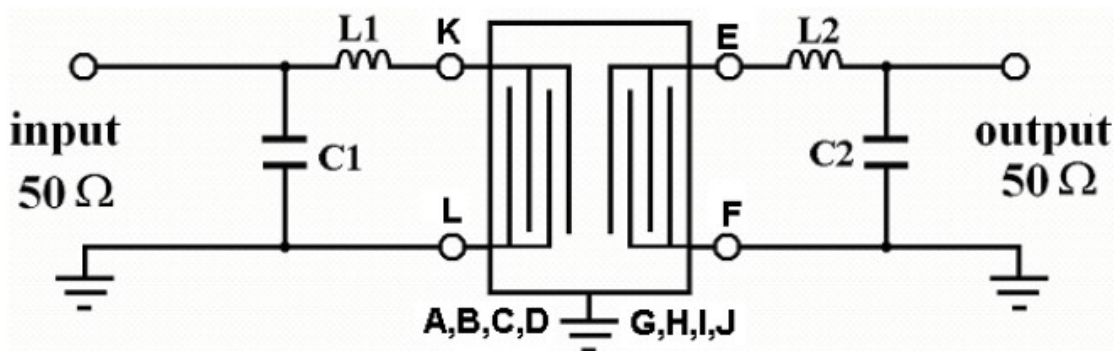


## 2. Габариты и маркировка фильтра FP-165B27



- К - Вход
- Л - Вход Земля
- Е - Выход
- Ф - Выход Земля
- А,В,С,Д,Г,Н,І,Ј - Земля

## 3. Схема согласования



$$L_1=24 \text{ нГн} \quad C_1=39 \text{ пФ} \quad L_2=24 \text{ нГн} \quad C_2=136 \text{ пФ}$$



# БУТИС

Научно-производственное  
предприятие

Радиочастотные фильтры  
и ПАВ фильтры

Тел: (495)411-96-08

Факс: (495)411-96-09

121357, г. Москва  
ул. Верейская д.29

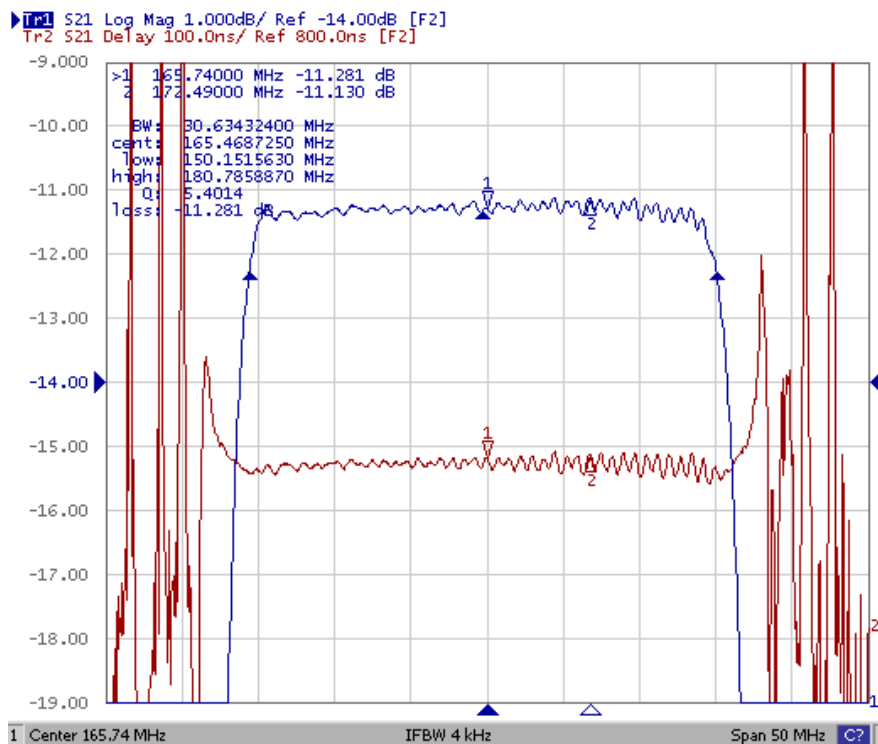
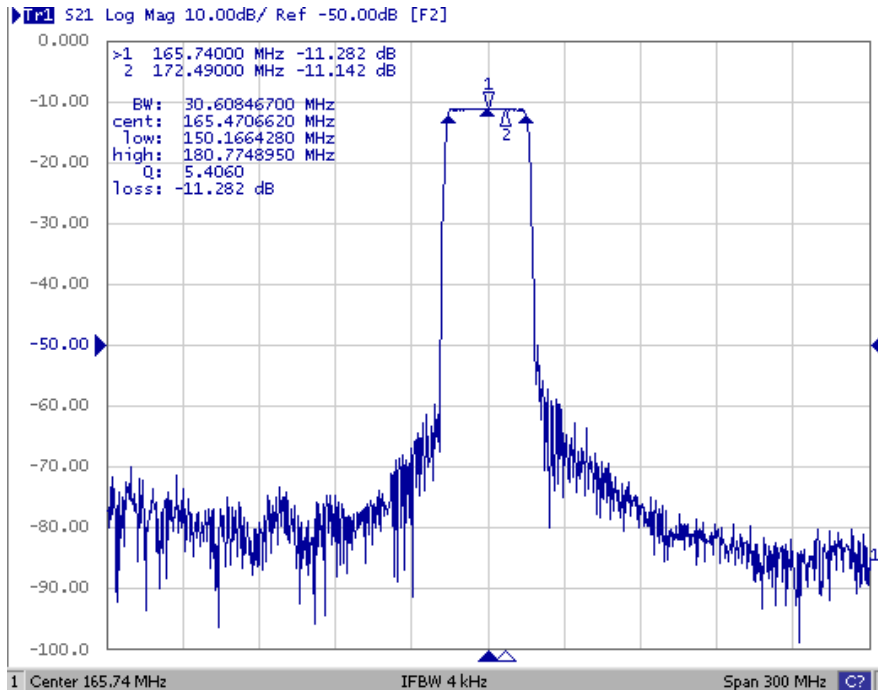
E-mail: [butis.m@ru.net](mailto:butis.m@ru.net)

Web: [www.butis-m.ru](http://www.butis-m.ru)

## 4. Измеренные частотные характеристики фильтра FP-165B27 ( $F_0 = 165,74\text{МГц}$ )

Режим измерения: 25 °С, 746 мм.рт.ст, 55 % отн.вл.

| S21 |





# БУТИС

Научно-производственное  
предприятие

Радиочастотные фильтры  
и ПАВ фильтры

Тел: (495)411-96-08

Факс: (495)411-96-09

121357, г. Москва  
ул. Верейская д.29

E-mail: [butis.m@ru.net](mailto:butis.m@ru.net)

Web: [www.butis-m.ru](http://www.butis-m.ru)

