



## Фильтр на ПАВ – Частот 164,175 МГц

**Название:** Фильтр на ПАВ 164,175 МГц полоса пропускания 0,0075 МГц

**Обозначение:** FP-165B07

**Корпус:** F-11

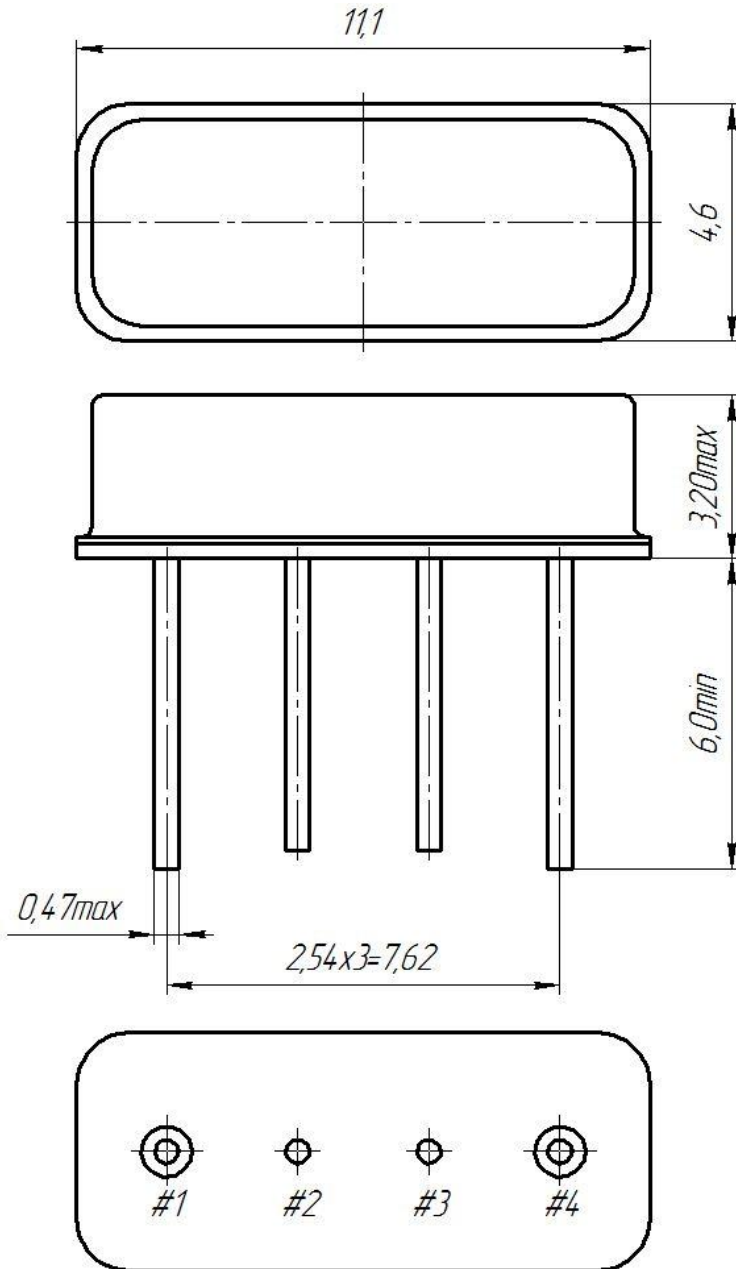
### 1. Основные технические параметры фильтра FP-165B07

Параметр	Ед.	Знач.
Номинальная частота $F_0$	МГц	164,175
Минимальное вносимое затухание в полосе пропускания, не более	дБ	7,0
Ширина полосы пропускания по уровню -1 дБ, не менее	МГц	0,0075
Гарантированное затухание в полосах задерживания, не менее	дБ	30
Температурный коэффициент частоты	ppm/°C	-0,032

- Максимальный уровень входного непрерывного сигнала не более 15 дБм
- Максимальный уровень постоянного напряжения 5 В
- Сопротивление нагрузки и генератора  $50 \pm 5\%$  Ом
- Диапазон рабочих температур: -40 .. + 85 °С
- Диапазон температур хранения: - 50 .. + 95 °С

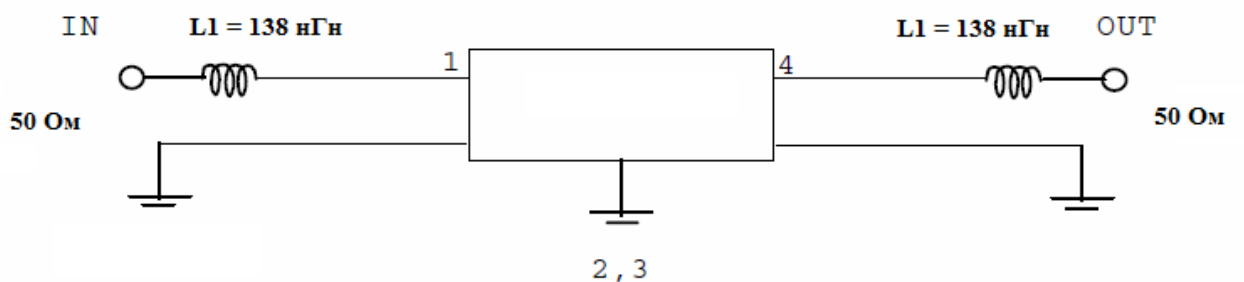


## 2. Габариты фильтра FP-165B07



- 1 - Вход
- 4 - Выход
- 2,3 - Земля

## 3. Схема согласования





## 4. Измеренные частотные характеристики фильтра FP-165B07 ( $F_0 = 164,175$ МГц)

Режим измерения: 25 °С, 746 мм.рт.ст, 55 % отн.вл.

$|S_{21}|$ , дБ

