



Фильтр на ПАВ – Частот 153,52 МГц

Название: Фильтр на ПАВ 153,52 МГц полоса 20 МГц

Обозначение: FP-153B22

Корпус: SMD 7,0 x 5,0

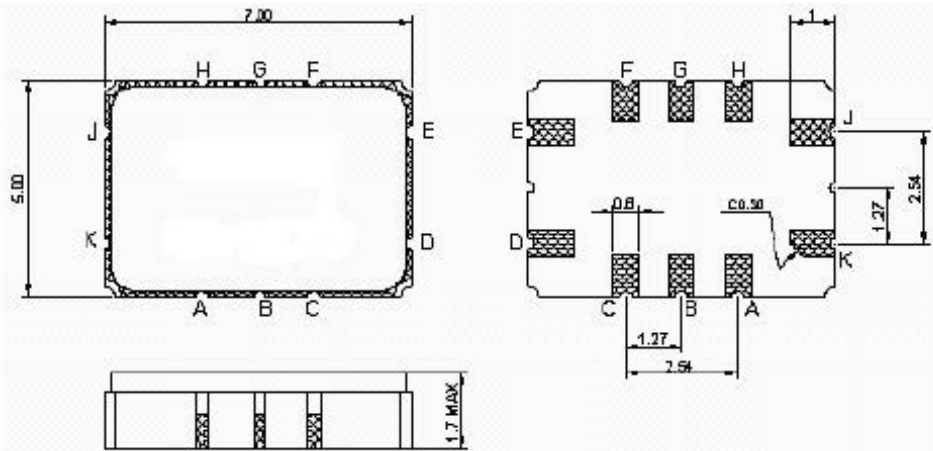
1. Основные технические параметры фильтра FP-153B22

Параметр	Ед.	Знач.
Номинальная частота F_0	МГц	153,52
Минимальное вносимое затухание в полосе пропускания, не более	дБ	12,0
Ширина полосы пропускания по уровню -1 дБ	МГц	20
Ширина полосы пропускания по уровню -40 дБ	МГц	29
Неравномерность АЧХ в полосе пропускания, не более	дБ	1,0
Неравномерность ГВЗ в полосе пропускания, не более	нс	200
Гарантированное затухание в полосах задерживания, не более	дБ	40

- Максимальный уровень входного непрерывного сигнала не более 10 дБм
- Максимальный уровень постоянного напряжения 10 В
- Диапазон рабочих температур: - 55 .. + 125 °С
- Диапазон температур хранения: - 55 .. + 125 °С

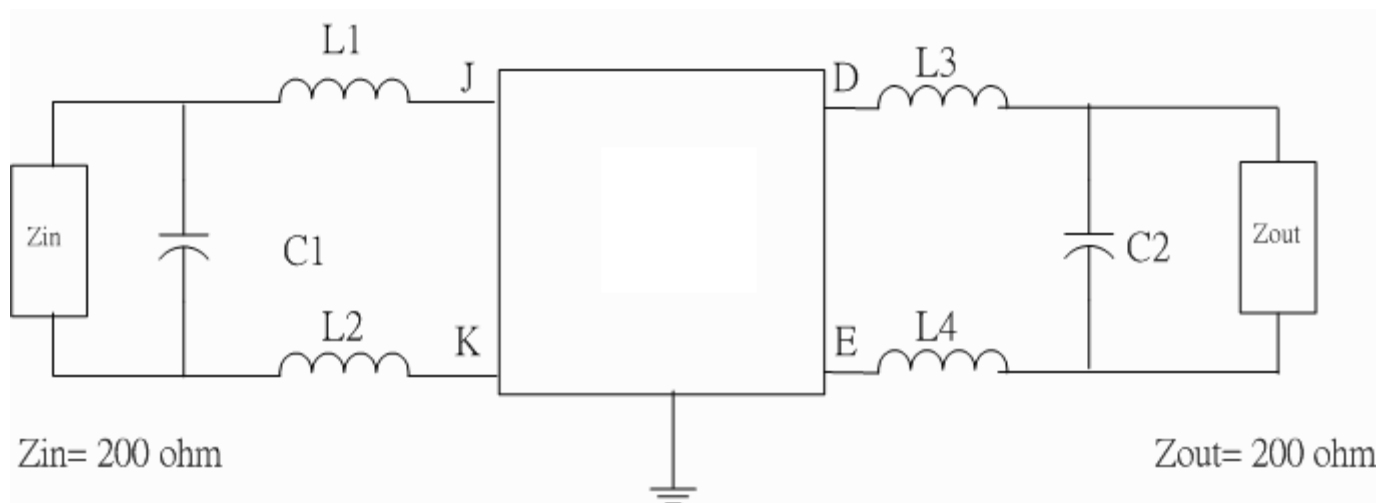


2. Габариты и маркировка фильтра FP-153B22



J,K - Вход
D,E - Выход
A,B,C,F,G,H - Земля

3. Схема согласования



$$L_1 = L_2 = 24 \text{ нГн}$$

$$L_3 = L_4 = 27 \text{ нГн}$$

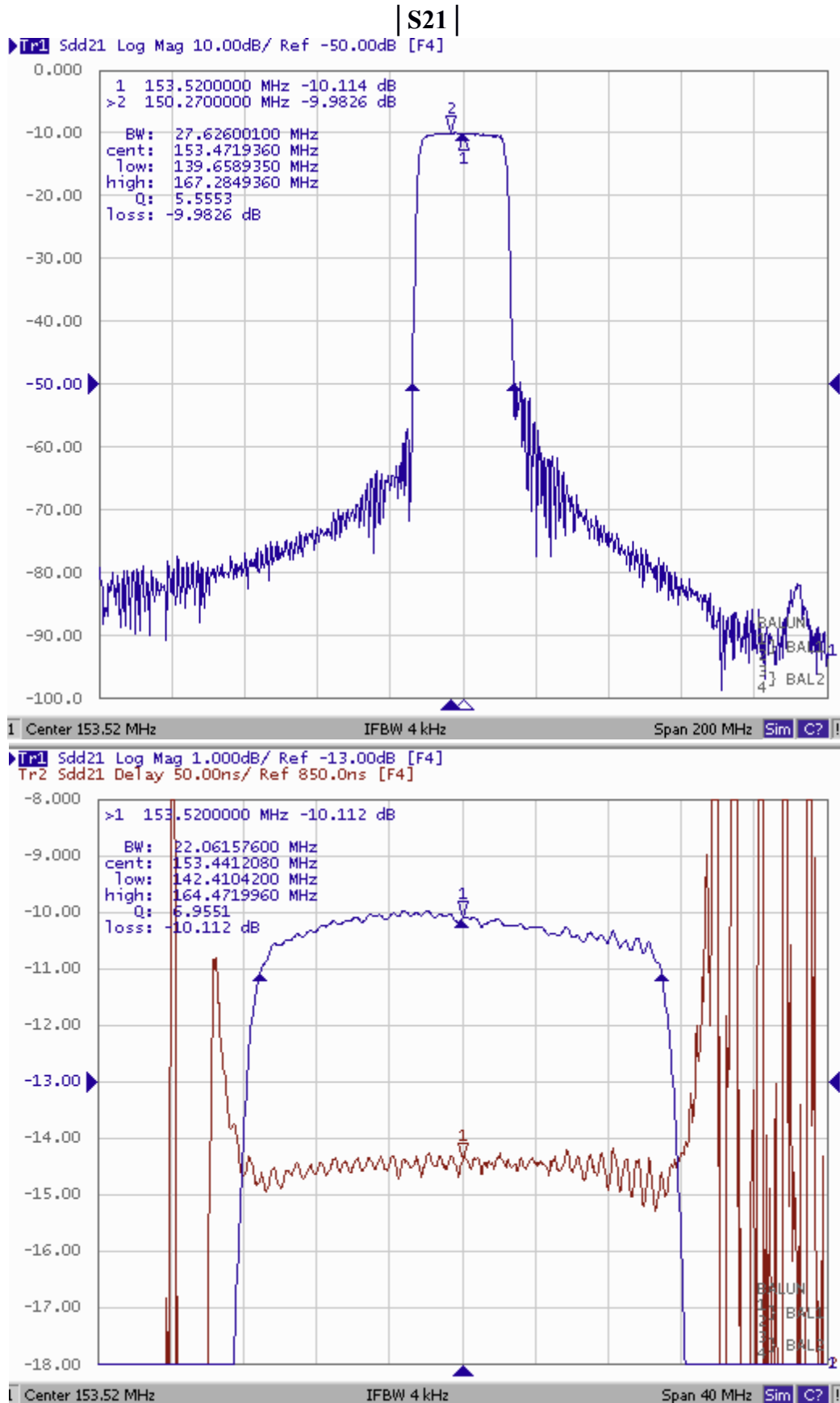
$$C_1 = 22 \text{ пФ}$$

$$C_2 = 24 \text{ пФ}$$



4. Измеренные частотные характеристики фильтра FP-153B22 ($F_0 = 153,52$ МГц)

Режим измерения: 25 °С, 746 мм.рт.ст, 55 % отн.вл.





БУТИС

Научно-производственное
предприятие

Радиочастотные фильтры
и ПАВ фильтры

Тел: (495)411-96-08

Факс: (495)411-96-09

121357, г. Москва
ул. Верейская д.29

E-mail: butis.m@ru.net

Web: www.butis-m.ru
