



Фильтр на ПАВ – Частот 140,0 МГц

Название: Фильтр на ПАВ 140,0 МГц полоса пропускания 50,7 МГц

Обозначение: FP-140B51

Корпус: 22x12,6 DIP

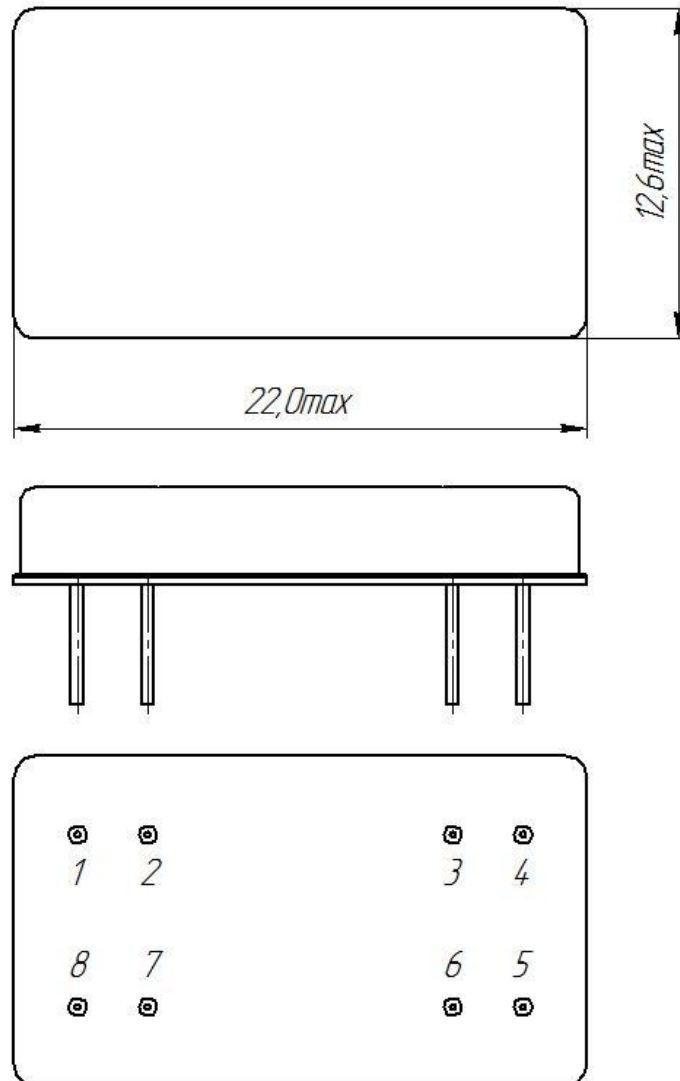
1. Основные технические параметры фильтра FP-140B51

Параметр	Ед.	Знач.
Номинальная частота F_0	МГц	140,0
Минимальное вносимое затухание в полосе пропускания, не более	дБ	32,0
Ширина полосы пропускания по уровню -1,5 дБ, не менее	МГц	50,7
Ширина полосы пропускания по уровню -40 дБ, не более	МГц	54,0
Неравномерность ГВЗ $F_0 \pm 5$ МГц, не более	нс	120
Гарантированное затухание в полосах задерживания, не менее	дБ	32
Температурный коэффициент частоты	ppm	-94

- Максимальный уровень входного непрерывного сигнала не более 10 дБм
- Максимальный уровень постоянного напряжения 10 В
- Сопротивление нагрузки и генератора $50 \pm 5\%$ Ом
- Диапазон рабочих температур: - 40 .. + 85 °С
- Диапазон температур хранения: - 40 .. + 85 °С

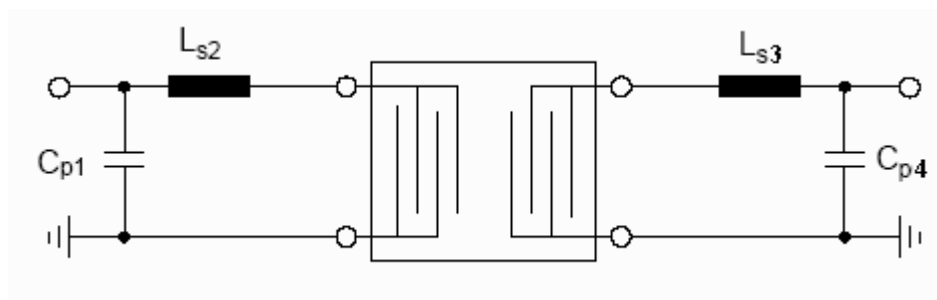


2. Габариты и маркировка фильтра FP-140B51



8	-	Вход
1	-	Земля Вход
3	-	Выход
5	-	Земля Выход
2,3,6,7	-	Земля

3. Схема согласования



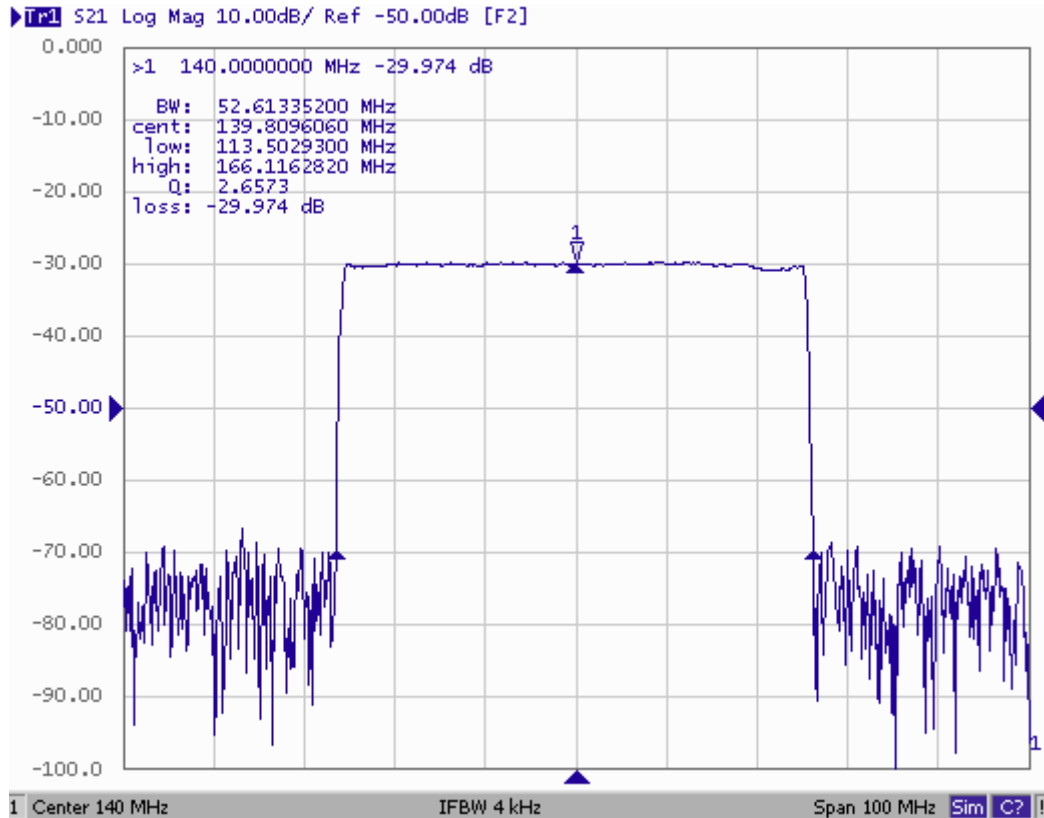
$$L_{S2} = 56 \text{ нГ} \quad L_{S3} = 68 \text{ нГ} \quad C_{P1} = 6,8 \text{ пФ} \quad C_{P2} = 6,8 \text{ пФ}$$



4. Измеренные частотные характеристики фильтра FP-140B51 ($F_0 = 140,0$ МГц)

Режим измерения: 25 °С, 746 мм.рт.ст, 55 % отн.вл.

|S21|, дБ



|S21|, дБ и ГВЗ, нс

