

**БУТИС**Научно-производственное  
предприятиеРадиочастотные фильтры  
и ПАВ фильтры

Тел: (495)411-96-08

Факс: (495)411-96-09

121357, г. Москва  
ул. Верейская д.29E-mail: [butis.m@ru.net](mailto:butis.m@ru.net)Web: [www.butis-m.ru](http://www.butis-m.ru)

## Фильтр на ПАВ – Частот 70,0МГц

**Название:** Фильтр на ПАВ 70,0 МГц полоса пропускания 25 МГц**Обозначение:** FP-140B25**Корпус:** DIP 20,2 x 12,6

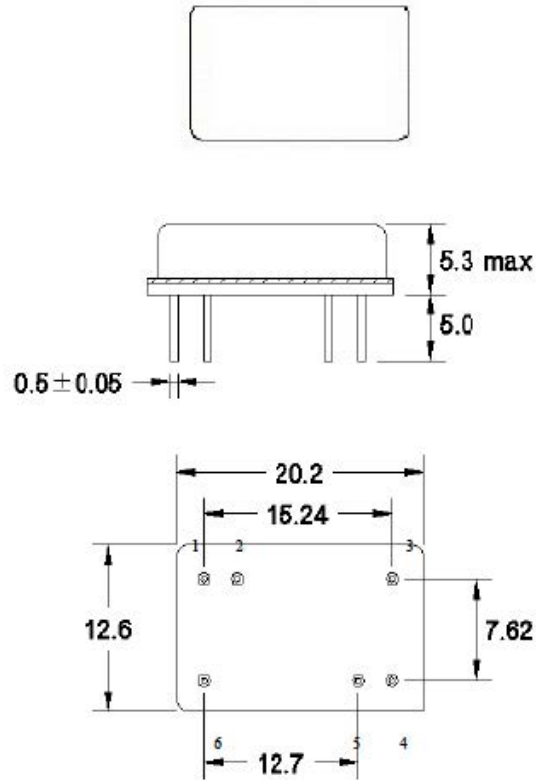
### 1. Основные технические параметры фильтра FP-140B25

Параметр	Ед.	Знач.
Номинальная частота $F_0$	МГц	70,0
Минимальное вносимое затухание в полосе пропускания, не более	дБ	24,0
Ширина полосы пропускания по уровню -3 дБ, не менее	МГц	25,0
Ширина полосы пропускания по уровню -40 дБ, не более	МГц	30,0
Неравномерность АЧХ в полосе пропускания, не более	дБ	1,0
Неравномерность ГВЗ в полосе пропускания, не более	нс	100
Гарантированное затухание в полосах задерживания, не более	дБ	50

- Максимальный уровень входного непрерывного сигнала не более 20 дБм
- Диапазон рабочих температур: -10 .. + 70 °С
- Диапазон температур хранения: - 40 .. + 85 °С
- Сопротивление нагрузки и генератора  $50 \pm 5\%$  Ом

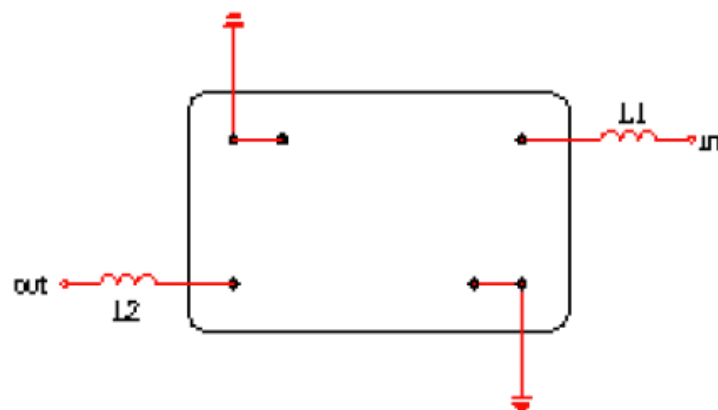


## 2. Габариты и маркировка фильтра FP-140B25



- 3 - Вход
- 6 - Выход
- 2,5 - Земля

## 3. Схема согласования



$$L_1 = 56 \text{ нГн}$$

$$L_2 = 56 \text{ нГн} \quad C_1 = 18 \text{ пФ}$$

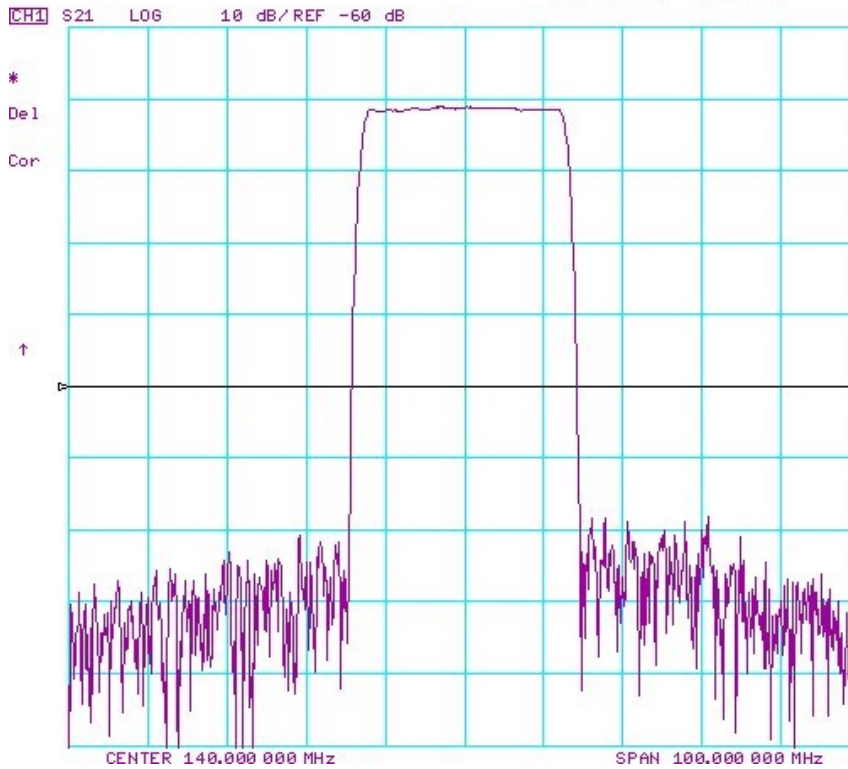


#### 4. Измеренные частотные характеристики фильтра FP-140B25 ( $F_0 = 70,0\text{МГц}$ )

Режим измерения: 25 °С, 746 мм.рт.ст, 55 % отн.вл.

| S21 |

13 Jan 2004 15:36:04



13 Jan 2004 15:38:21

