



Фильтр на ПАВ – Частот 140,0 МГц

Название: Фильтр на ПАВ 140,0 МГц полоса пропускания 22,0 МГц

Обозначение: FP-140B22

Корпус: SMD 13,3x6,5

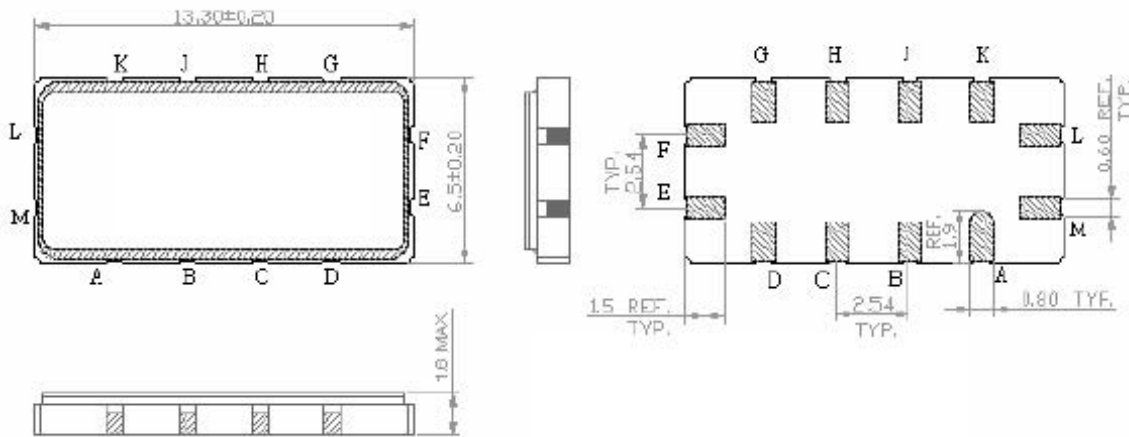
1. Основные технические параметры фильтра FP-140B15

Параметр	Ед.	Знач.
Номинальная частота F_0	МГц	140,0
Минимальное вносимое затухание в полосе пропускания, не более	дБ	11,0
Ширина полосы пропускания по уровню -1 дБ, не менее	МГц	18,0
Ширина полосы пропускания по уровню -3 дБ, не менее	МГц	22,0
Ширина полосы пропускания по уровню -40 дБ, не более	МГц	60,0
Неравномерность АЧХ в полосе пропускания, не более	дБ	1,0
Неравномерность ГВЗ в полосе пропускания, не более	нс	180
Температурный коэффициент частоты	ppm/С	-94

- Максимальный уровень входного непрерывного сигнала не более 10 дБм
- Сопротивление нагрузки и генератора $50 \pm 5\%$ Ом
- Диапазон рабочих температур: -5 .. + 85 °С
- Диапазон температур хранения: - 40 .. + 80 °С

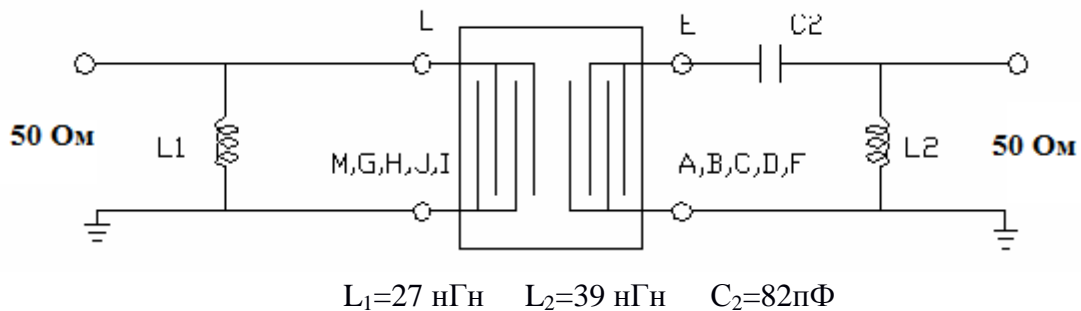


2. Габариты и маркировка фильтра FP-140B22



- L - Вход
- M - Земля Вход
- E - Выход
- F - Земля Выход
- A,B,C,D,G,H,J,K - Земля

3. Схема согласования





4. Измеренные частотные характеристики фильтра FP-140B22 ($F_0 = 140,0$ МГц)

Режим измерения: 25 °С, 746 мм.рт.ст, 55 % отн.вл.

| S21 |

