



Фильтр на ПАВ – Частот 140,0 МГц

Название: Фильтр на ПАВ 140,0 МГц полоса пропускания 9,4 МГц

Обозначение: FP-140B10

Корпус: SMD 13,3x6,5

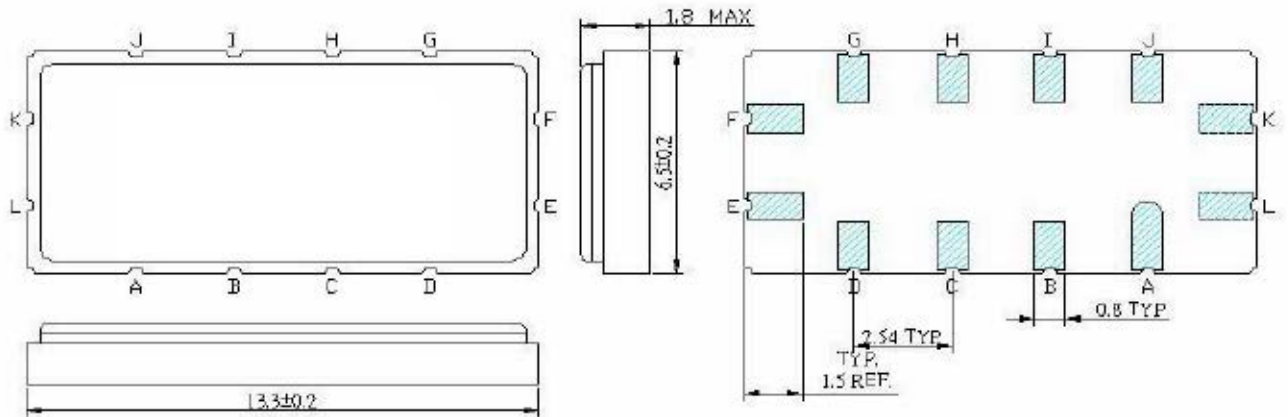
1. Основные технические параметры фильтра FP-140B10

Параметр	Ед.	Знач.
Номинальная частота F_0	МГц	140,0
Минимальное вносимое затухание в полосе пропускания, не более	дБ	12,5
Ширина полосы пропускания по уровню -1,5 дБ, не менее	МГц	8,9
Ширина полосы пропускания по уровню -3 дБ, не менее	МГц	9,4
Ширина полосы пропускания по уровню -35 дБ, не более	МГц	14,5
Неравномерность АЧХ в полосе пропускания, не более	дБ	2,0
Неравномерность ГВЗ в полосе пропускания, не более	нс	150
Гарантированное затухание в полосах задерживания, не менее	дБ	45
Температурный коэффициент частоты	ppm/K	-86

- Максимальный уровень входного непрерывного сигнала не более 20 дБм
- Сопротивление нагрузки и генератора $50 \pm 5\%$ Ом
- Диапазон рабочих температур: -55 .. + 70 °С
- Диапазон температур хранения: - 55 .. + 85 °С

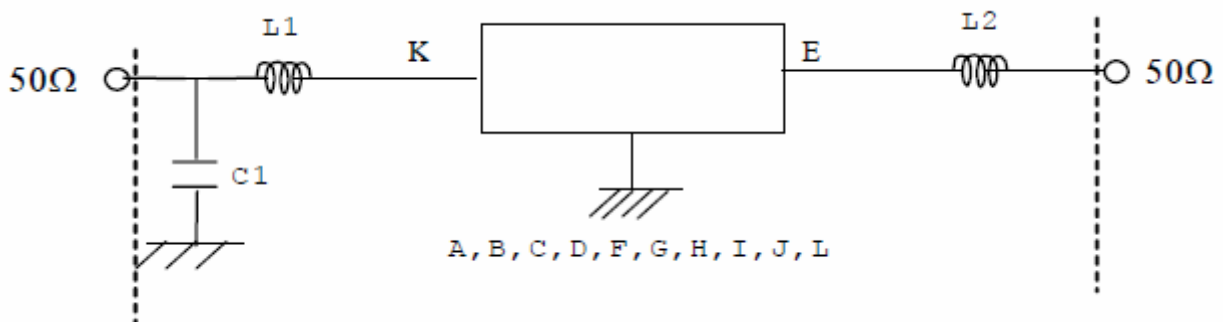


2. Габариты и маркировка фильтра FP-140B10



- К - Вход
- L - Земля Вход
- Е - Выход
- F - Земля Выход
- B,C,D,E,F,H,j,K,M,N - Земля

3. Схема согласования



Вход $L_1=82$ нГн $Q>40$ $C_1=33$ пФ
 Выход $L_1=56$ нГн $Q>40$



БУТИС

Научно-производственное
предприятие

Радиочастотные фильтры
и ПАВ фильтры

Тел: (495)411-96-08

Факс: (495)411-96-09

121357, г. Москва
ул. Верейская д.29

E-mail: butis.m@ru.net

Web: www.butis-m.ru

4. Измеренные частотные характеристики фильтра FP-140B10 ($F_0 = 140,0$ МГц)

Режим измерения: 25 °С, 746 мм.рт.ст, 55 % отн.вл.

|S21|

6 Nov 2003 09:57:09



6 Nov 2003 10:01:43

