



Фильтр на ПАВ – Частот 130,34 МГц

Название: Фильтр на ПАВ 130,34 МГц полоса пропускания 27,0 МГц

Обозначение: FP-130B27-3

Корпус: SMD 13,3x6,5

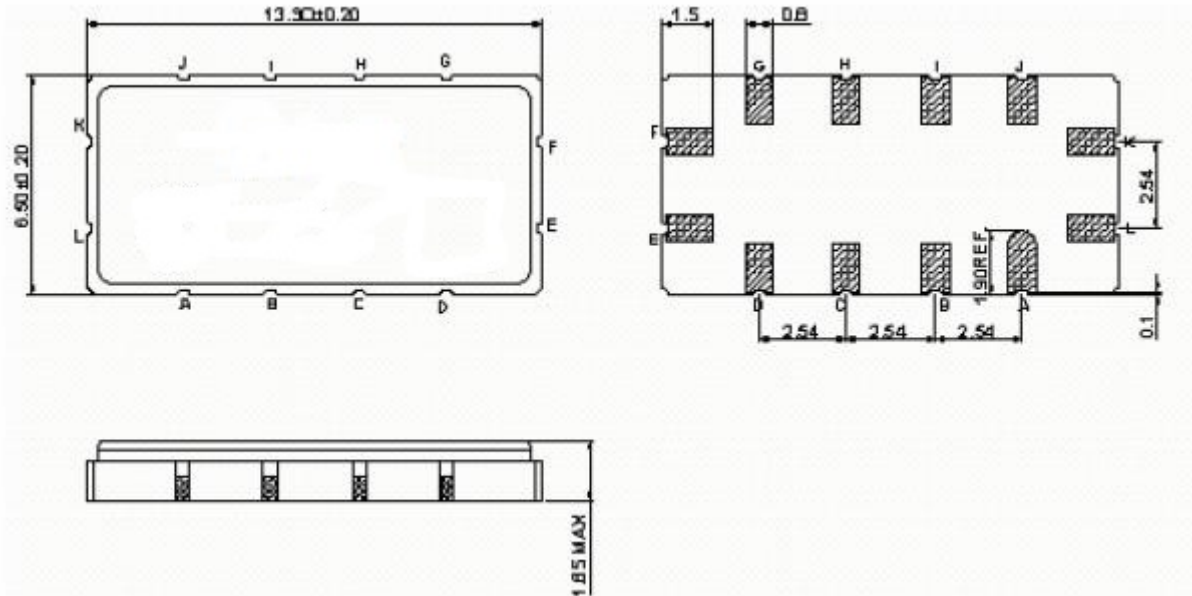
1. Основные технические параметры фильтра FP-130B27-3

Параметр	Ед.	Знач.
Номинальная частота F_0	МГц	130,34
Минимальное вносимое затухание в полосе пропускания, не более	дБ	16,0
Ширина полосы пропускания по уровню -1 дБ, не менее	МГц	27,0
Неравномерность АЧХ в полосе пропускания, не более	дБ	1,0
Неравномерность ГВЗ в полосе пропускания, не более	нс	80
Гарантированное затухание в полосах задерживания, не менее	дБ	40
Температурный коэффициент частоты	ppm/К	-94

- Максимальный уровень входного непрерывного сигнала не более 10 дБм
- Максимальный уровень постоянного напряжения 10 В
- Сопротивление нагрузки и генератора $50 \pm 5\%$ Ом
- Диапазон рабочих температур: -30 .. + 65 °С
- Диапазон температур хранения: - 40 .. + 85 °С

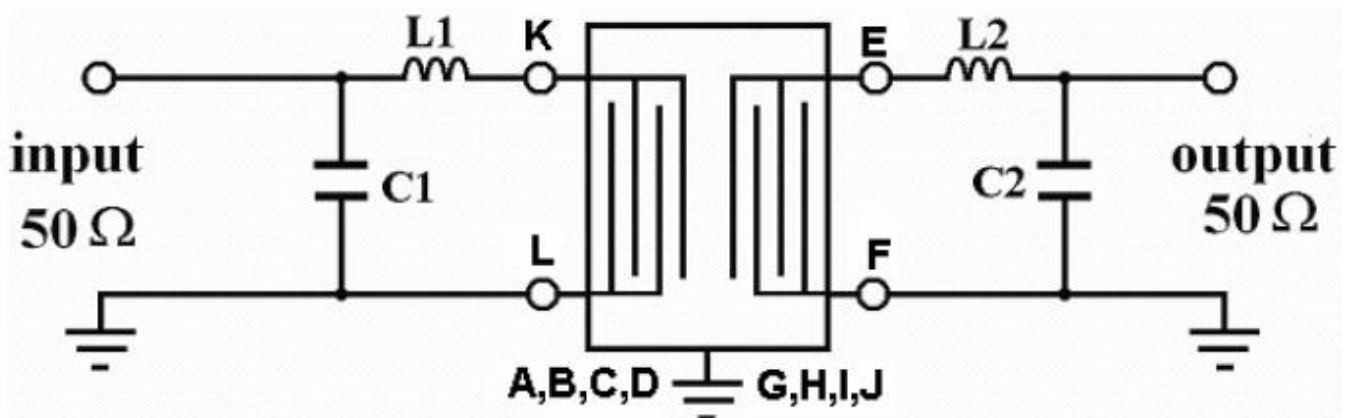


2. Габариты и маркировка фильтра FP-130B27-3



- K - Вход
- L - Земля Вход
- E - Выход
- F - Земля Выход
- B,C,D,E,F,H,j,K,M,N - Земля

3. Схема согласования

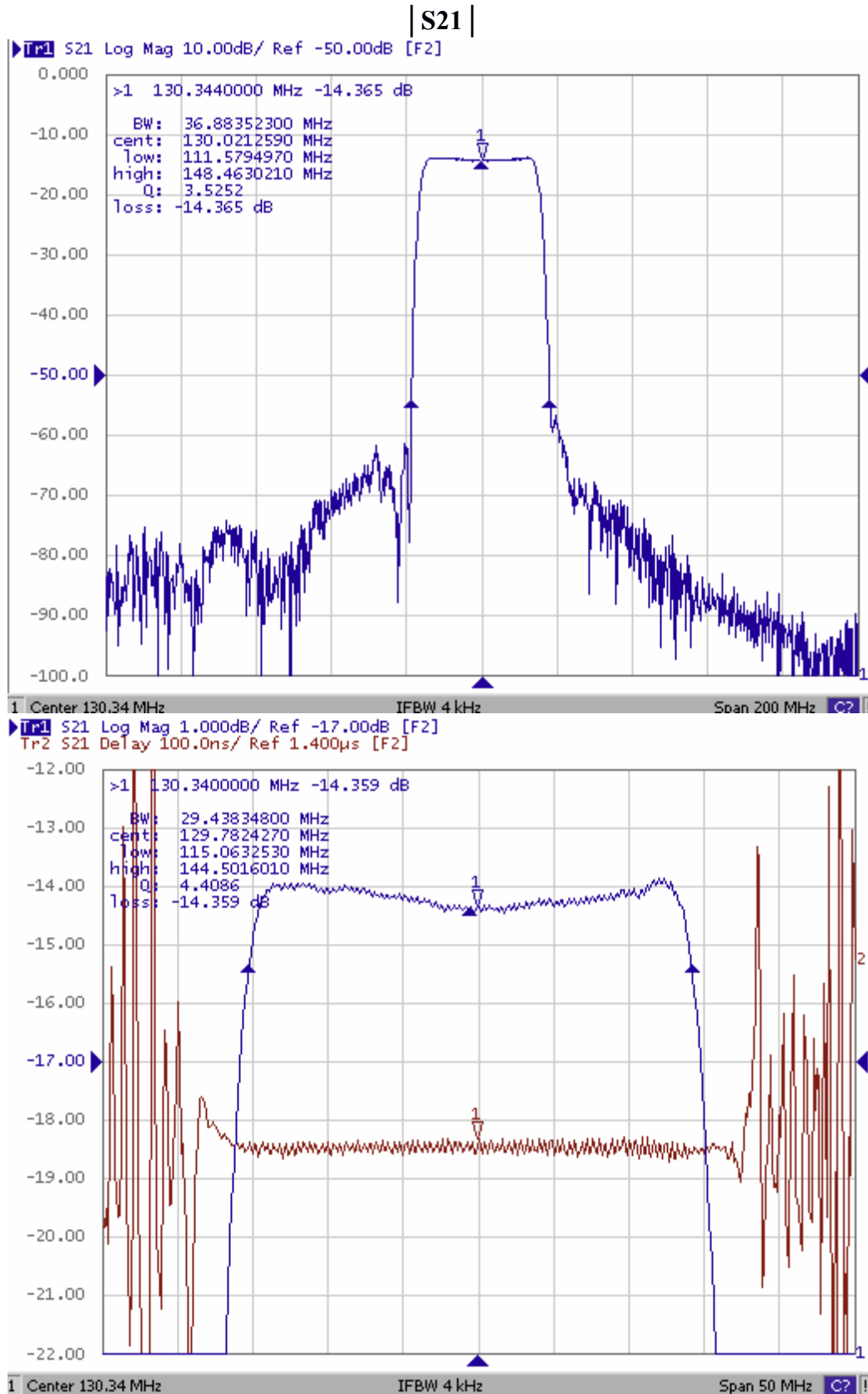


$$L_1=68 \text{ нГн} \quad C_1=15 \text{ пФ} \quad L_2=56 \text{ нГн} \quad C_2=20 \text{ пФ}$$



4. Измеренные частотные характеристики фильтра FP-130B27-3 ($F_0 = 130,34$ МГц)

Режим измерения: 25 °С, 746 мм.рт.ст, 55 % отн.вл.





БУТИС

Научно-производственное
предприятие

Радиочастотные фильтры
и ПАВ фильтры

Тел: (495)411-96-08

Факс: (495)411-96-09

121357, г. Москва
ул. Верейская д.29

E-mail: butis.m@ru.net

Web: www.butis-m.ru

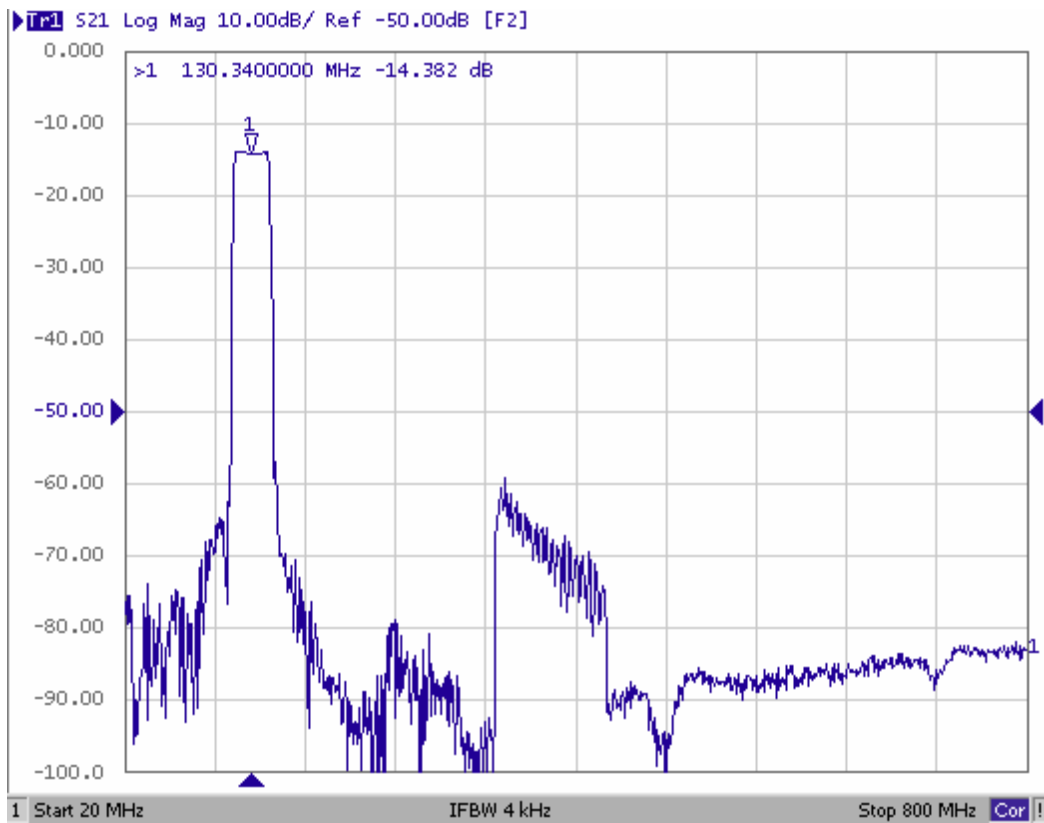


Диаграмма Смита

