



Фильтр на ПАВ – Частот 125,0 МГц

Название: Фильтр на ПАВ 125,0 МГц полоса пропускания 30,0 МГц

Обозначение: FP-125B30

Корпус: SMD 13,3x6,5

1. Основные технические параметры фильтра FP-125B30

Параметр	Ед.	Знач.
Номинальная частота F_0	МГц	125,0
Минимальное вносимое затухание в полосе пропускания, не более	дБ	13,5
Ширина полосы пропускания по уровню -1 дБ	МГц	29,0
Ширина полосы пропускания по уровню -3 дБ, не менее	МГц	30,0
Ширина полосы пропускания по уровню -40 дБ, не более	МГц	39,0
Неравномерность АЧХ в полосе пропускания, не более	дБ	1,0
Неравномерность ГВЗ в полосе пропускания, не более	нс	50
Гарантированное затухание в полосах задерживания, не менее	дБ	40
Температурный коэффициент частоты	ppm/K	-86

- Максимальный уровень входного непрерывного сигнала не более 10 дБм
- Сопротивление нагрузки и генератора $50 \pm 5\%$ Ом
- Диапазон рабочих температур: -20 .. + 70 °С
- Диапазон температур хранения: - 40 .. + 85 °С



БУТИС

Научно-производственное
предприятие

Радиочастотные фильтры
и ПАВ фильтры

Тел: (495)411-96-08

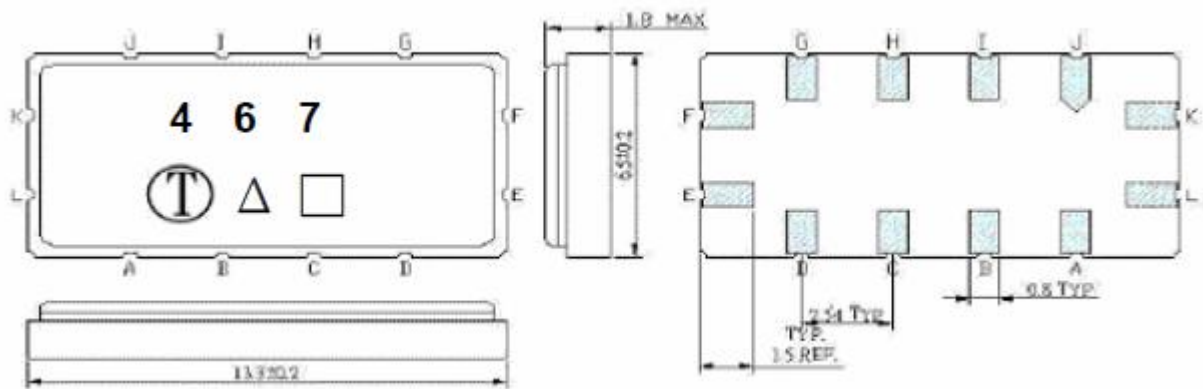
Факс: (495)411-96-09

121357, г. Москва
ул. Верейская д.29

E-mail: butis.m@ru.net

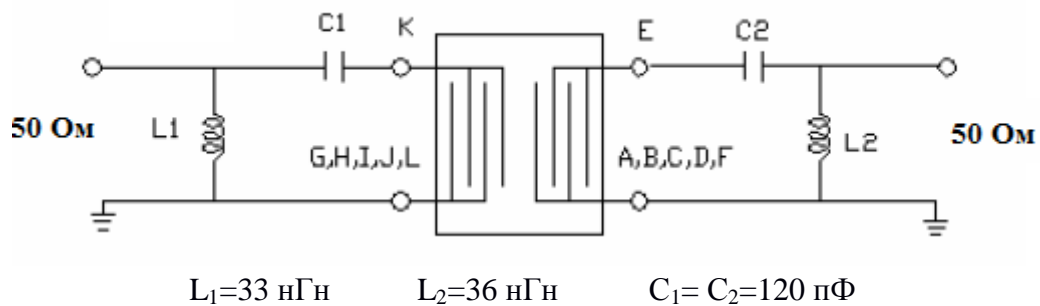
Web: www.butis-m.ru

2. Габариты и маркировка фильтра FP-125B30



- К - Вход
- L - Земля Вход
- E - Выход
- F - Земля Выход
- В,С,Д,Е,Ф,Н,К,М,Н - Земля

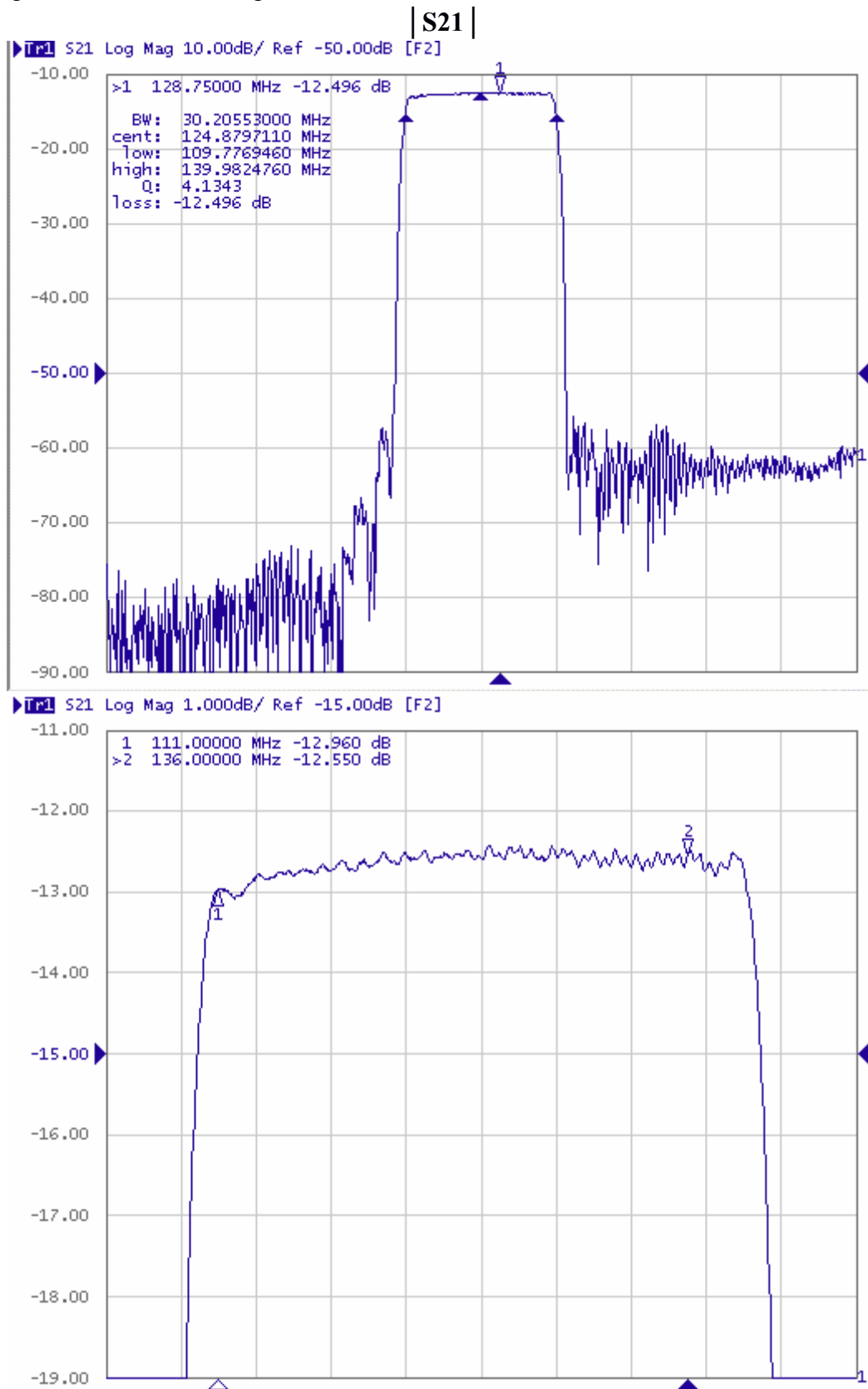
3. Схема согласования





4. Измеренные частотные характеристики фильтра FP-125B30 ($F_0 = 125,0$ МГц)

Режим измерения: 25 °С, 746 мм.рт.ст, 55 % отн.вл.





БУТИС

Научно-производственное
предприятие

Радиочастотные фильтры
и ПАВ фильтры

Тел: (495)411-96-08

Факс: (495)411-96-09

121357, г. Москва
ул. Верейская д.29

Е-mail: butis.m@ru.net

Web: www.butis-m.ru

