



Фильтр на ПАВ – Частот 110,592 МГц

Название: Фильтр на ПАВ 110,592 МГц полоса 1,152 МГц

Обозначение: FP-110B1-3

Корпус: SMD 7,0 x 5,0

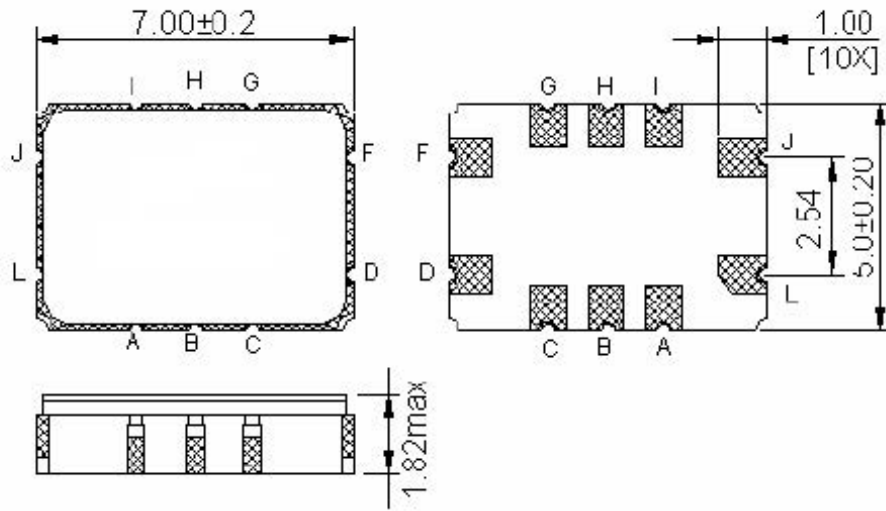
1. Основные технические параметры фильтра FP-110B1-3

Параметр	Ед.	Знач.
Номинальная частота F_0	МГц	110,592
Минимальное вносимое затухание в полосе пропускания, не более	дБ	10,0
Ширина полосы пропускания по уровню -3 дБ	МГц	1,152
Гарантированное затухание в полосах задерживания, не более	дБ	38
Неравномерность ГВЗ в полосе пропускания, не более	нс	200

- Максимальный уровень входного непрерывного сигнала не более 10 дБм
- Диапазон рабочих температур: - 40 .. + 85 °С
- Диапазон температур хранения: - 40 .. + 85 °С
- Сопротивление нагрузки и генератора $50 \pm 5\%$ Ом

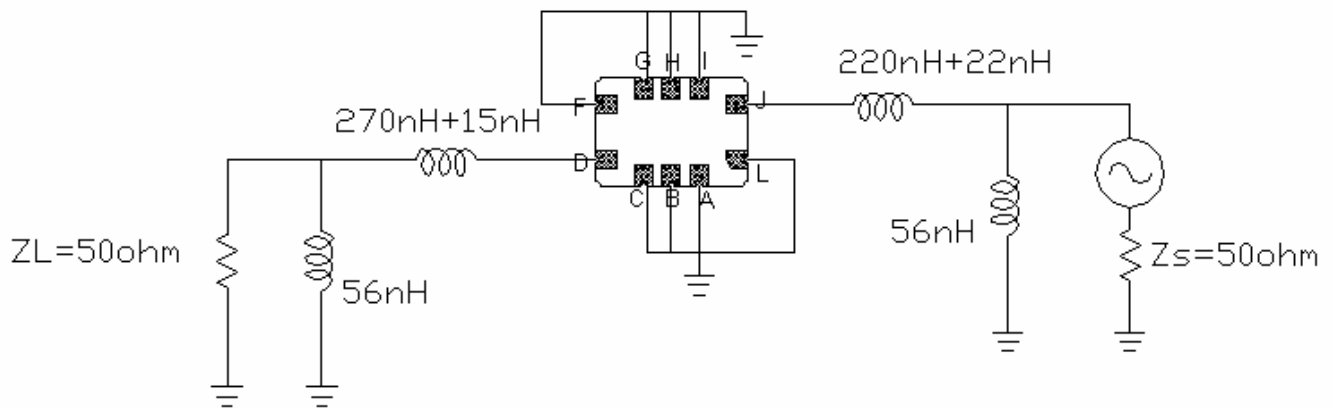


2. Габариты и маркировка фильтра FP-110B1-3



J,L - Вход
D,F - Выход
A,B,C,I,G,H - Земля

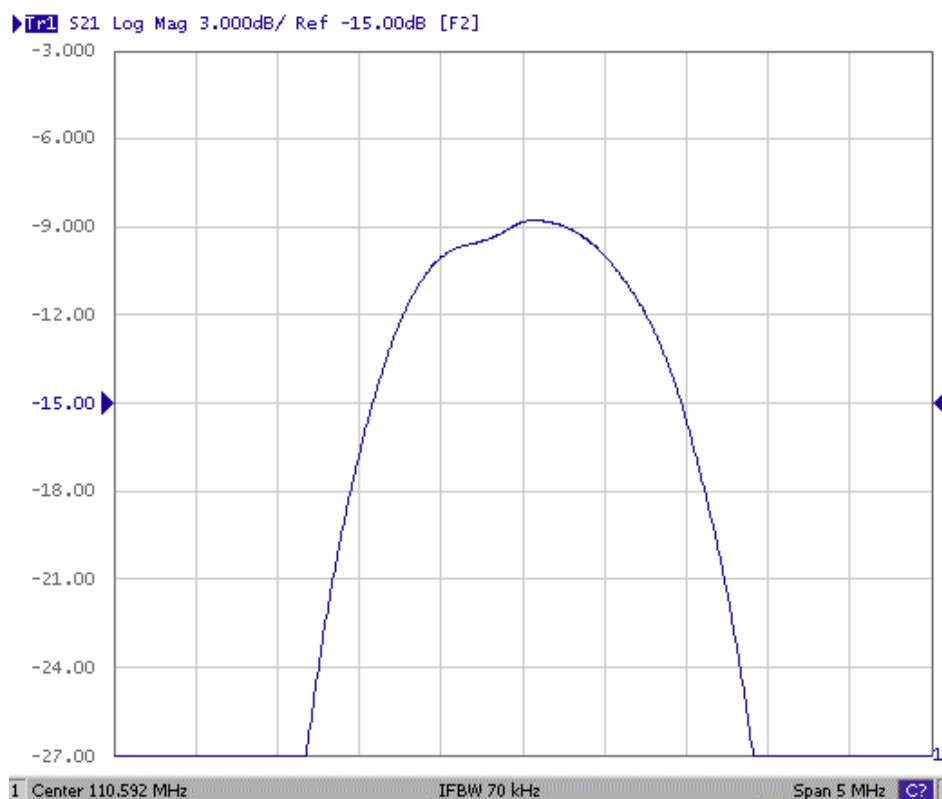
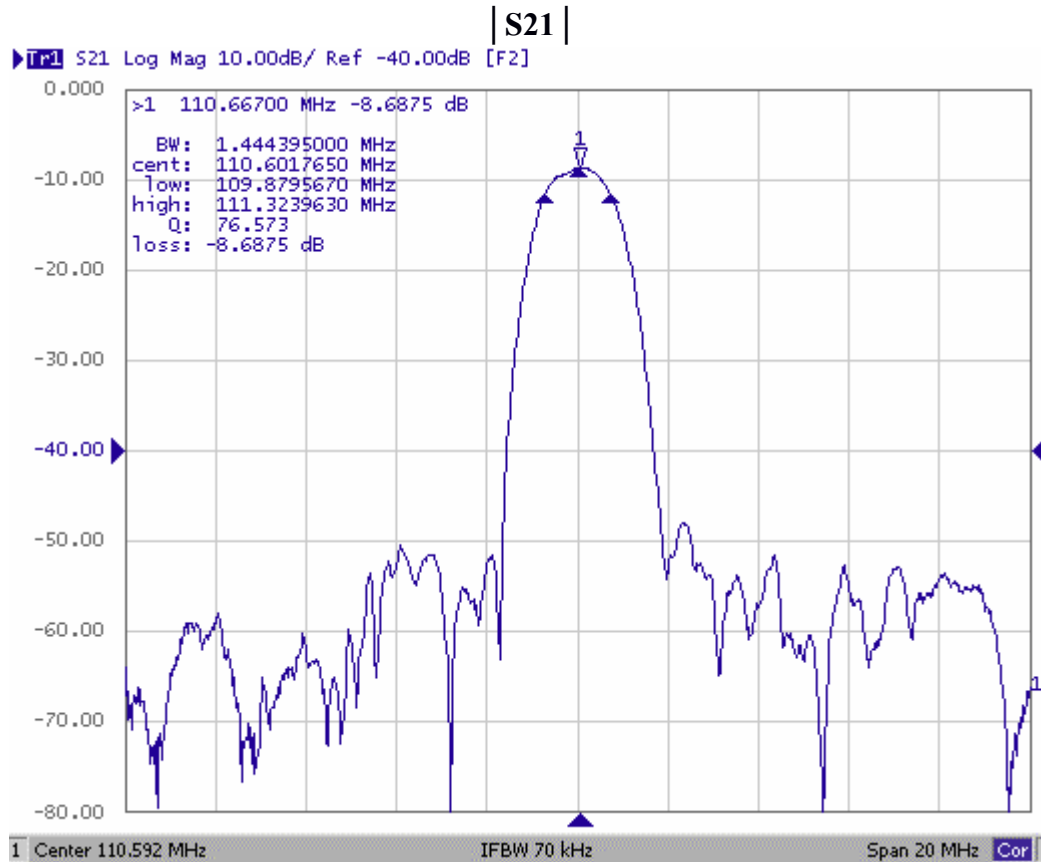
3. Схема согласования





4. Измеренные частотные характеристики фильтра FP-110B1-3 ($F_0 = 110,592\text{МГц}$)

Режим измерения: 25 °С, 746 мм.рт.ст, 55 % отн.вл.





БУТИС

Научно-производственное
предприятие

Радиочастотные фильтры
и ПАВ фильтры

Тел: (495)411-96-08

Факс: (495)411-96-09

121357, г. Москва
ул. Верейская д.29

E-mail: butis.m@ru.net

Web: www.butis-m.ru

