



БУТИС

Научно-производственное
предприятие

Радиочастотные фильтры
и ПАВ фильтры

Тел: (495)411-96-08

Факс: (495)411-96-09

121357, г. Москва
ул. Верейская д.29

Е-mail: butis.m@ru.net

Web: www.butis-m.ru

Фильтр на ПАВ – Частот 106,0 МГц

Название: Фильтр на ПАВ 106,0 МГц полоса пропускания 15,0 МГц

Обозначение: FP-106B15

Корпус: 22x12,6 DIP

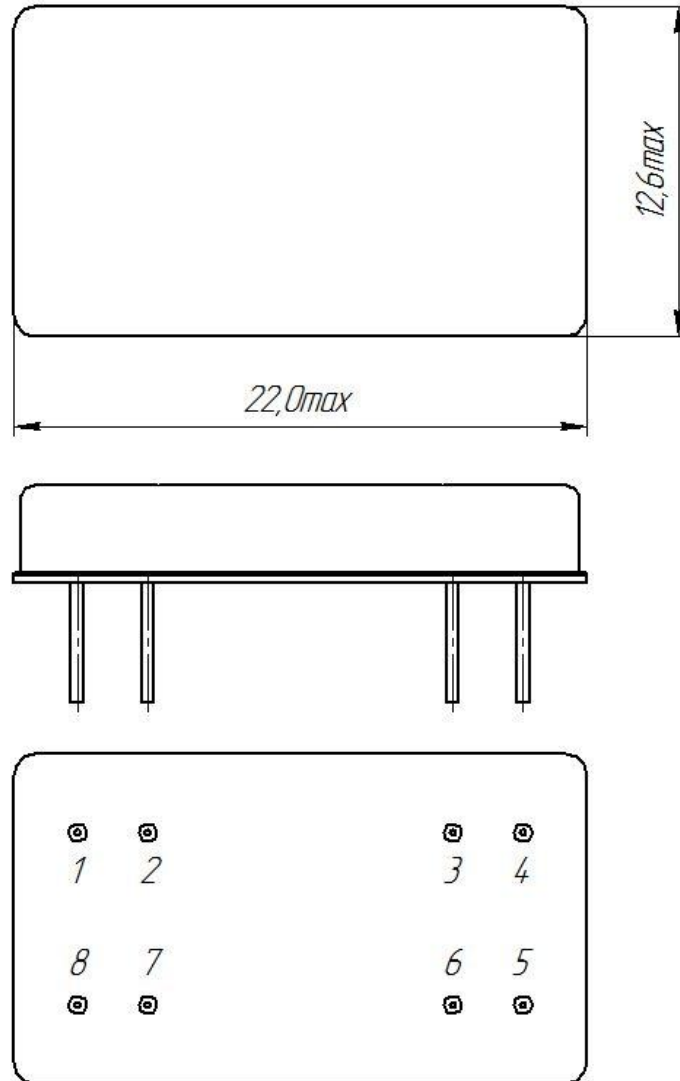
1. Основные технические параметры фильтра FP-106B15

Параметр	Ед.	Знач.
Номинальная частота F_0	МГц	106,0
Минимальное вносимое затухание в полосе пропускания, не более	дБ	27,0
Ширина полосы пропускания по уровню -1,5 дБ, не менее	МГц	15,0
Ширина полосы пропускания по уровню -40 дБ, не более	МГц	18,6
Неравномерность ГВЗ $F_0 \pm 5$ МГц, не более	нс	120
Гарантированное затухание в полосах задерживания, не менее	дБ	35
Температурный коэффициент частоты	ppm	-94

- Максимальный уровень входного непрерывного сигнала не более 10 дБм
- Максимальный уровень постоянного напряжения 10 В
- Сопротивление нагрузки и генератора $50 \pm 5\%$ Ом
- Диапазон рабочих температур: - 40 .. + 85 °С
- Диапазон температур хранения: - 40 .. + 85 °С

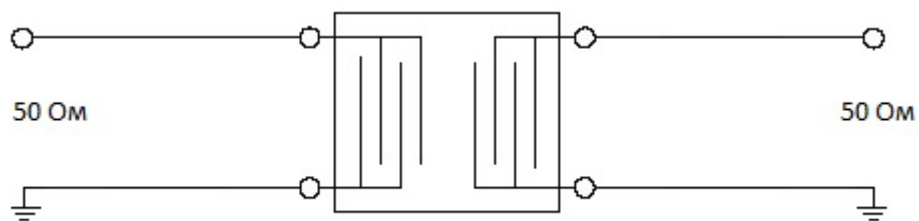


2. Габариты и маркировка фильтра FP-106B15



8	-	Вход
1	-	Земля Вход
3	-	Выход
5	-	Земля Выход
2,3,6,7	-	Земля

3. Схема согласования

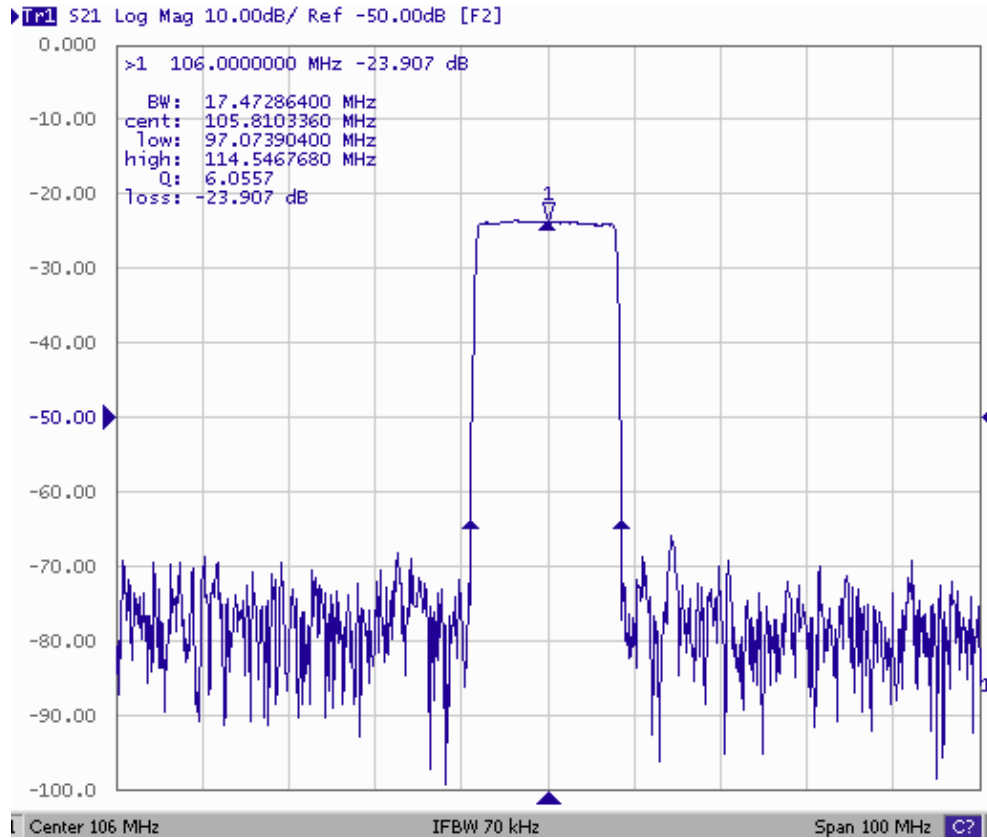




4. Измеренные частотные характеристики фильтра FP-106B15 ($F_0 = 106,0$ МГц)

Режим измерения: 25 °С, 746 мм.рт.ст, 55 % отн.вл.

|S21|, дБ



|S21|, дБ и ГВЗ, нс

