



БУТИС

Научно-производственное
предприятие

Радиочастотные фильтры
и ПАВ фильтры

Тел: (495)411-96-08

Факс: (495)411-96-09

121357, г. Москва
ул. Верейская д.29

Е-mail: butis.m@ru.net

Web: www.butis-m.ru

Фильтр на ПАВ - Частота 315,5 МГц

Название: Фильтр на ПАВ 315,5 МГц, полоса пропускания 0,8 МГц

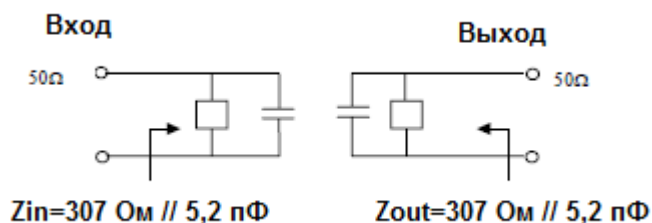
Обозначение: FP-315B0800-6

Корпус: ТО-39

1. Основные технические параметры фильтра FP-315B0800-6:

Параметр	Ед.	Мин.	Тип.	Макс.
Центральная частота (Fo)	МГц		315,5	
Вносимое затухание от 314,82 – 315,22 МГц	дБ		2	3,5
Ширина полосы пропускания по уровню -3 дБ	МГц	0,8	0,92	
Неравномерность АЧХ от 314,7 – 315,3 МГц	дБ		0,3	
Затухание в полосах задерживания	дБ	20	30	

- Максимальный уровень входного непрерывного сигнала 10 дБм
- Максимальный уровень постоянного напряжения 12 В
- Импеданс нагрузки и генератора 307 Ом // 5,2 пФ
- Диапазон рабочих температур: -40°C ... +85°C





БУТИС

Научно-производственное
предприятие

Радиочастотные фильтры
и ПАВ фильтры

Тел: (495)411-96-08

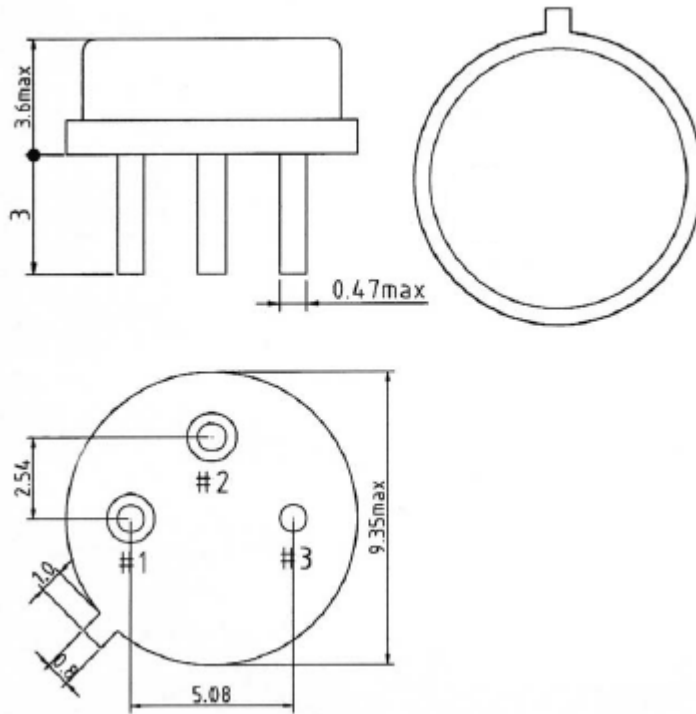
Факс: (495)411-96-09

121357, г. Москва
ул. Верейская д.29

E-mail: butis.m@ru.net

Web: www.butis-m.ru

2. Габариты и маркировка фильтра FP-315B0800-6:



3. Схема согласования:



1 – вход

2 – выход (земля) или выход

3 - земля



БУТИС

Научно-производственное
предприятие

Радиочастотные фильтры
и ПАВ фильтры

Тел: (495)411-96-08

Факс: (495)411-96-09

121357, г. Москва
ул. Верейская д.29

E-mail: butis.m@ru.net

Web: www.butis-m.ru

4. Экспериментальные частотные характеристики фильтра FP-315B0800-6: $|S_{21}|$, дБ

