



# БУТИС

Научно-производственное  
предприятие

Радиочастотные фильтры  
и ПАВ фильтры

Тел: (495)411-96-08

Факс: (495)411-96-09

121357, г. Москва  
ул. Верейская д.29

E-mail: [butis.m@ru.net](mailto:butis.m@ru.net)

Web: [www.butis-m.ru](http://www.butis-m.ru)

## Фильтр на ПАВ - Частота 312,15 МГц

**Название:** Фильтр на ПАВ 312,15 МГц, полоса пропускания 0,95 МГц

**Обозначение:** FP-312B095

**Корпус:** SMD 3,8x3,8x1,25 мм

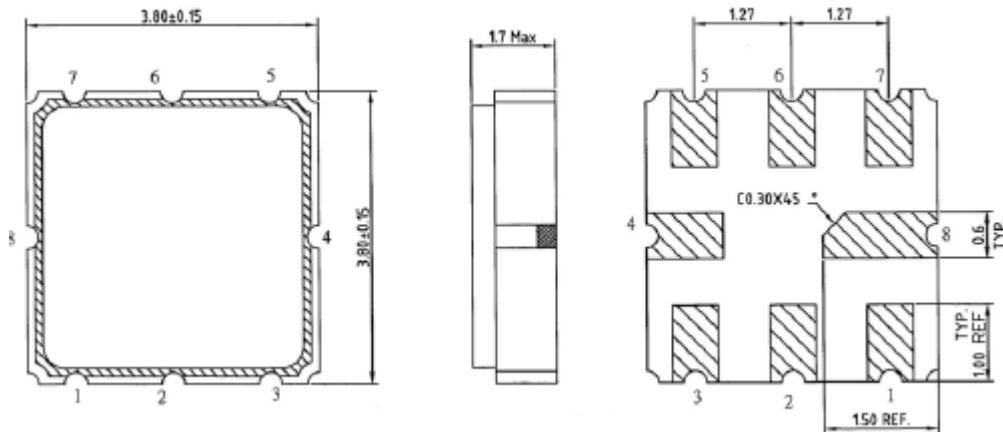
### 1. Основные технические параметры фильтра FP-312B095:

Параметр	Ед.	Мин.	Тип.	Макс.
Центральная частота (Fo)	МГц		312,15	
Вносимое затухание от 311,97 – 312,37 МГц	дБ		2,4	4
Ширина полосы пропускания по уровню -3 дБ	МГц	0,8	0,95	
Неравномерность АЧХ от 311,97 – 312,37 МГц	дБ		0,3	
Затухание в полосах задерживания	дБ	30	35	

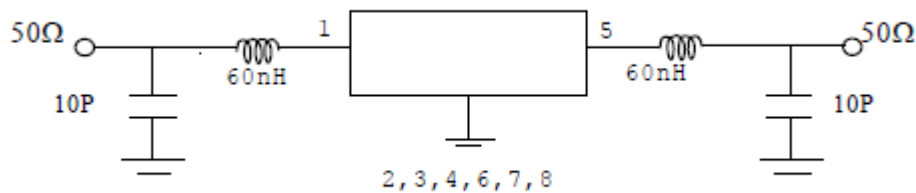
- Максимальный уровень входного непрерывного сигнала 10 дБм
- Максимальный уровень постоянного напряжения 6 В
- Импеданс нагрузки и генератора 362 Ом // 5,1 пФ
- Диапазон рабочих температур: -40°C ... +85°C



## 2. Габариты и маркировка фильтра FP-312B095:



## 3. Схема согласования:



- 1 – вход или выход (земля)
- 2 - вход (земля) или выход
- 5 – выход
- 6 – выход (земля)
- 4, 8 – земля (корпус)
- 3, 7 - земля



# БУТИС

Научно-производственное  
предприятие

Радиочастотные фильтры  
и ПАВ фильтры

Тел: (495)411-96-08

Факс: (495)411-96-09

121357, г. Москва  
ул. Верейская д.29

E-mail: [butis.m@ru.net](mailto:butis.m@ru.net)

Web: [www.butis-m.ru](http://www.butis-m.ru)

#### 4. Экспериментальные частотные характеристики фильтра FP-312B095: | S21 |, дБ

