



БУТИС

Научно-производственное
предприятие

Радиочастотные фильтры
и ПАВ фильтры

Тел: (495)411-96-08

Факс: (495)411-96-09

121357, г. Москва
ул. Верейская д.29

E-mail: butis.m@ru.net

Web: www.butis-m.ru

Фильтр на ПАВ - Частота 311,04 МГц

Название: Фильтр на ПАВ 311,04 МГц, полоса пропускания 0,8 МГц

Обозначение: FP-311B0800

Корпус: SMD 3,8x3,8x1,7 мм

1. Основные технические параметры фильтра FP-311B0800:

Параметр	Ед.	Мин.	Тип.	Макс.
Центральная частота (Fo)	МГц		311,04	
Вносимое затухание от 310,86 – 311,26 МГц	дБ		2,2	4
Ширина полосы пропускания по уровню -3 дБ	МГц	0,8	0,95	
Затухание в полосах задерживания	дБ	30	35	

- Максимальный уровень входного непрерывного сигнала 0 дБм
- Максимальный уровень постоянного напряжения 5 В
- Сопротивление нагрузки и генератора 50 ± 5 Ом
- Диапазон рабочих температур: -40°C ... +85°C



БУТИС

Научно-производственное
предприятие

Радиочастотные фильтры
и ПАВ фильтры

Тел: (495)411-96-08

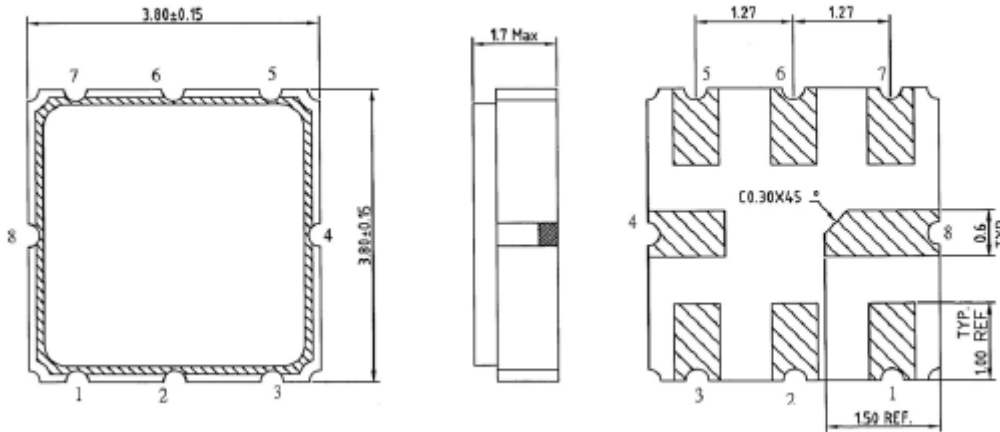
Факс: (495)411-96-09

121357, г. Москва
ул. Вере́йская д.29

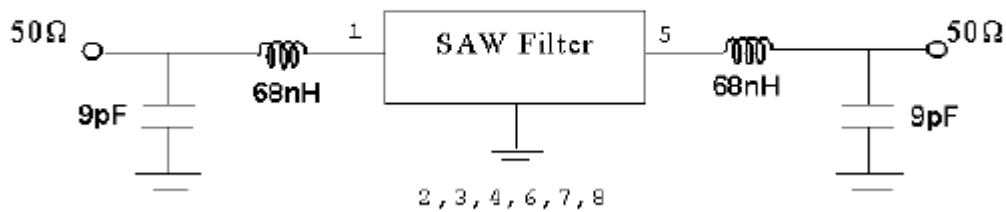
E-mail: butis.m@ru.net

Web: www.butis-m.ru

2. Габариты и маркировка фильтра FP-311B0800:



3. Схема согласования:



- 1 – вход или вход (земля)
- 2 – вход (земля) или вход
- 5 - выход
- 6 - земля
- 4, 8 - земля (корпус)
- 3, 7 - земля



БУТИС

Научно-производственное
предприятие

Радиочастотные фильтры
и ПАВ фильтры

Тел: (495)411-96-08

Факс: (495)411-96-09

121357, г. Москва
ул. Верейская д.29

E-mail: butis.m@ru.net

Web: www.butis-m.ru

4. Экспериментальные частотные характеристики фильтра FP-311B0800: $|S_{21}|$, дБ

