

**БУТИС**Научно-производственное
предприятиеРадиочастотные фильтры
и ПАВ фильтры

Тел: (495)411-96-08

Факс: (495)411-96-09

121357, г. Москва
ул. Верейская д.29E-mail: butis.m@ru.netWeb: www.butis-m.ru

Фильтр пьезоэлектрический FP-290B7

Название: Фильтр пьезоэлектрический 290 МГц полоса пропускания 7,0 МГц**Обозначение:** FP-290B7**Корпус:** F-11

1. Основные технические параметры фильтра FP-290B7

Параметр	Мин.	Тип.	Макс.
Номинальная частота F0 МГц	-	290	-
Вносимое затухание 869 ~ 894 МГц (дБ)	-	2.7	4.5
Неравномерность АЧХ 869 ~ 894 МГц (дБ)	-	0.7	2.0
Гарантированное затухание			
F0 - 100МГц ~ F0 - 37.5МГц (дБ)	40	54	-
F0 + 37.5МГц ~ F0 + 100МГц (дБ)	40	64	-

- Максимальный уровень входного постоянного напряжения не более 5 В
- Максимальный уровень входного непрерывного сигнала не более 5 дБ
- Диапазон рабочих температур: -10...+50°C
- Сопротивление нагрузки и генератора $50 \pm 5\%$ Ом



БУТИС

Научно-производственное
предприятие

Радиочастотные фильтры
и ПАВ фильтры

Тел: (495)411-96-08

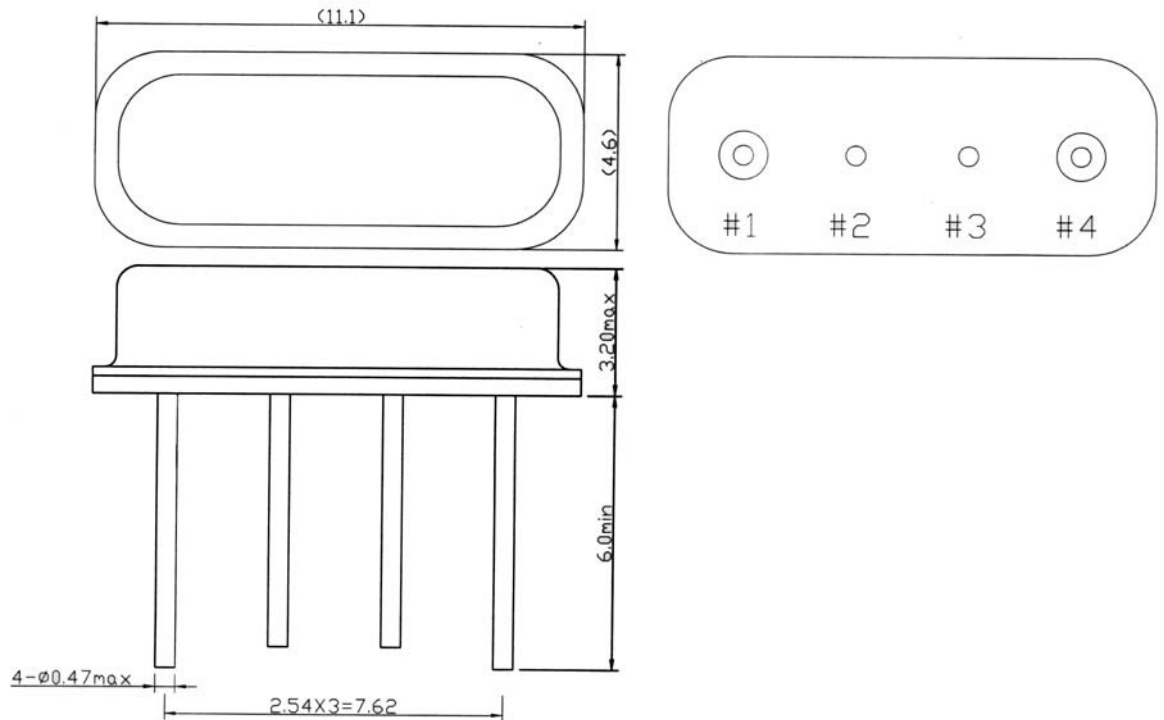
Факс: (495)411-96-09

121357, г. Москва
ул. Верейская д.29

E-mail: butis.m@ru.net

Web: www.butis-m.ru

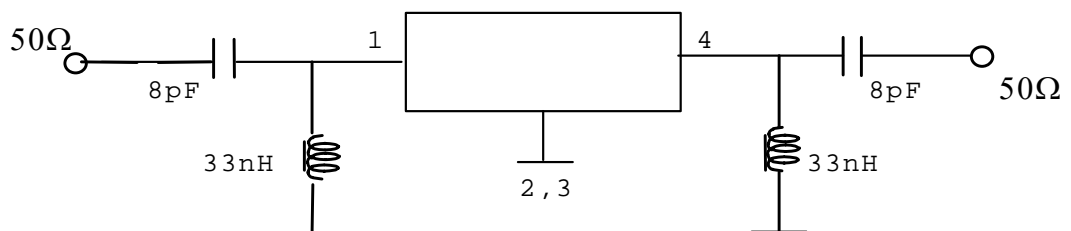
2. Габариты и маркировка фильтра



1 : Вход или Выход

4 : Выход или Вход

2, 3 : Земля





БУТИС

Научно-производственное
предприятие

Радиочастотные фильтры
и ПАВ фильтры

Тел: (495)411-96-08

Факс: (495)411-96-09

121357, г. Москва
ул. Верейская д.29

E-mail: butis.m@ru.net

Web: www.butis-m.ru

3. АЧХ в средней полосе $|S_{21}|$, дБ

