



# БУТИС

Научно-производственное  
предприятие

Радиочастотные фильтры  
и ПАВ фильтры

Тел: (495)411-96-08

Факс: (495)411-96-09

121357, г. Москва  
ул. Верейская д.29

E-mail: [butis.m@ru.net](mailto:butis.m@ru.net)

Web: [www.butis-m.ru](http://www.butis-m.ru)

## Фильтр на ПАВ - Частота 284 МГц

**Название:** Фильтр на ПАВ 284МГц, полоса пропускания 8 МГц

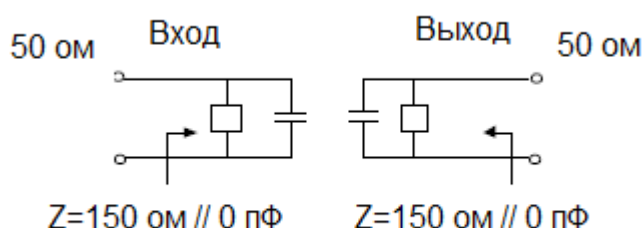
**Обозначение:** FP-284B8

**Корпус:** SMD 3,8x3,8x1,4 мм

### 1. Основные технические параметры фильтра FP-284B8:

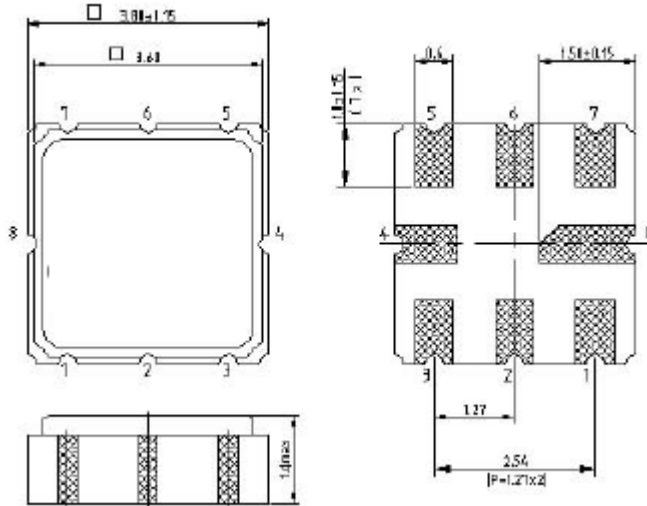
| Параметр                                    | Ед. | Мин. | Тип. | Макс. |
|---|-----|------|------|-------|
| Центральная частота (Fo)                    | МГц |      | 284  |       |
| Вносимое затухание от 280 – 288 МГц         | дБ  |      |      | 4,5   |
| Ширина полосы пропускания по уровню -4,5 дБ | МГц | 8    |      |       |
| Неравномерность АЧХ от 280 – 288 МГц        | дБ  |      |      | 1,5   |
| Затухание в полосах задерживания            | дБ  | 44   |      |       |

- Максимальный уровень входного непрерывного сигнала 0 дБм
- Максимальный уровень постоянного напряжения 10 В
- Сопротивление нагрузки и генератора  $50 \pm 5$  Ом
- Диапазон рабочих температур:  $-10^{\circ}\text{C} \dots +50^{\circ}\text{C}$

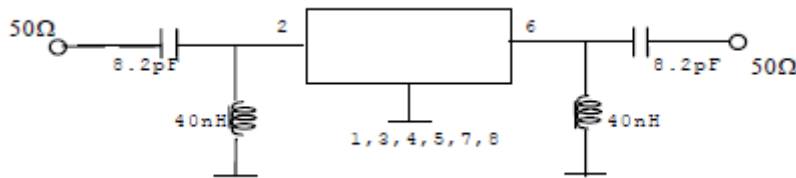




## 2. Габариты и маркировка фильтра FP-284B8:



## 3. Схема согласования:



2 – вход

6 – выход

1, 3, 4, 5, 7, 8 - земля



# БУТИС

Научно-производственное  
предприятие

Радиочастотные фильтры  
и ПАВ фильтры

Тел: (495)411-96-08

Факс: (495)411-96-09

121357, г. Москва  
ул. Верейская д.29

E-mail: [butis.m@ru.net](mailto:butis.m@ru.net)

Web: [www.butis-m.ru](http://www.butis-m.ru)

#### 4. Экспериментальные частотные характеристики фильтра FP-284B8: $|S_{21}|$ , дБ

