



БУТИС

Научно-производственное
предприятие

Радиочастотные фильтры
и ПАВ фильтры

Тел: (495)411-96-08

Факс: (495)411-96-09

121357, г. Москва
ул. Верейская д.29

Е-mail: butis.m@ru.net

Web: www.butis-m.ru

Фильтр на ПАВ - Частота 281 МГц

Название: Фильтр на ПАВ 281МГц, полоса пропускания 8 МГц

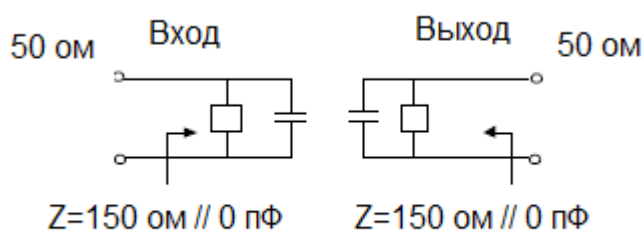
Обозначение: FP-281B8

Корпус: SMD 3,8x3,8x1,3 мм

1. Основные технические параметры фильтра FP-281B8:

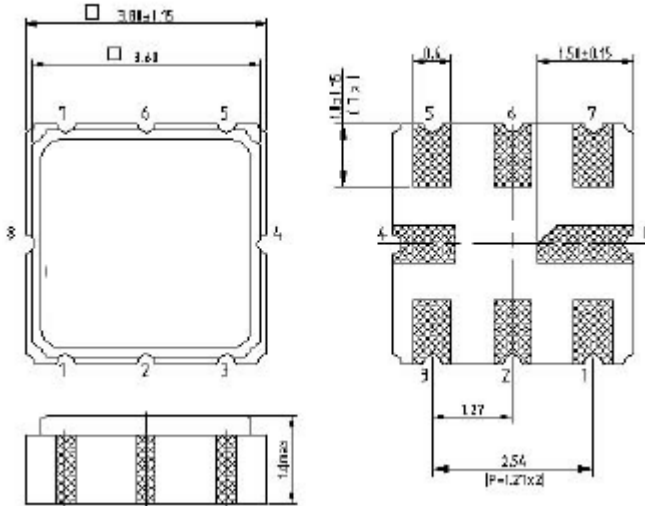
Параметр	Ед.	Мин.	Тип.	Макс.
Центральная частота (Fo)	МГц		281	
Вносимое затухание от 277 – 285 МГц	дБ			4,5
Ширина полосы пропускания по уровню -4,5 дБ	МГц	8		
Неравномерность АЧХ от 277 – 285 МГц	дБ			2
Затухание в полосах задерживания	дБ	44		

- Максимальный уровень входного непрерывного сигнала 0 дБм
- Максимальный уровень постоянного напряжения 10 В
- Сопротивление нагрузки и генератора 50 ± 5 Ом
- Диапазон рабочих температур: $-10^{\circ}\text{C} \dots +50^{\circ}\text{C}$

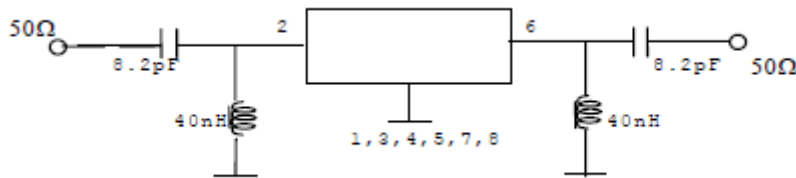




2. Габариты и маркировка фильтра FP-281B8:



3. Схема согласования:



2 – вход

6 – выход

1, 3, 4, 5, 7, 8 - земля

