



Фильтр на ПАВ ФП-180

Название: Фильтр на ПАВ 176,82 МГц полоса пропускания 8,6 МГц

Обозначение: ФП-180

Корпус: SMD 13,3x6,5

Категория качества фильтров «ВП» в соответствии с ГОСТ РВ 20.39.411.

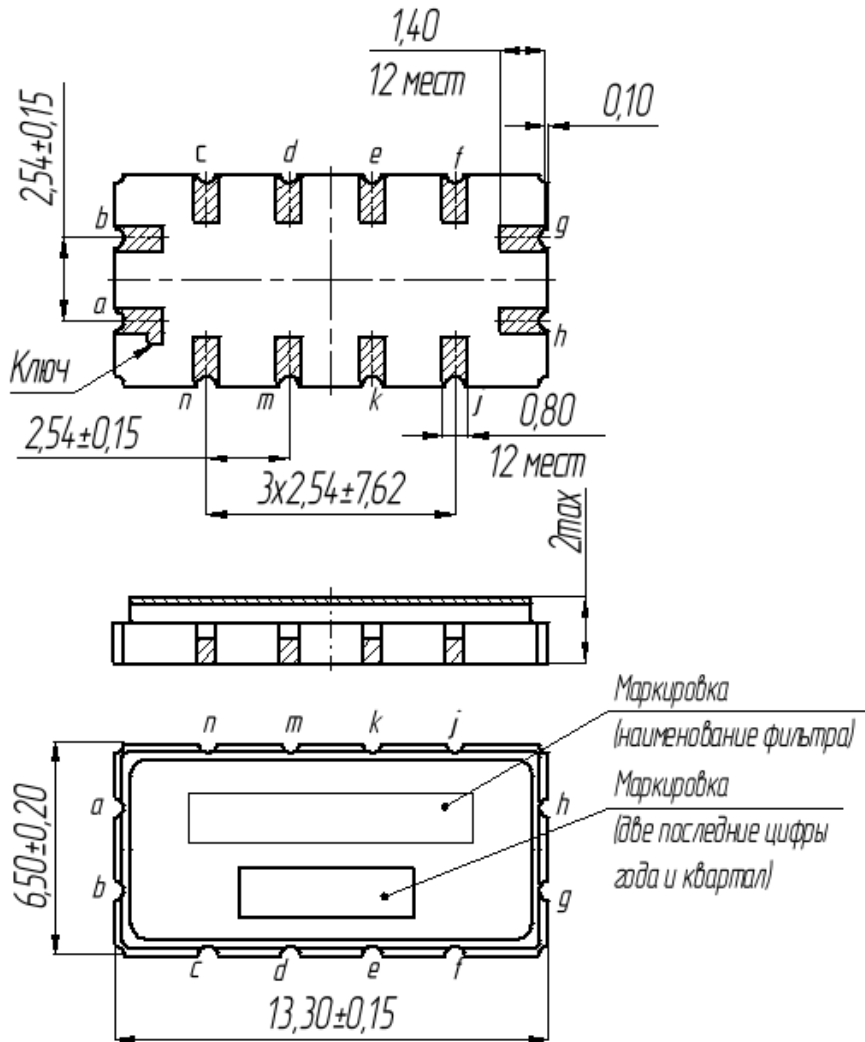
1. Основные технические параметры фильтра ФП-180

| Параметр | Ед. | Знач. |
|-----------------------------------------------------------------------------------------|-----|--------------|
| Номинальная частота F_0 | МГц | 176,82 |
| Ширина полосы пропускания по уровню -0,5 дБ, не менее | МГц | $\pm 4,3$ |
| Ширина полосы пропускания по уровню -50 дБ, не менее | МГц | $\pm 10,0$ |
| Вносимое затухание в полосе пропускания, не более | дБ | 20,0 |
| Неравномерность АЧХ в полосе пропускания, не более | дБ | 0,6 |
| Неравномерность ГВЗ в полосе пропускания, не более | нс | 25,0 |
| Временная задержка на F_0 | нс | 840 |
| Гарантированное относительное затухание в полосе заграждения $F_0 \pm 110,0$, не менее | дБ | 55 |
| Габаритные размеры, не более | мм | 13,3x6,5x2,0 |
| Масса, не более | кг | 0,0007 |

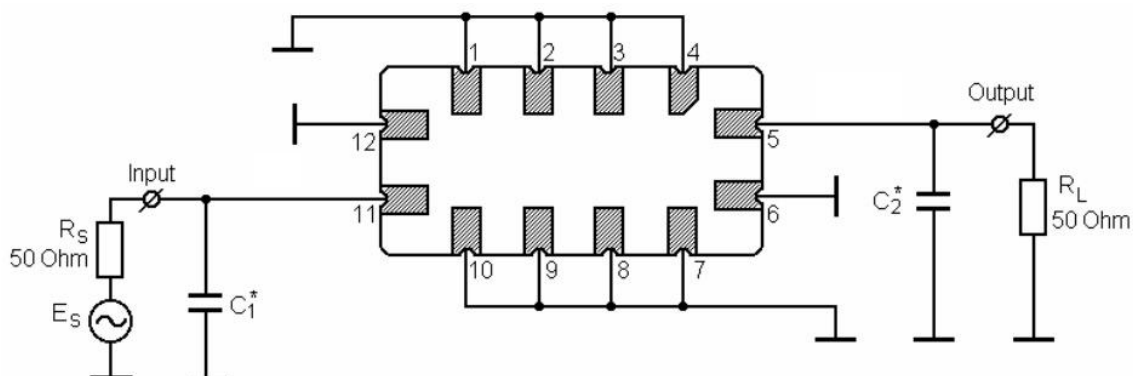
- Величина эффективного значения синусоидального напряжения не более 1В
- Сопротивление нагрузки и генератора $50 \pm 5\%$ Ом
- Диапазон рабочих температур: - 15°C .. + 60 °C



2. Габариты и маркировка фильтра ФП-180



3. Рекомендуемая схема включения фильтра ФП-180



11 – вход; 5 – выход; 12 – вход общий; 6 – выход общий;
1,2,3,4,7,8,9,10 – земля.

Конкретные номиналы элементов согласующей цепи зависят от паразитных емкостей и индуктивностей в печатной плате аппаратуры заказчика.