



## Фильтр на ПАВ ФП-176

**Название:** Фильтр на ПАВ 175,87 МГц полоса пропускания 8,6 МГц

**Обозначение:** ФП-176

**Корпус:** SMD 13,3x6,5

Категория качества фильтров «ВП» в соответствии с ГОСТ РВ 20.39.411.

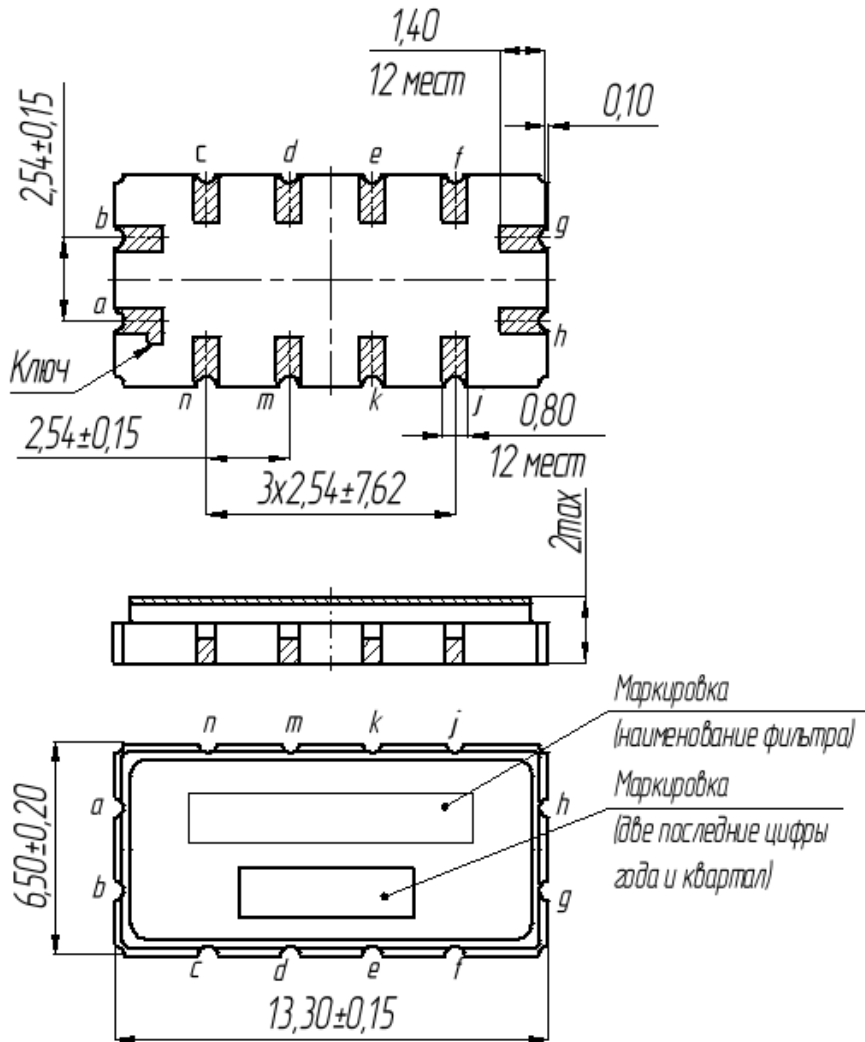
### 1. Основные технические параметры фильтра ФП-176

Параметр	Ед.	Знач.
Номинальная частота $F_0$	МГц	175,87
Ширина полосы пропускания по уровню -0,5 дБ, не менее	МГц	$\pm 4,3$
Ширина полосы пропускания по уровню -50 дБ, не менее	МГц	$\pm 10,0$
Вносимое затухание в полосе пропускания, не более	дБ	20,0
Неравномерность АЧХ в полосе пропускания, не более	дБ	0,6
Неравномерность ГВЗ в полосе пропускания, не более	нс	25,0
Временная задержка на $F_0$	нс	840
Гарантированное относительное затухание в полосе заграждения $F_0 \pm 110,0$ , не менее	дБ	55
Габаритные размеры, не более	мм	13,3x6,5x2,0
Масса, не более	г	0,85

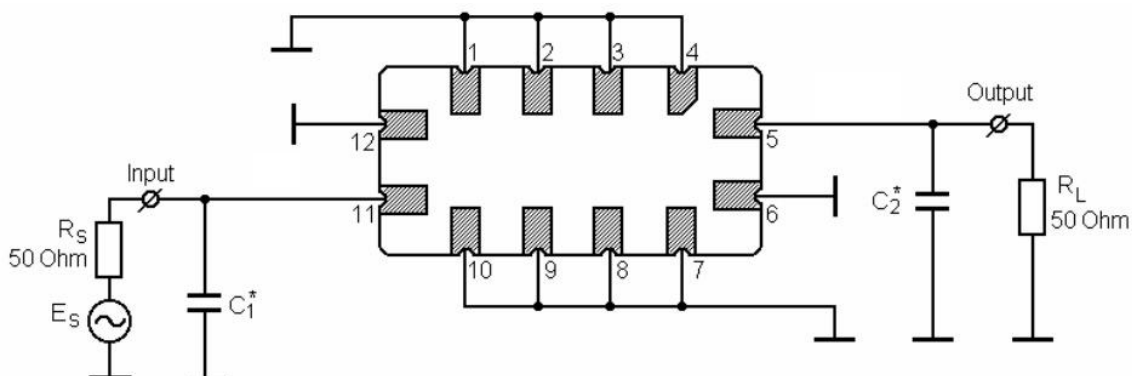
- Величина эффективного значения синусоидального напряжения не более 1В
- Сопротивление нагрузки и генератора  $50 \pm 5\%$  Ом
- Диапазон рабочих температур: - 15°C .. + 60 °C



## 2. Габариты и маркировка фильтра ФП-176



## 3. Рекомендуемая схема включения фильтра ФП-176

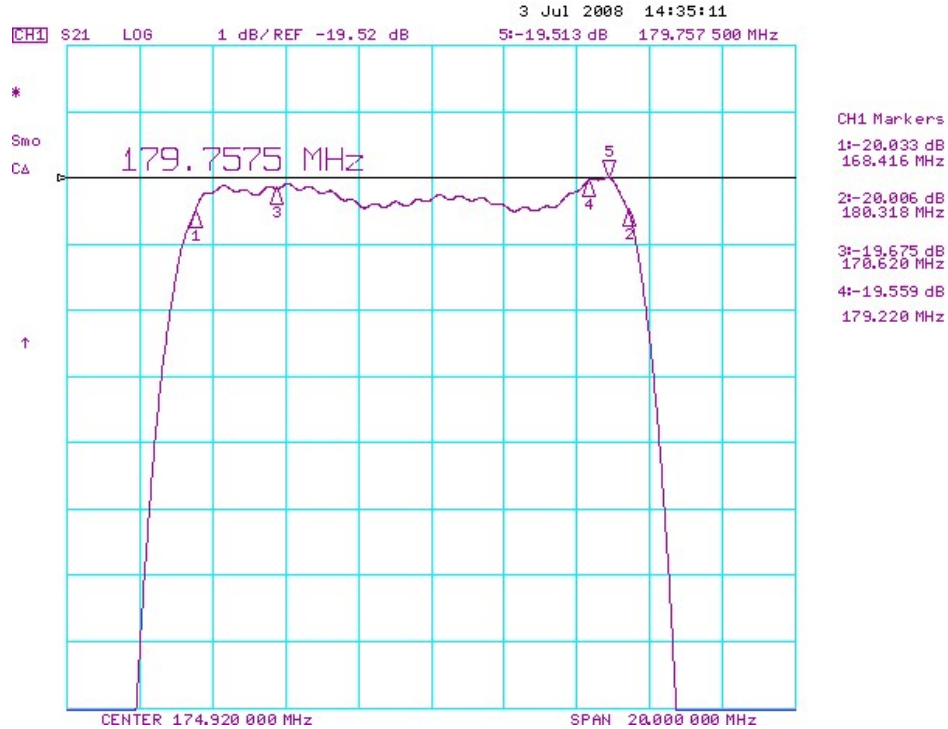


11 – вход; 5 – выход; 12 – вход общий; 6 – выход общий;  
1,2,3,4,7,8,9,10 – земля.

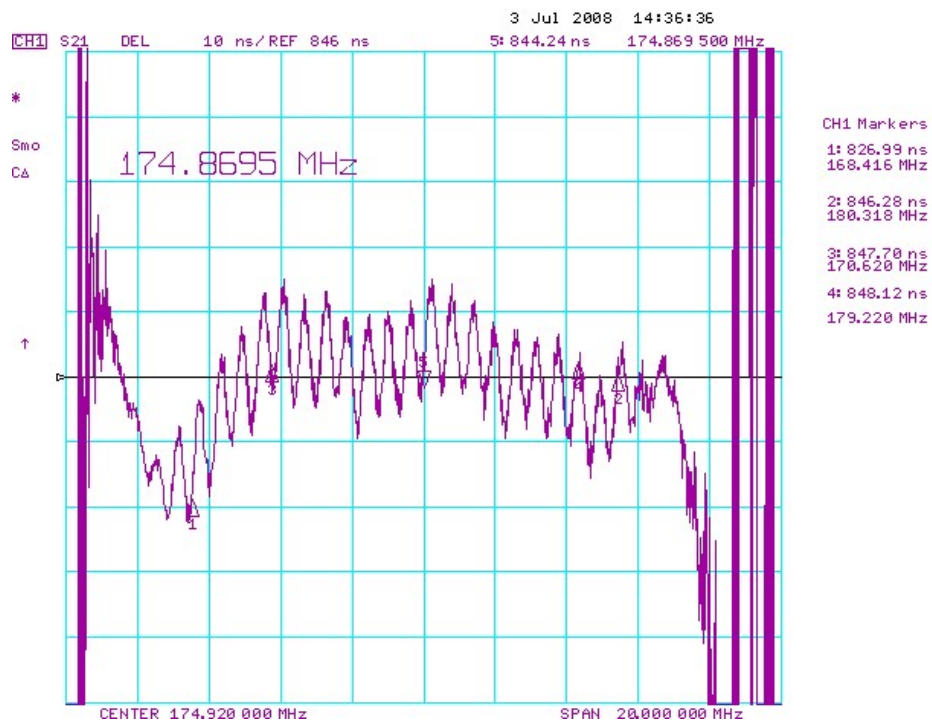
Конкретные номиналы элементов согласующей цепи зависят от паразитных емкостей и индуктивностей в печатной плате аппаратуры заказчика.



## 4. Измеренные частотные характеристики фильтра ФП-174 |S21|, dB



## ГВЗ, нс





# БУТИС

Научно-производственное  
предприятие

Радиочастотные фильтры  
и ПАВ фильтры

Тел: (495)411-96-08

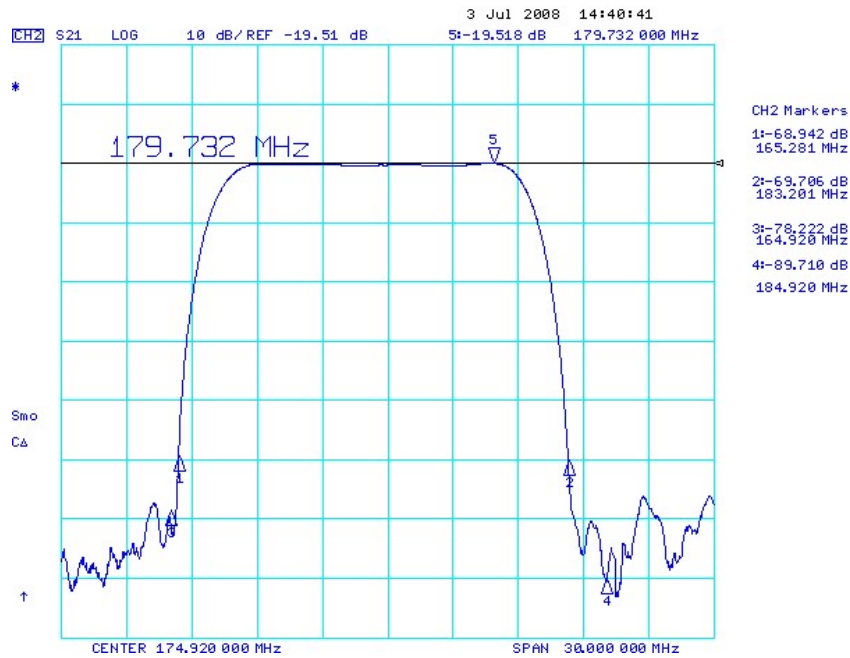
Факс: (495)411-96-09

121357, г. Москва  
ул. Верейская д.29

E-mail: [butis.m@ru.net](mailto:butis.m@ru.net)

Web: [www.butis-m.ru](http://www.butis-m.ru)

## |S21|, dB



## |S21|, dB

