



Фильтр пьезоэлектрический ФТКП-СК7-1М

Название: Фильтр пьезоэлектрический 166,0 МГц полоса пропускания 8,0 МГц

Обозначение: ФТКП-СК7-1М

Корпус: МСШ 4-04 КЮЯЛ430300.001 ТУ

Технические условия: РСИТ.433561.008 ТУ

Назначение: Телевизионный канальный фильтр

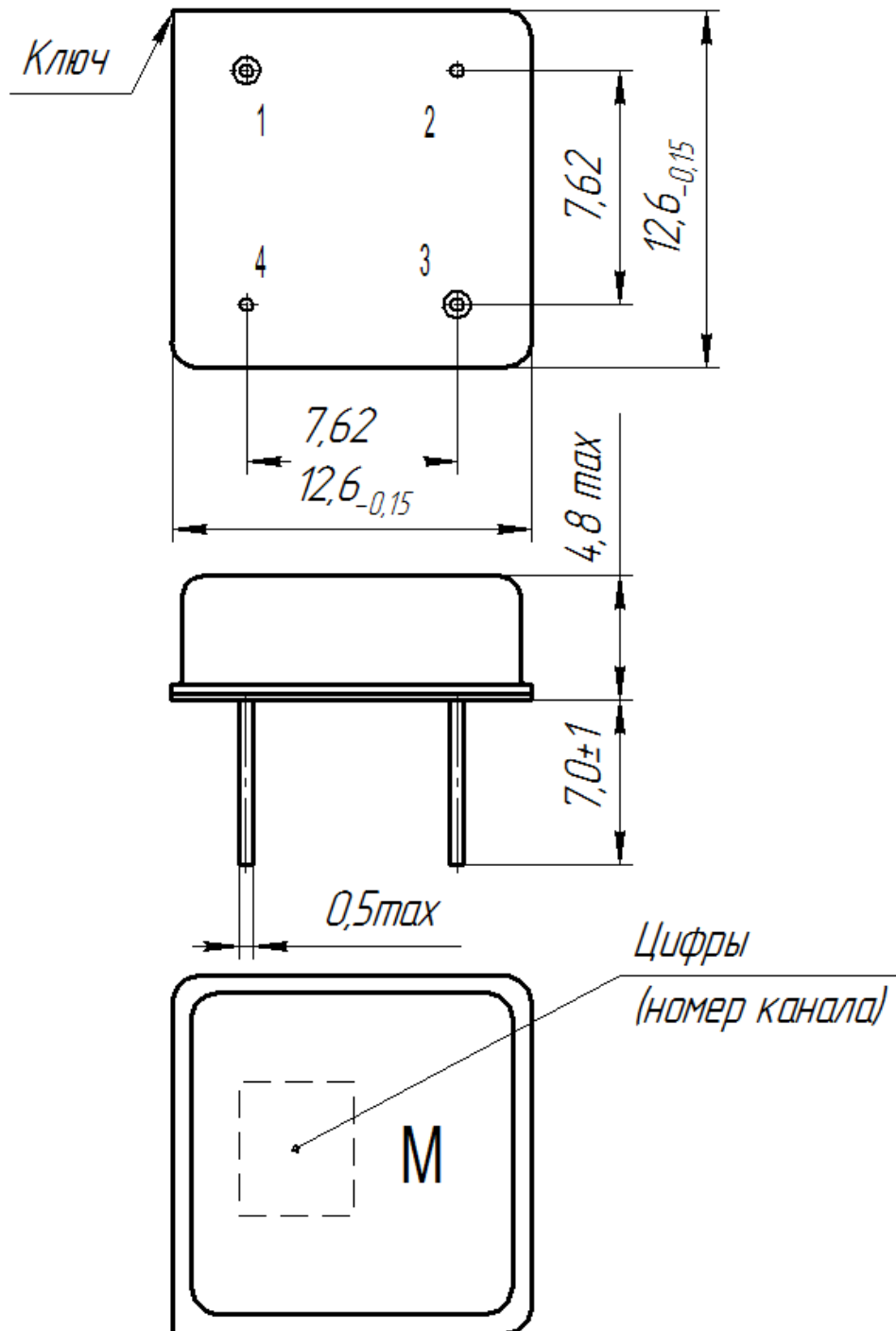
1. Основные технические параметры фильтра ФТКП-СК7-1М

Параметр	Ед.	Знач.
Номинальная частота F_0	МГц	166,0
Ширина полосы пропускания по уровню -3 дБ, не менее	МГц	8,0
Минимальное вносимое затухание в полосе пропускания, не более	дБ	2,5
Неравномерность затухания в полосе пропускания, не более	дБ	1,5
Гарантированное затухание в полосах задерживания, не менее		
10 .. 138 МГц		50
138 .. 146 МГц		30
146 .. 154 МГц	дБ	30
178 .. 186 МГц		20
186 .. 194 МГц		40
194 .. 332 МГц		45
Масса, не более	г	5,0

- Сопротивление нагрузки и генератора $75 \pm 5\%$ Ом
- Диапазон рабочих температур: - 10 .. + 35 °С
- Напряжение на входе фильтра не более 2 В



2. Габариты и маркировка фильтра ФТКП-СК7-1М



1	-	Вход
3	-	Выход
Остальные	-	Общий