



Фильтр пьезоэлектрический ФПЗП7-517-4

Название: Фильтр пьезоэлектрический 216,0 МГц полоса пропускания 0,2 МГц

Обозначение: ФПЗП7-517-4

Технические условия: РСИТ.433561.014 ТУ

Корпус: МСШ 4-04 КЮЯЛ430300.001 ТУ

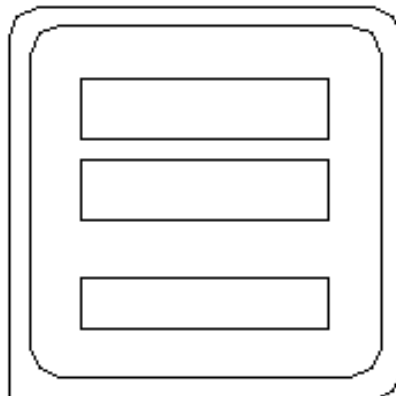
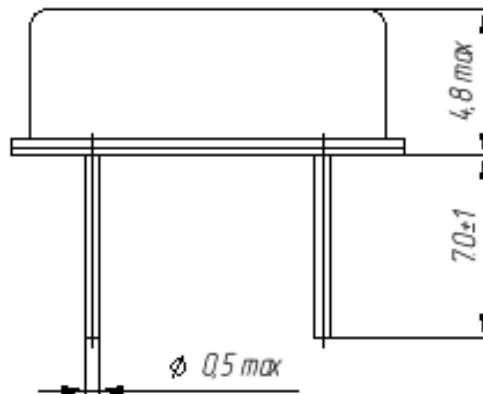
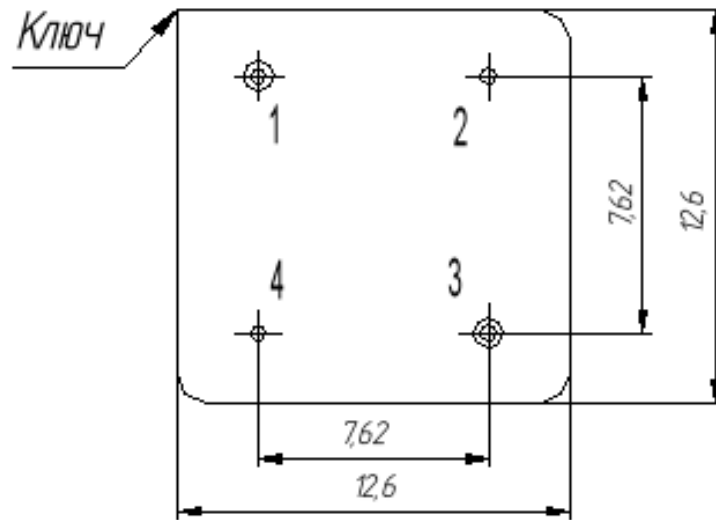
1. Основные технические параметры фильтра ФПЗП7-517-4

| Параметр | Ед. | Знач. |
|--|-----|-----------|
| Номинальная частота F_0 | МГц | 216,0 |
| Ширина полосы пропускания по уровню – 1 дБ, не менее | МГц | $\pm 0,1$ |
| Вносимое затухание в полосе пропускания, не более | дБ | 6,0 |
| Изменение вносимого затухания в интервале рабочих температур, не более | дБ | 2,0 |
| Неравномерность затухания в полосе пропускания, не более | дБ | 1,0 |
| Гарантированное затухание в полосах задерживания, не менее | | |
| 10 – 206 МГц | дБ | 50 |
| 226 – 648 МГц | | 50 |
| 648 – 1000 МГц | | 45 |

- Максимальное напряжение сигнала на входе фильтра 2В
- Сопротивление на входе и выхода фильтра $50 \pm 5\%$ Ом
- Диапазон рабочих температур: - 40°C .. + 85 °C



2. Габариты и маркировка фильтра ФПЗП7-517-4



1 - вход;
3- выход;
2, 4 – общий.